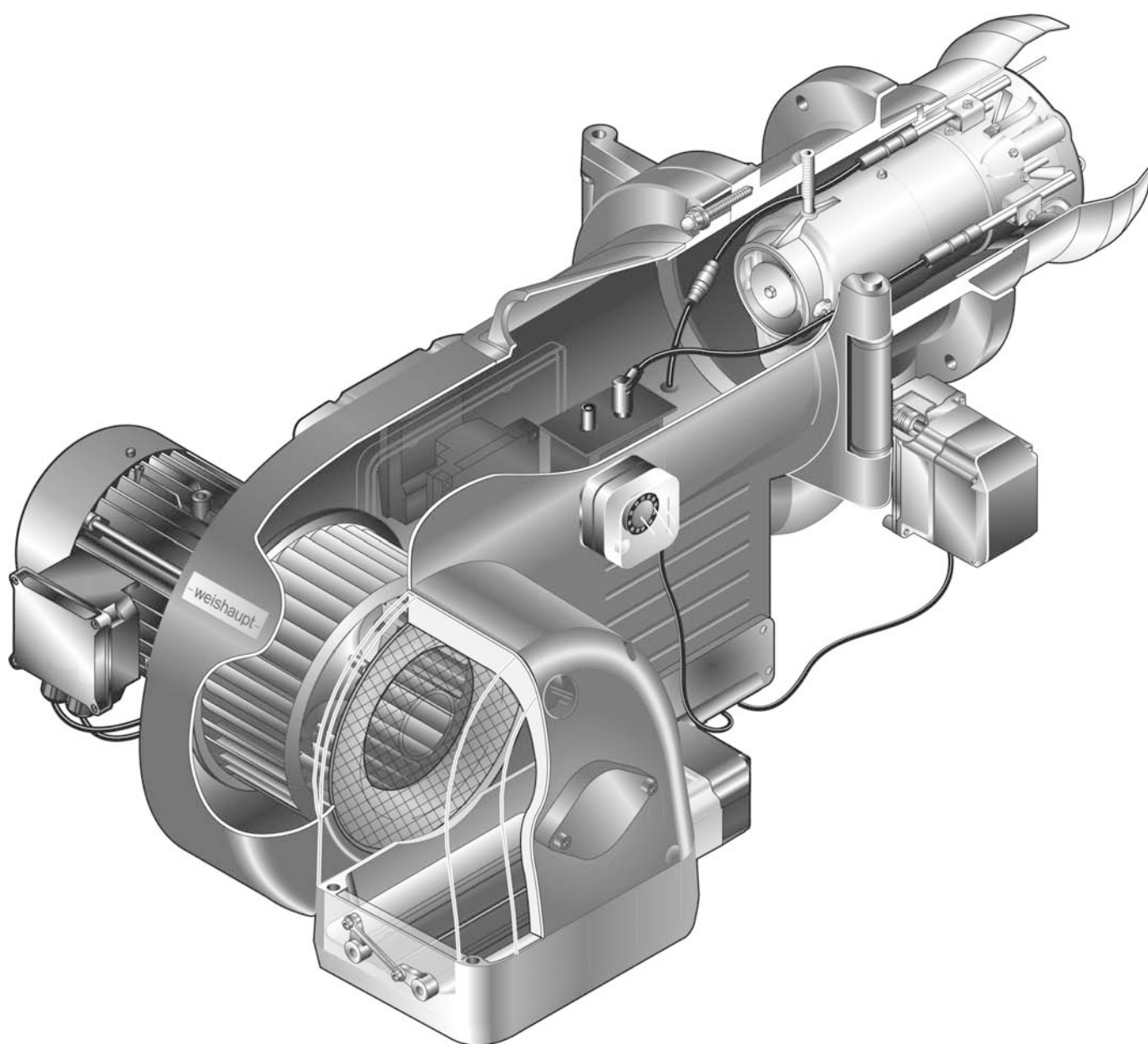


– weishaupt –

Руководство

по монтажу и эксплуатации



Сертификат соответствия согласно ISO/IEC Guide 22

Производитель: Max Weishaupt GmbH
Адрес: Max Weishaupt Straße
D-88475 Schwendi
Изделие: горелка промышленная
Тип: WM-G 20/2-A/ ZM

Указанное выше изделие соответствует

нормам №: EN 676
EN 60 335
EN 61 000-6-1
EN 61 000-6-4
EN ISO 12 100

В соответствии с нормативами

GAD	90/396/EWG	по газовым приборам
MD	98/37/EG	по машиностроению
PED	97/23/EG	по регуляторам давления
LVD	73/23/EWG	по низкому напряжению
EMC	89/339/EWG	по электромагнитной совместимости

данное изделие отмечено знаком



CE-0085

Швенди, 20.11.2006

Прокурис
докт. Люк

Прокурис
Денкигер

Полная гарантия качества обеспечивается
сертифицированной системой менеджмента качества
в соответствии с EN ISO 9001.

1	1 Общие положения	5
2	2 Техника безопасности	6
3	3 Техническое описание	8
	3.1 Целевое применение	8
	3.2 Основные функции	9
	3.3 Система регулирования газа	10
4	4 Монтаж	11
	4.1 Техника безопасности при монтаже	11
	4.2 Поставка, транспортировка, хранение	11
	4.3 Подготовка к монтажу	11
	4.4 Монтаж горелки	12
	4.5 Монтаж арматуры	14
	4.6 Проверка герметичности арматуры	16
	4.7 Электроподключение	18
5	5 Ввод в эксплуатацию и эксплуатация	19
	5.1 Техника безопасности при вводе в эксплуатацию	19
	5.2 Действия перед первичным вводом в эксплуатацию	19
	5.2.1 Минимальное давление подключения и настройки	23
	5.3 Обслуживание W-FM	24
	5.4 Ввод в эксплуатацию и настройка	25
	5.4.1 Предварительная настройка рабочих точек	30
	5.4.2 Зажигание	31
	5.5 Действия после ввода в эксплуатацию	37
	5.6 Отключение горелки	39
6	6 Причины и устранение неисправностей	39
	6.1 Общие неисправности горелки	39
	6.2 Неисправности W-FM	40
7	7 Техническое обслуживание	41
	7.1 Техника безопасности при обслуживании	41
	7.2 Работы по техническому обслуживанию	42
	7.2.1 Проверка, чистка и функциональная проверка	42
	7.2.2 Критерии настройки, замены элементов	42
	7.3 Демонтаж и монтаж смесительного устройства	43
	7.4 Установка электродов зажигания и ионизации	44
	7.5 Демонтаж и монтаж сервопривода газового дросселя	45
	7.6 Демонтаж и монтаж сервопривода воздушной заслонки	46
	7.7 Регулятор воздуха	47
	7.8 Демонтаж и монтаж пружины регулятора FRS	48

8**8 Технические характеристики****49**

8.1 Комплектация горелки

49

8.2 Рабочее поле

49

8.3 Допустимые виды топлива

50

8.4 Размеры смесительного устройства

50

8.5 Допустимые условия окружающей среды

50

8.6 Электрические характеристики

51

8.7 Масса

51

8.8 Габаритные размеры горелки

52

A**Приложение****53**

Контроль параметров сжигания

53

Расчет расхода газа

54

Запасные части

56

Предметный указатель

66

Данное руководство по монтажу и эксплуатации

- входит в комплект горелки и должно постоянно храниться рядом с ней.
- дополняется руководством по монтажу и эксплуатации менеджера горения W-FM.
- предназначено исключительно для использования квалифицированным персоналом.
- содержит важнейшие указания по проведению безопасного монтажа, ввода в эксплуатацию и технического обслуживания горелки.
- должно соблюдаться всеми специалистами, работающими с горелкой.

Объяснение символов и указаний



Данный символ обозначает указания, несоблюдение которых может привести к тяжелым телесным повреждениям вплоть до возникновения ситуаций, представляющих опасность для жизни.



Данный символ обозначает указания, несоблюдение которых может привести к ударам тока, представляющим опасность для жизни.



Данный символ обозначает указания, несоблюдение которых может привести к повреждению или поломке горелки или нанесению ущерба окружающей среде.



Данный символ обозначает действия, которые Вы должны выполнить.

1. Нумерация действий, выполняемых в определенной последовательности в несколько этапов.



Данный символ указывает на необходимость проверки.

- Данный символ обозначает перечисления.



Ссылка на более детальную информацию.

Сокращения

Табл. таблица

Гл. глава

Сдача в эксплуатацию и инструкция по обслуживанию

По окончании монтажных работ поставщик горелки передает покупателю инструкцию по обслуживанию и предупреждает о том, что ее следует хранить в помещении, где установлен теплогенератор. На инструкции необходимо указать адрес и телефонный номер ближайшей сервисной службы. Покупателя нужно предупредить о том, что минимум один раз в год представитель фирмы-производителя или какой-либо другой специалист должен производить проверку установки. Для того чтобы гарантировать регулярное проведение такой проверки, фирма Weishaupt рекомендует заключать договор по техническому обслуживанию.

Поставщик должен ознакомить покупателя с правилами обслуживания горелки и до ввода горелки в эксплуатацию информировать его о необходимости проведения других предусмотренных проверок.

Гарантии и ответственность

Фирма не принимает рекламации по выполнению гарантийных обязательств и не несет ответственности при нанесении ущерба людям и поломке оборудования, произошедшим по следующим причинам:

- если устройство использовалось не по назначению
- при некомпетентном проведении монтажа, ввода в эксплуатацию, обслуживания и технического ухода
- при эксплуатации горелки с неисправными предохранительными устройствами или если установлены неправильно
- при несоблюдении указаний в руководстве по монтажу и эксплуатации
- если самовольно производились изменения в конструкции горелки
- при установке на горелке дополнительных элементов, которые не прошли проверку вместе с горелкой
- при самовольно произведенных изменениях горелки (напр., изменение характеристик привода: мощность и число оборотов)
- при установке в камере сгорания элементов, препятствующих нормальному образованию пламени
- при недостаточном контроле быстроизнашивающихся элементов горелки
- при некомпетентно проведенных ремонтных работах
- при форс-мажорных обстоятельствах
- если горелку продолжали использовать, несмотря на возникшие повреждения
- при использовании неподходящего топлива
- из-за дефектов на линии подачи топлива
- если используются неоригинальные / нефирменные детали - weishaupt -

2 Техника безопасности

Опасные ситуации при обращении с горелкой

Изделия Weishaupt сконструированы в соответствии с действующими нормами и нормативами и принятыми правилами по технике безопасности. Однако некомпетентное использование горелки может привести к возникновению ситуаций, представляющих угрозу для жизни пользователя или третьих лиц, либо к повреждению оборудования или порче имущества.

Чтобы не допустить возникновения опасных ситуаций, горелку можно использовать только

- по назначению
- в технически безупречном рабочем состоянии
- при соблюдении всех указаний в руководстве по монтажу и эксплуатации
- с проведением необходимых проверок и работ по техническому обслуживанию.

Следует немедленно устранять неисправности, представляющие опасность.

Подготовка персонала

С горелкой разрешается работать только квалифицированному персоналу. Квалифицированным персоналом являются лица, которые знают, как должны производиться установка, монтаж, настройка, ввод в эксплуатацию, профилактический осмотр и ремонт горелки, и которые имеют соответствующую квалификацию, напр.:

- знания, право или полномочия производить включение и выключение, заземление и обозначение электрических контуров и электроприборов согласно правилам техники безопасности.
- знания, право или полномочия и допуски производить работу по монтажу, изменению конструкции и техническое обслуживание газовых установок в зданиях и на земельных участках.

Организационные мероприятия

- Лица, работающие с горелкой, должны носить соответствующую одежду и средства индивидуальной защиты.
- Необходимо проводить регулярную проверку всех предохранительных устройств.

Дополнительные меры безопасности

- Дополнительно к руководству по монтажу и эксплуатации следует соблюдать правила безопасности, действующие в данной стране, особенно соответствующие предписания по безопасности (напр., EN, DIN, VDE и т.д.).
- Все инструкции по безопасности и предупреждения об опасности, находящиеся на устройстве, должны находиться в читабельном виде.

Меры безопасности при нормальной эксплуатации горелки

- Использовать горелку только в том случае, если предохранительные устройства находятся в полной исправности.
- Не менее одного раза в год проверять горелку на наличие внешних признаков повреждений и на исправность предохранительных устройств.
- В зависимости от условий эксплуатации могут потребоваться более частые проверки.

Меры безопасности при запахе газа

- Не допускать возникновения открытого огня и образования искр (напр., включение / выключение света и электроприборов, вкл. мобильные телефоны).
- Открыть окна и двери.
- Закрывать запорный газовый кран.
- Предупредить жителей дома и покинуть помещение.

- Покинув помещение, проинформировать специализированную отопительную фирму/монтажную организацию и организацию поставщика газа.

Безопасность при работе с электричеством

- До начала проведения работ отключить установку, обеспечить защиту от несанкционированного включения, обеспечить отсутствие напряжения, заземление и защиту от короткого замыкания, а также от замыкания на находящиеся вблизи установки устройства под напряжением!
- Работы с электричеством разрешается проводить только специалистам.
- В рамках технического обслуживания следует проверять электрическое оборудование горелки. Ослабленные соединения затянуть, поврежденные кабели сразу же заменить.
- Шкаф управления должен быть постоянно закрыт. Доступ разрешен только персоналу, имеющему соответствующие полномочия, ключи и инструменты.
- При необходимости проведения работ на узлах и элементах, находящихся под напряжением, обслуживание проводить только в соответствии с предписаниями и с использованием соответствующих инструментов. Нужно привлечь еще одного специалиста, который в случае необходимости должен отключить главный выключатель.

Обслуживание и устранение неисправностей

- Необходимые работы по настройке, обслуживанию и инспекции следует проводить в отведенные для этого сроки.
- Перед началом работ по обслуживанию проинформировать об этом эксплуатационника установки.
- Перед проведением работ по обслуживанию, инспекции и ремонту отключить напряжение от системы и защитить главный выключатель от случайного включения, отключить подачу топлива.
- Если во время обслуживания и проверки открываются герметичные соединения, то при повторном монтаже следует тщательно очистить поверхность уплотнений и соединений. Поврежденные уплотнения должны быть заменены. Провести проверку герметичности!
- Проводить ремонтные работы на устройствах контроля пламени, ограничителях, исполнительных органах, а также других предохранительных устройствах разрешается только производителю или его уполномоченному.
- После монтажа проверить, прочно ли завинчены резьбовые соединения.
- По окончании работ по обслуживанию проверить работу предохранительных устройств.

Конструктивные изменения горелки

- Запрещается производить изменения конструкции горелки без разрешения производителя. Для проведения любых изменений требуется письменное разрешение фирмы "Max Weishaupt GmbH".
- Поврежденные детали должны быть немедленно заменены.
- Запрещается дополнительно устанавливать детали, не прошедшие проверку вместе с горелкой.
- Использовать только оригинальные запасные части Weishaupt. Наша компания не дает гарантии, что запасные части других производителей сконструированы и изготовлены в соответствии с правилами техники безопасности.

Изменения камеры сгорания

- Запрещается устанавливать в камере сгорания элементы, которые препятствуют нормальному образованию пламени.

Чистка устройства и утилизация

- При обращении с использованными материалами соблюдать требования по охране окружающей среды.

Шум при работе горелки

Причиной шумов, возникающих при работе горелочного оборудования, является взаимодействие всех работающих компонентов:

- горелка,
- пламя,
- камера сгорания / котел,
- дымоходы,
- монтажные условия и здание.

В зависимости от местных условий возможно возникновение шума, который может повлечь за собой заболевания органов слуха. В этом случае необходимо обеспечить обслуживающий персонал соответствующими защитными приспособлениями.

Общие положения при работе с газом

- При монтаже газо-тепловой установки следует соблюдать предписания и нормы (например, DVGW-TRGI `86/96; TRF 1996, тома 1 и 2).
- В зависимости от типа и качества газа его подача должна выполняться так, чтобы исключить выделение жидких веществ (напр., вследствие конденсации). Особое внимание здесь следует обратить на горелки, эксплуатируемые на сжиженном газе, в отношении температуры испарения данного газа.
- Работы по монтажу, изменениям и техническому обслуживанию газовых установок в закрытых помещениях и на земельных участках разрешается производить либо организации-поставщику газа, либо монтажной организации, имеющей договорные отношения с организацией-поставщиком газа.
- В соответствии с предусмотренной степенью давления газовые установки должны пройти предварительную и основную проверку или комбинированное испытание нагрузкой и проверку герметичности (см. например, TRGI `86/96, раздел 7).
- Из газовой линии необходимо удалить инертные газы и воздух.

Характеристики газа

От организации-поставщика газа Вам необходимо получить следующие данные:

- вид газа
- теплоту сгорания (теплотворную способность) в нормальном состоянии в МДж/м³ или кВтч/м³
- максимальное содержание CO₂ в дымовых газах
- давление подключения газа

Резьбовые соединения газопроводов

- Можно использовать только уплотнительные материалы, проверенные и разрешенные DVGW (Немецкий Союз газо- и водоснабжения). Необходимо соблюдать соответствующие указания по работе с ними!

Проверка герметичности

- См. гл. 4.6

Переход на другой вид газа

- При переходе на другой вид газа необходима новая настройка горелки.

Газовая арматура

- Соблюдать порядок расположения элементов и направление потока газа.
Для обеспечения нормального пуска горелки двойной магнитный клапан DMV устанавливать как можно ближе к горелке.

Термозатвор ТАЕ

- При необходимости перед шаровым краном устанавливается термозатвор.

3 Техническое описание

3.1 Целевое применение

Газовая горелка Weishaupt WM-G 20/2-A/ZM предназначена

- для монтажа на теплогенераторах согласно EN 676 и EN 303-2
- для водогрейных установок
- для прерывистого режима эксплуатации
- для монтажа на генераторах горячего воздуха

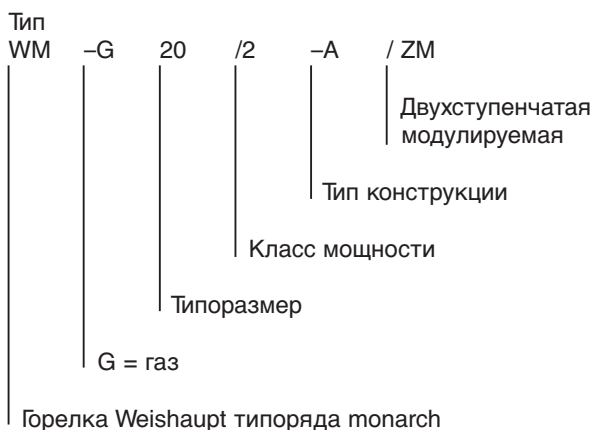
Воздух, подаваемый на сжигание, не должен содержать агрессивные вещества (галогены, хлориды, фториды и т.п.). При повышенной степени загрязненности воздуха, подаваемого на сжигание, существенно повышаются затраты на чистку оборудования и сокращаются интервалы между техническими осмотрами горелки. В таком случае рекомендуется использовать систему забора воздуха из других помещений или извне.

Любое другое использование горелок разрешается только с письменного согласия фирмы "Max Weishaupt GmbH". Интервалы между техническим обслуживанием при этом сокращаются в соответствии с условиями эксплуатации.

Для обеспечения предельных значений выбросов NO_x для камеры сгорания и дымоходов должны быть выдержаны соответствующие минимальные размеры.

- На горелке можно использовать только виды газа, указанные на типовой табличке.
- Давление подключения газа **не должно** превышать указанное на типовой табличке.
- Горелка должна эксплуатироваться только при строго определенных условиях окружающей среды (см. гл. 8.5).
- Горелку можно использовать только в закрытых помещениях, эксплуатация на открытом воздухе **запрещена**.

Расшифровка обозначения:



3.2 Основные функции

Тип горелки

- Автоматическая воздуходувная газовая горелка для двухступенчатого или модулируемого режима эксплуатации
- Образец испытан в соответствии с EN 676
- NO_x в соответствии с эмиссионным классом 1
- Электронное связанное регулирование всех исполнительных органов
- Обслуживание и настройка при помощи блока управления и индикации (БУИ)

Менеджер горения

- Управление последовательностью выполнения функций
- Контроль пламени
- Коммуникация с сервоприводами
- Проведение контроля герметичности газовых клапанов
- Наличие (опция) частотного регулирования

Концевой выключатель

Концевой выключатель в корпусе горелки установлен таким образом, что при откидывании горелки он замыкает общий силовой контур. Это ведет к моментальному отключению горелки и препятствует ее повторному запуску. При установке горелки в котел происходит обратное действие.

Датчик пламени

Датчик пламени осуществляет контроль сигнала пламени на каждом этапе работы горелки. Если сигнал пламени не соответствует программе, происходит аварийное отключение.

Сервоприводы

Шаговые электродвигатели на

- воздушной заслонке
- газовом дросселе

для точного и непосредственного связанного приведения исполнительных органов.

Для контроля положения воздушной заслонки и газового дросселя сервопривод имеет оптический датчик.

Воздушные заслонки

Управление воздушными заслонками дозирует оптимальное количество воздуха, подаваемого на сжигание.

Реле давления воздуха

В случае прерывания подачи воздуха реле дает команду на отключение по безопасности.

Реле минимального давления газа

В случае недостаточного давления газа запускается программа недостатка газа.

Реле макс. давления газа

При превышении установленного значения давления газа реле давления отключает горелку по безопасности. Во время останова горелки реле давления неактивно. После включения горелки реле давления срабатывает с запаздыванием до 2 сек., за это время происходит сброс возможного давления подпора.

Регулятор давления FRS

Выравнивает возможные колебания входного давления сетевого газа, поддерживает постоянное давление и равномерный расход газа.

Здесь задается давление настройки.

Двойной магнитный клапан DMV

Автоматическое включение или блокировка подачи газа. При помощи регулировочного винта возможно ограничение хода клапана и тем самым увеличение потери давления.

Газовый дроссель

Газовый дроссель регулирует расход газа в соответствии с имеющимся давлением газа.

Смесительное устройство

Настраиваемая пламенная голова в соответствии с требуемой мощностью большой нагрузки.

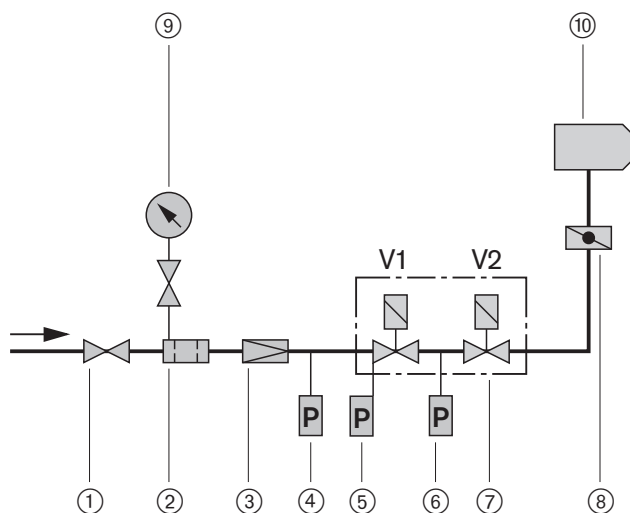
3.3 Система регулирования газа

Арматура

Согласно EN 676 горелки должны быть оснащены двумя магнитными клапанами класса А. Газовые и комбинированные горелки Weishaupt серийно оснащаются двойными магнитными клапанами DMV.

Согласно EN 676 на мощностях свыше 1200 кВт необходимо использовать контроль герметичности. Другую газовую арматуру, напр., газовые фильтры и регуляторы давления газа, можно заказать по прайс-листу на принадлежности Weishaupt.

Арматура с двойным магнитным клапаном DMV



- | | |
|----------------------------|---|
| ① Шаровый кран | ⑥ Реле давления газа контроля герметичности |
| ② Газовый фильтр | ⑦ Двойной магнитный клапан (DMV) |
| ③ Регулятор давления | ⑧ Газовый дроссель |
| ④ Реле макс. давления газа | ⑨ Манометр с кнопочным краном |
| ⑤ Реле мин. давления газа | ⑩ Горелка |

Контроль герметичности

После каждого штатного отключения менеджер горения проводит автоматический контроль герметичности магнитных клапанов.

После аварийного отключения или отключения электропитания контроль герметичности проводится перед запуском горелки.

Принцип действия

1-я фаза проверки:

При штатном отключении клапан 1 сразу закрывается, а клапан 2 остается открытым некоторое время, давление на участке между клапанами 1 и 2 сбрасывается через газовый дроссель до нуля. После закрытия клапана 2 давление на участке между клапанами не должно увеличиваться.

2-я фаза проверки:

Клапан 1 открывается на короткое время, при этом давление между клапанами 1 и 2 возрастает. После этого в течение времени проверки давление между клапанами не должно упасть ниже значения, установленного на реле давления газа ⑥.

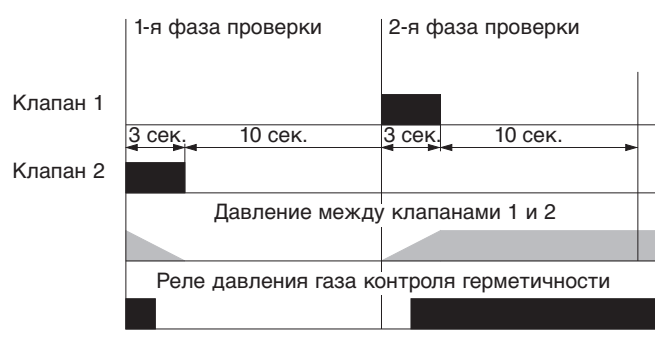
Результаты проверки

Если регистрируется увеличение давления (1-я фаза) или падение давления (2-я фаза) между клапанами, то менеджер горения дает команду на аварийное отключение.

Настройка реле давления

см. гл. 5.5

Диаграмма действия блока контроля герметичности



4.1 Техника безопасности при монтаже

Обесточить установку



Перед началом монтажных работ выключить главный и аварийный выключатели. При несоблюдении данного требования возможны поражения током, приводящие к тяжелым травмам вплоть до смертельного исхода.

Взрывоопасно!



Неконтролируемый выход газа может привести к образованию легковоспламеняющейся воздушно-газовой смеси. При наличии источника воспламенения может произойти взрыв.

4.2 Поставка, транспортировка, хранение

Проверка поставки

Проверить поставку на комплектность и наличие повреждений в результате транспортировки. При обнаружении недостачи или повреждений поставить в известность поставщика.

Транспортировка

Массу горелки и арматуры при транспортировке см. гл. 8.7.

Хранение

При хранении следить за поддержанием допустимой температуры окружающей среды (см. гл. 8.5).

4.3 Подготовка к монтажу

Проверить данные на типовой табличке

- Мощность горелки должна находиться в пределах диапазона мощности теплогенератора. Данные по мощности на типовой табличке относятся к минимальной и максимальной теплотехнической мощности горелки (см. гл. 8.2; рабочее поле).

Занимаемая площадь

Размеры горелки см. гл. 8.8.

4.4 Монтаж горелки

Подготовка теплогенератора

На чертеже показан пример обмуровки теплогенератора без охлаждаемой передней стенки. Обмуровка не должна выступать за переднюю кромку пламенной головы, однако может иметь коническую форму ($\geq 60^\circ$). На теплогенераторах с передней стенкой, охлаждаемой водой, обмуровка необязательна, если нет других указаний производителя котла.

Удлинение пламенной головы

Конструкция котлов с толстой передней стенкой или дверцей, а также котлы с реверсивной камерой сгорания требуют установки соответствующего удлинения пламенной головы.

Для этого есть исполнения с удлинением на 100, 200 и 300 мм, размер l_1 изменяется в соответствии с используемым удлинением.

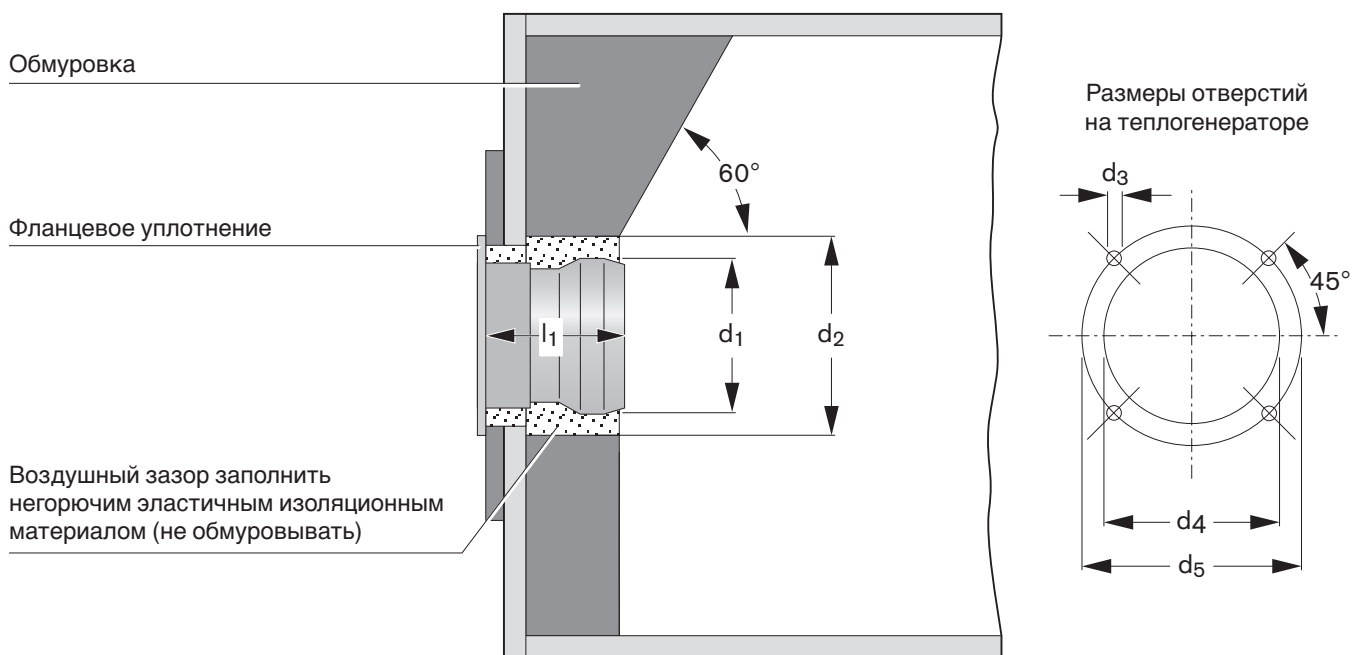
Горелки, несмотря на удлинение пламенной головы, можно откидывать. Для простоты демонтажа удлиненного смесительного устройства важно, чтобы горелка была откинута прим. на 90° .

Пламенная голова	Размеры, мм					
	d1	d2	d3	d4	d5	l1
WM20/2-1a 190k x 65	250	290	M12	270	298	231 ^① ...256 ^②

① Пламенная голова откр.

② Пламенная голова закр.

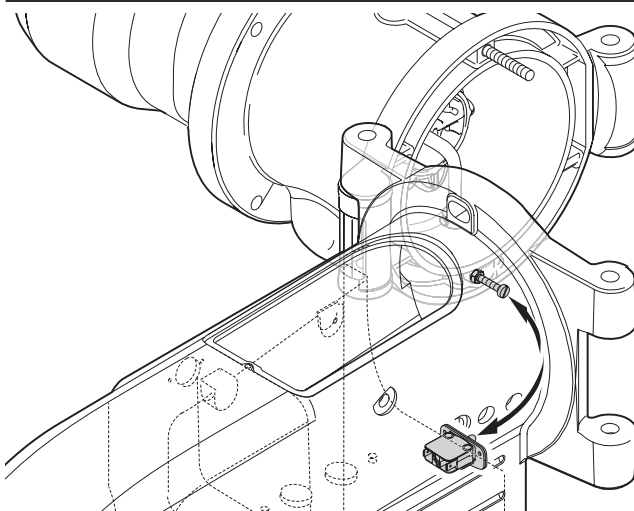
Обмуровка и отверстия (принципиальная схема)



Концевой выключатель

При откидывании горелки винт на фланце горелки приводит в действие концевой выключатель и размыкает силовой контур. При установке горелки в котел происходит обратное действие.

Концевой выключатель



Монтаж горелки

Перед монтажом обратить внимание на следующее:

- Настройка смесительного устройства (гл. 5.2)
- Настройка электродов зажигания и ионизации (гл. 7.4)

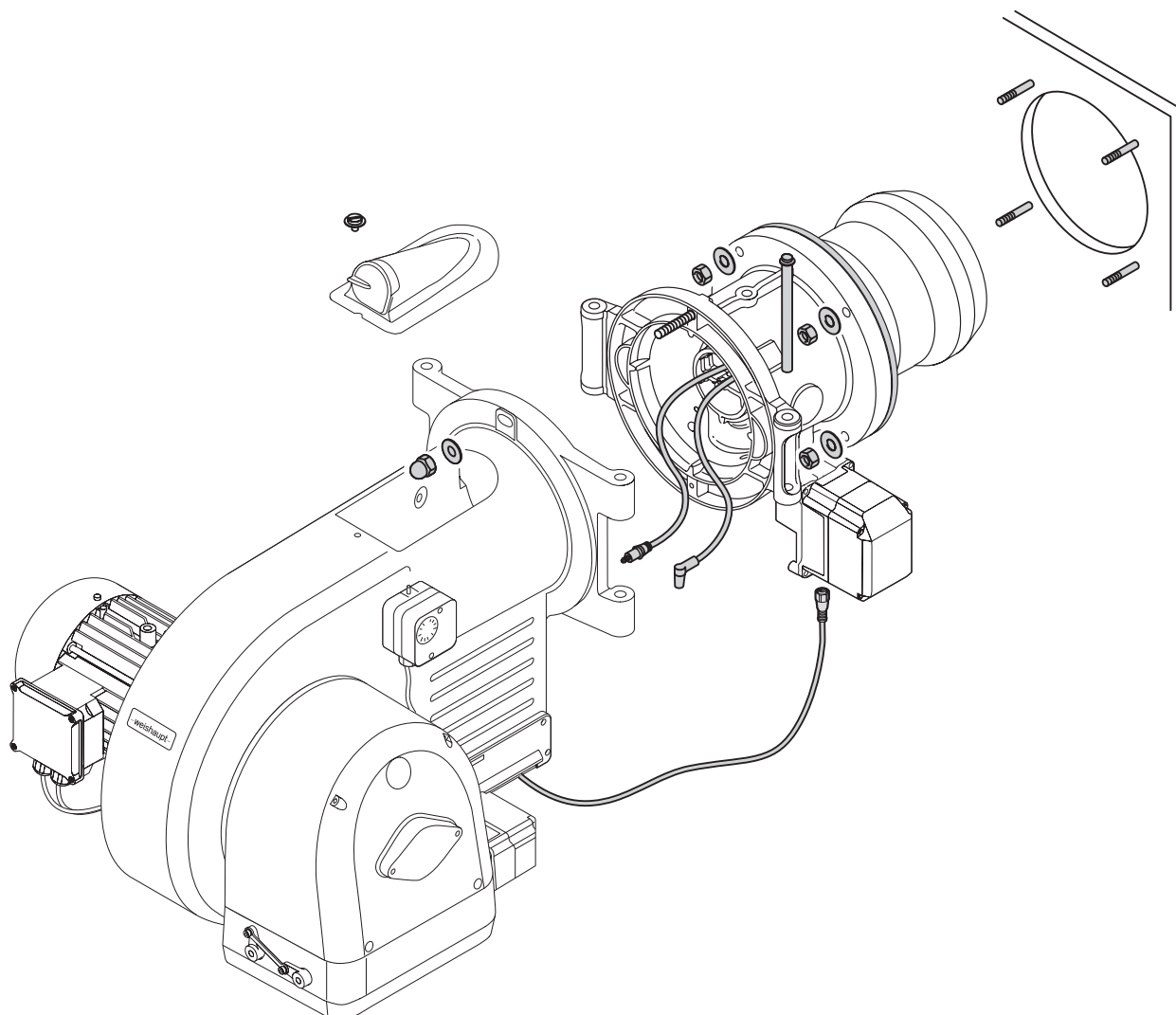


Опасность получения ожогов

Во время работы горелки некоторые детали (напр., пламенная труба, фланец горелки и др.) нагреваются. Перед проведением сервисных работ их необходимо охладить.

1. Ввинтить в плиту котла крепежные шпильки.
2. Гайками закрепить на плите котла поворотный фланец и фланцевое уплотнение.
3. Снять крышку со смотровым стеклом.
4. Поднять горелку при помощи соответствующего подъемного устройства и закрепить ее на фланце при помощи поворотного штифта (следить за направлением откидывания).
5. Закрепить корпус горелки гайками.
6. Подключить кабели зажигания и ионизации и закрыть смотровое стекло.
7. Подключить штекер к сервоприводу газового дросселя.

Монтаж горелки



4.5 Монтаж арматуры

Взрывоопасно!



По причине неконтролируемой утечки газа возможно образование взрывоопасной воздушно-газовой смеси. При наличии источника огня это может привести к взрыву.

Во избежание несчастных случаев при монтаже арматуры необходимо соблюдать следующие требования техники безопасности.

- ☞ Перед началом работ закрыть соответствующее запорное устройство и исключить его несанкционированное открытие.
- ☞ Соблюдать соосность соединений и следить за чистотой уплотнительных поверхностей.

- ☞ Проверить правильность установки фланцевых уплотнений.
- ☞ Равномерно затянуть винты крест-накрест.
- ☞ Монтировать арматуру без внутренних натяжений. **Нельзя** устранять монтажные ошибки чрезмерным затягиванием фланцевых винтов.
- ☞ Монтаж арматуры выполнять без вибрации. При эксплуатации горелки недопустимо возникновение вибраций. Во время монтажа должны быть установлены соответствующие опоры с учетом местных условий.
- ☞ Следить за максимально допустимым давлением в арматуре. Получить информацию у поставщика газа об имеющемся давлении в газопроводе. Давление подключения не должно превышать общее допустимое давление.

Другие рекомендации по монтажу:

Для удаления воздуха из арматуры необходимо подсоединить выведенный за пределы помещения шланг для сброса воздуха.

Для открывания дверцы котла в арматуре должно быть предусмотрено место фланцевого разъединения (по возможности на уровне дверцы).

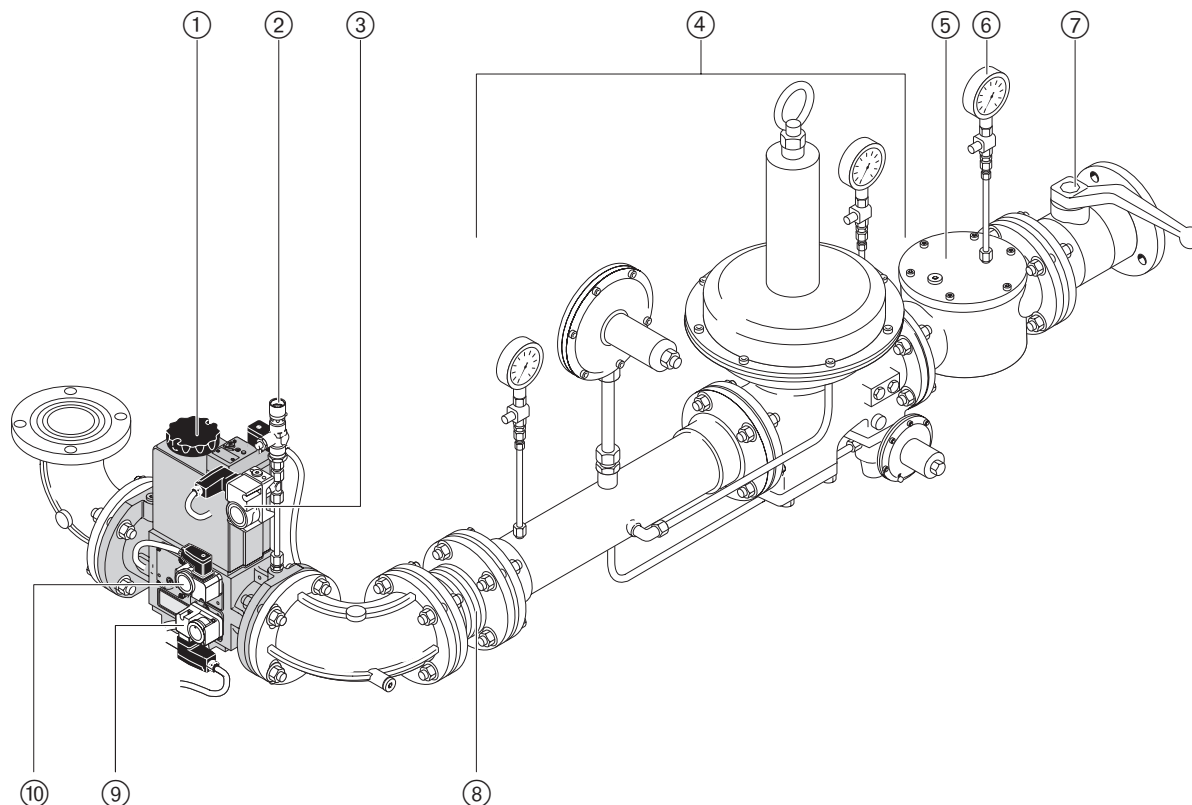
Для лучшего пуска горелки расстояние между горелкой и двойным магнитным клапаном должно быть минимальным. Соблюдать порядок расположения элементов арматуры и направление потока газа.

Пример монтажа арматуры высокого давления с двойным магнитным клапаном DMV, фланцевое исполнение

При необходимости перед шаровым краном устанавливается термозатвор ТАЕ.

Монтажное положение двойного магнитного клапана и FRS

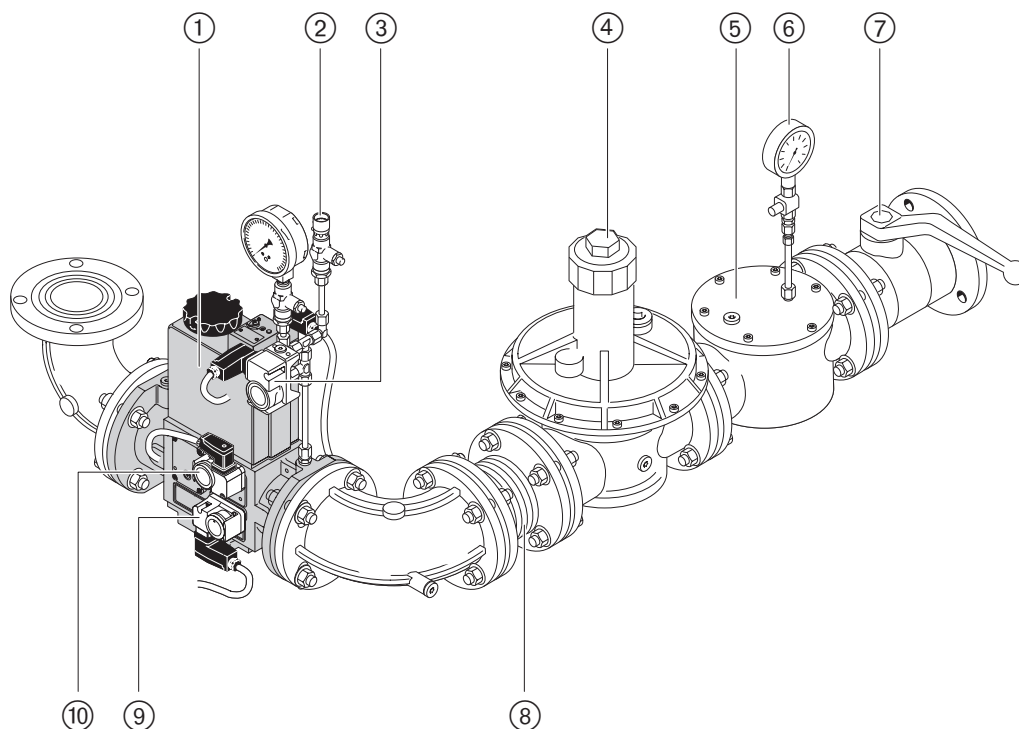
- Монтажное положение двойного магнитного клапана и регулятора FRS - от вертикального до горизонтального.
- По регуляторам высокого давления см. инструкцию по монтажу и эксплуатации, печатный № 12.



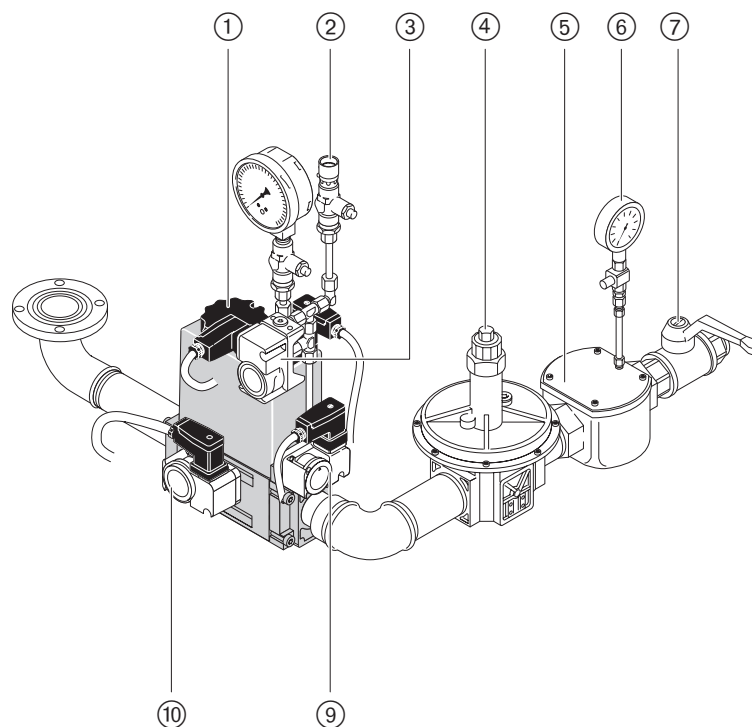
- ① Двойной магнитный клапан DMV
- ② Проверочная горелка
- ③ Реле макс. давления газа
- ④ Регулятор высокого давления
- ⑤ Фильтр

- ⑥ Манометр с кнопочным краном
- ⑦ Шаровой кран
- ⑧ Компенсатор
- ⑨ Реле мин. давления газа
- ⑩ Реле давления газа контроля герметичности

Пример монтажа арматуры низкого давления с двойным магнитным клапаном DMV, фланцевое исполнение



Пример монтажа арматуры низкого давления с двойным магнитным клапаном, резьбовое исполнение



- ① Двойной магнитный клапан DMV
- ② Проверочная горелка
- ③ Реле макс. давления газа
- ④ Регулятор низкого давления
- ⑤ Фильтр

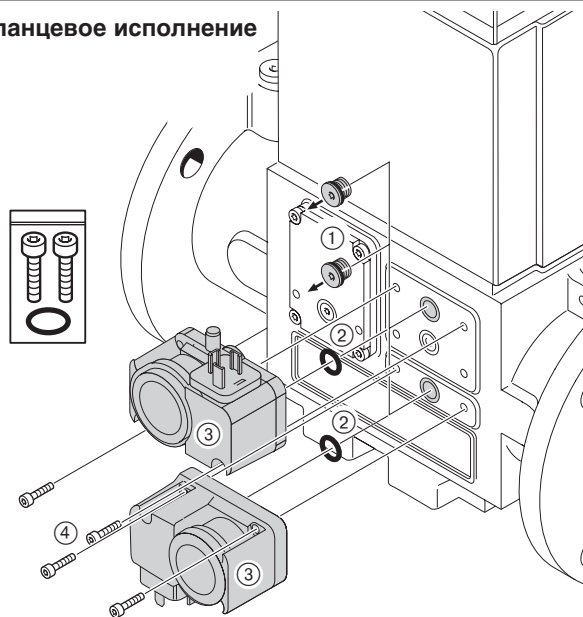
- ⑥ Манометр с кнопочным краном
- ⑦ Шаровой кран
- ⑧ Компенсатор
- ⑨ Реле мин. давления газа
- ⑩ Реле давления газа контроля герметичности

Монтаж реле давления газа на DMV

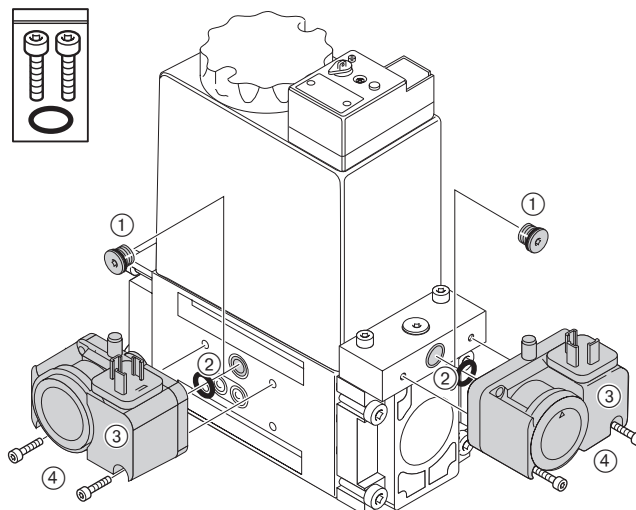
1. Снять заглушку ① на DMV.
2. Вложить уплотнительное кольцо ② реле давления газа ③, при этом следить за чистотой уплотнительных поверхностей.
3. Закрепить реле давления на DMV винтами ④ (входят в объем поставки).

Монтаж реле давления на клапане DMV

Фланцевое исполнение



Резьбовое исполнение



4.6 Проверка герметичности арматуры



После сервисных работ по обслуживанию газовой арматуры и мест соединения необходимо проводить проверку герметичности.

- При проведении проверки герметичности шаровой кран и магнитные клапаны должны быть закрыты.

Контрольное давление в арматуре: _____ 100...150 мбар

Время ожидания для выравнивания давления: _ 5 минут

Время проверки: _____ 5 минут

Макс. допустимое снижение давления: _____ 1 мбар

Первый этап проверки:**От шарового крана до седла 1-го клапана**

1. Подключить контрольный прибор к фильтру и перед 1-м клапаном (место измерения 1; реле мин. давления газа).
2. Открыть место измерения между клапанами V1 и V2.

Указание Если установлен регулятор высокого давления, для проверки герметичности необходимо закрыть сбросную линию от клапана ПСК, если предохранительный сбросной клапан (ПСК) срабатывает раньше достижения контрольного давления. После проведения проверки герметичности сбросную линию необходимо снова открыть.

Второй этап проверки:**Промежуток между клапанами и седло 2-го клапана**

1. Подключить контрольный прибор к месту измерения между клапанами V1 и V2 (реле давления газа контроля герметичности).

Третий этап проверки:**Соединительные элементы арматуры до газового дросселя**

Третий этап проводится только во время эксплуатации при помощи спрея-течеискателя.

Указание: Для обнаружения мест утечки использовать только те пенообразующие средства, которые не вызывают коррозии (см. DVGW-TRGI 1986, раздел 7).

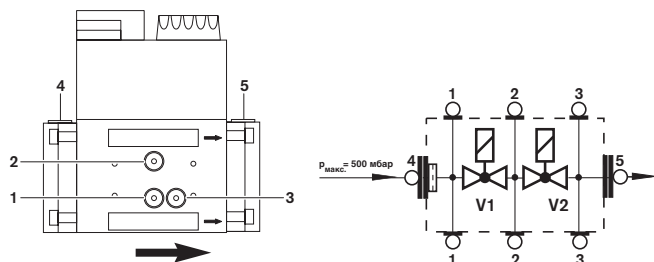
☞ После проверки герметичности закрыть все места измерений!

Контроль герметизации (только для регуляторов высокого давления):

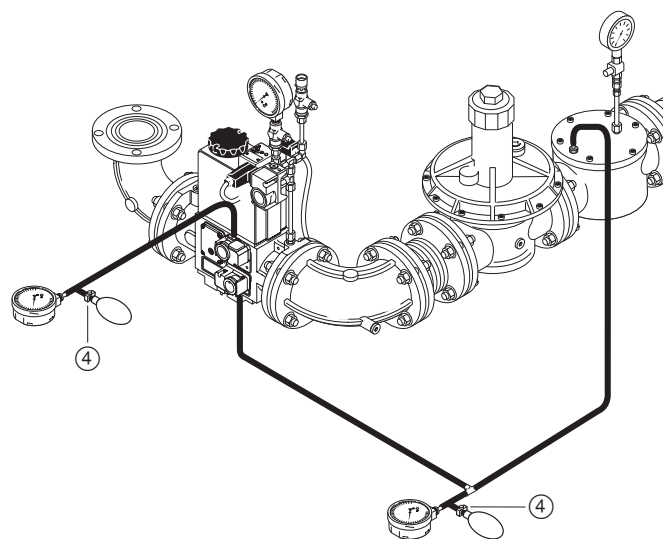
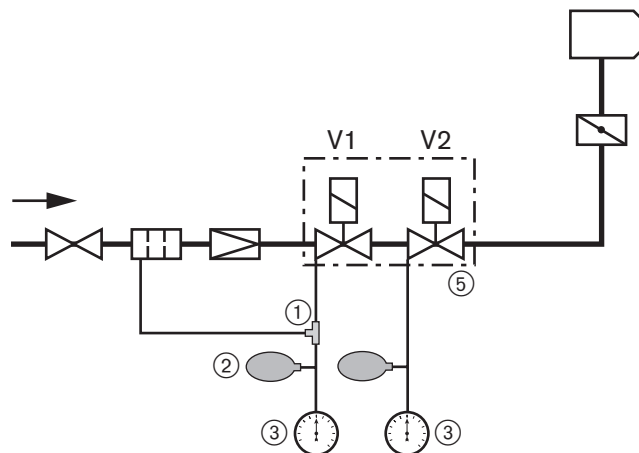
1. Открыть шаровый кран и подождать, пока давление на выходе регулятора не стабилизируется. Предохранительный сбросной клапан (ПСК) при этом не должен сработать!
2. Закрыть шаровый кран и проверить, чтобы разница между давлением на входе и выходе регулятора оставалась постоянной.

Протоколирование

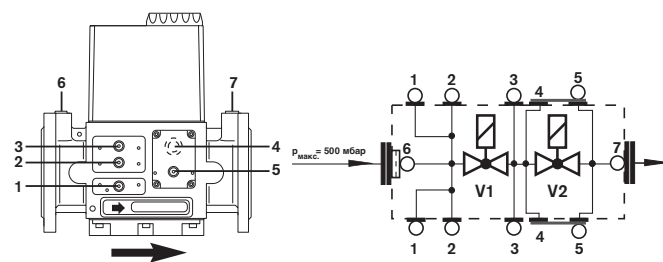
☞ Результаты проверки герметичности зафиксировать в протоколе испытаний.

Места измерений на клапанах DMV-D 512 - 520

- Места измерения 1 и 4 : давление перед клапаном V1
 Место измерения 2 : давление между клапанами V1 и V2 и выходом для газа зажигания
 Место измерения 3 : давление за клапаном V2
 Место измерения 5 : давление за клапаном V2

Проверка герметичности

- ① Резиновый шланг с тройником
- ② Ручной насос-груша
- ③ Измерительный прибор (U-образный или обычный манометр)
- ④ Зажим для шланга
- ⑤ Двойной магнитный клапан DMV

Места измерений на клапанах DMV-D 5065/11 - 5125/11

- Места измерения 1, 2 и 6 : давление перед клапаном V1
 Место измерения 3 : давление между клапанами V1 и V2
 Место измерения 4 : выход газа зажигания
 Место измерения 5 и 7 : давление за клапаном V2

4.7 Электроподключение



Обесточить установку

Перед началом монтажных работ выключить главный и аварийный выключатели. При несоблюдении данного условия возможны поражения током, приводящие к тяжелым травмам вплоть до смертельного исхода.

Указание Действительно только в сочетании с частотным преобразователем. После отключения питания при наличии частотного преобразователя компоненты электрической системы могут еще некоторое время находиться под напряжением. Поэтому перед началом работ следует выждать 5 минут.

Электроподключение осуществляется по э/схеме, прилагаемой к горелке. При этом необходимо соблюдать местные предписания и нормативы.

Указание Электроподключение проводить таким образом, чтобы в дальнейшем было возможным откидывание горелки.

Подключение W-FM

Подсоединить входы и выходы, а также электропитание к W-FM согласно электросхеме.

☞ Использовать кабельные вводы на корпусе горелки.

Система подачи питания:

Между нулевым (N) и потенциальным (PE) проводами не должна возникать разность потенциалов, т.е. для обеспечения питания (напряжения) нельзя, например, использовать разделительный трансформатор.

Фазу (L) и нулевой провод (N) менять местами нельзя. В противном случае нарушается защита от прикосновения к токопроводящим частям, что может привести к функциональным неисправностям и нарушить эксплуатационную безопасность.

Провода:

Сечение проводов кабеля напряжения и предохранительной цепи должно быть рассчитано для номинального тока предохранителя на входе (макс. 16 А). Остальные провода рассчитываются в соответствии с внутренним предохранителем менеджера горения (6,3 А).

Длина кабеля должна составлять для:

- блока индикации и управления, кабель интерфейса VCI - макс. 10 м (100 пкФ/м).
- регулятора мощности, предохранительной цепи, фланца горелки, ключа разблокировки - макс. 20 м (100 пкФ/м).

Монтаж газовой арматуры

- Штекер Y2 двойного магнитного клапана подключить согласно электрической схеме горелки. В зависимости от установки может также потребоваться подключение внешнего газового магнитного клапана (Y3).
- Подключить реле минимального давления газа (F11) и реле давления газа контроля герметичности (F12) согласно электрической схеме горелки. При необходимости подключить реле максимального давления газа (F33).

Подключение двигателя вентилятора

Открыть клеммную коробку на двигателе и подключить двигатель согласно электросхеме (следить за направлением вращения). Двигатель должен иметь термозащиту и защиту от короткого замыкания. Weishaupt рекомендует использовать защитный выключатель двигателя. Перед заменой контактора двигателя рекомендуется промаркировать провода в соответствии с обозначением клемм.

5.1 Техника безопасности при вводе в эксплуатацию

Проверка монтажа



Перед вводом в эксплуатацию завершить и проверить выполнение всех монтажных работ. Горелка должна быть окончательно смонтирована на теплогенераторе и подключена ко всем регулировочным и предохранительным устройствам.

- Горелка смонтирована, зазор между пламенной головой и теплогенератором заполнен изоляционным материалом (см. гл. 4.4)
- Система подачи топлива полностью подключена
- Электроподключение и управление выполнены

Техника безопасности при вводе в эксплуатацию

Первичный ввод в эксплуатацию установки может производиться только разработчиком горелки, производителем или уполномоченными ими специалистами. При этом необходимо проверить функционирование всех регулирующих, управляющих и предохранительных устройств, а также - если возможна их настройка - правильность настройки.

Кроме того, необходимо проверить все предохранители электрических цепей и убедиться, что все электрические устройства и вся электропроводка защищены от несанкционированного вмешательства.

5.2 Действия перед первичным вводом в эксплуатацию

Удаление воздуха из газопровода

Удалять воздух из газопровода может только поставщик газа. Необходимо продувать трубопровод газом до тех пор, пока имеющийся внутри воздух или инертный газ не будет полностью вытеснен.

Примечание

После проведения работ на газопроводе, например, после замены отдельных элементов, арматуры или газовых счетчиков, повторный ввод горелки в эксплуатацию допускается только после удаления воздуха из соответствующей части газопровода и после проверки его герметичности, которые должен производить поставщик газа.

Проверка давления подключения газа



Взрывоопасно!

Недопустимо высокое давление газа может разрушить арматуру. Давление подключения газа не должно превышать максимально допустимое давление в арматуре, обозначенное на типовой табличке. Перед удалением воздуха из арматуры горелки проверить давление подключения газа.

1. Подключить измерительный прибор к фильтру (на арматуре высокого давления манометр уже установлен на входе регулятора высокого давления).
2. Медленно открывать шаровой кран, следя при этом за показаниями манометра.
3. Немедленно закрыть шаровой кран, если давление подключения превысит максимально допустимое давление в арматуре.
Горелку не запускать!
Проинформировать эксплуатационника установки.

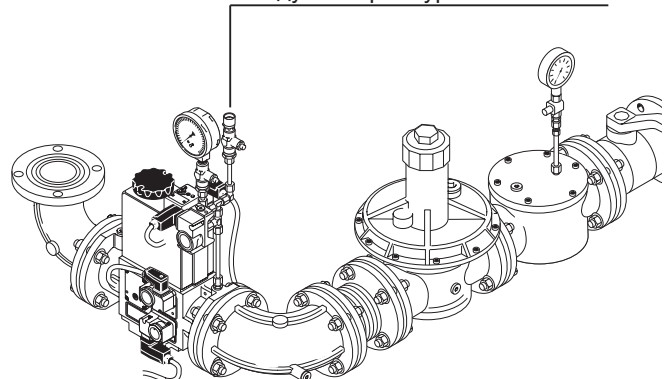
Удаление воздуха из арматуры

- Давление подключения газа должно быть корректным.
1. В месте подключения перед магнитным клапаном V1 подключить шланг, выходящий на открытый воздух.
 2. Открыть шаровой кран. Воздух из арматуры выйдет через шланг в атмосферу.
 3. Перекрыть подачу газа и отсоединить шланг, после этого сразу закрыть заглушку штуцера.
 4. При помощи проверочной горелки убедиться в отсутствии воздуха в арматуре.

Примечание Не использовать проверочную горелку для удаления воздуха из арматуры.

Отсутствие воздуха

При помощи проверочной горелки убедиться в отсутствии воздуха в арматуре



Настройка смесительного устройства

Необходимо настроить смесительное устройство (размер e) в соответствии с требуемой тепловой мощностью Q_F .

Размер e :

Расстояние от поворотного фланца до пламенной трубы.
При настройке необходимо обращать внимание на центровку пламенной трубы, рекомендуется проверить размер e в 3 точках (через каждые 120°).

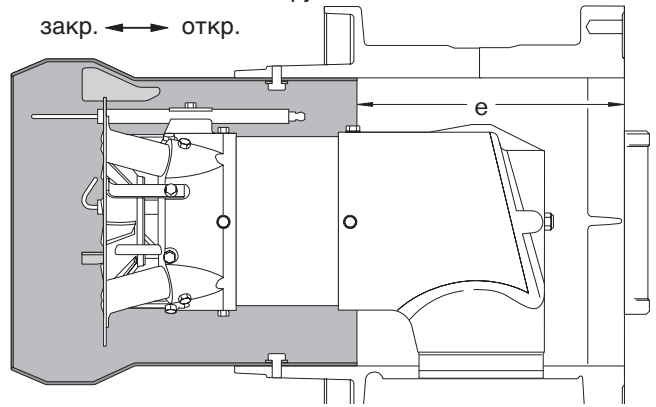
Пример

Необходимая мощность горелки Q_F	1750 кВт
Давление в камере сгорания	3,5 мбар
Получаем: Положение пламенной трубы (размер e)	212 мм

Настройка размера e

Положение пламенной трубы

закр. ← откр.

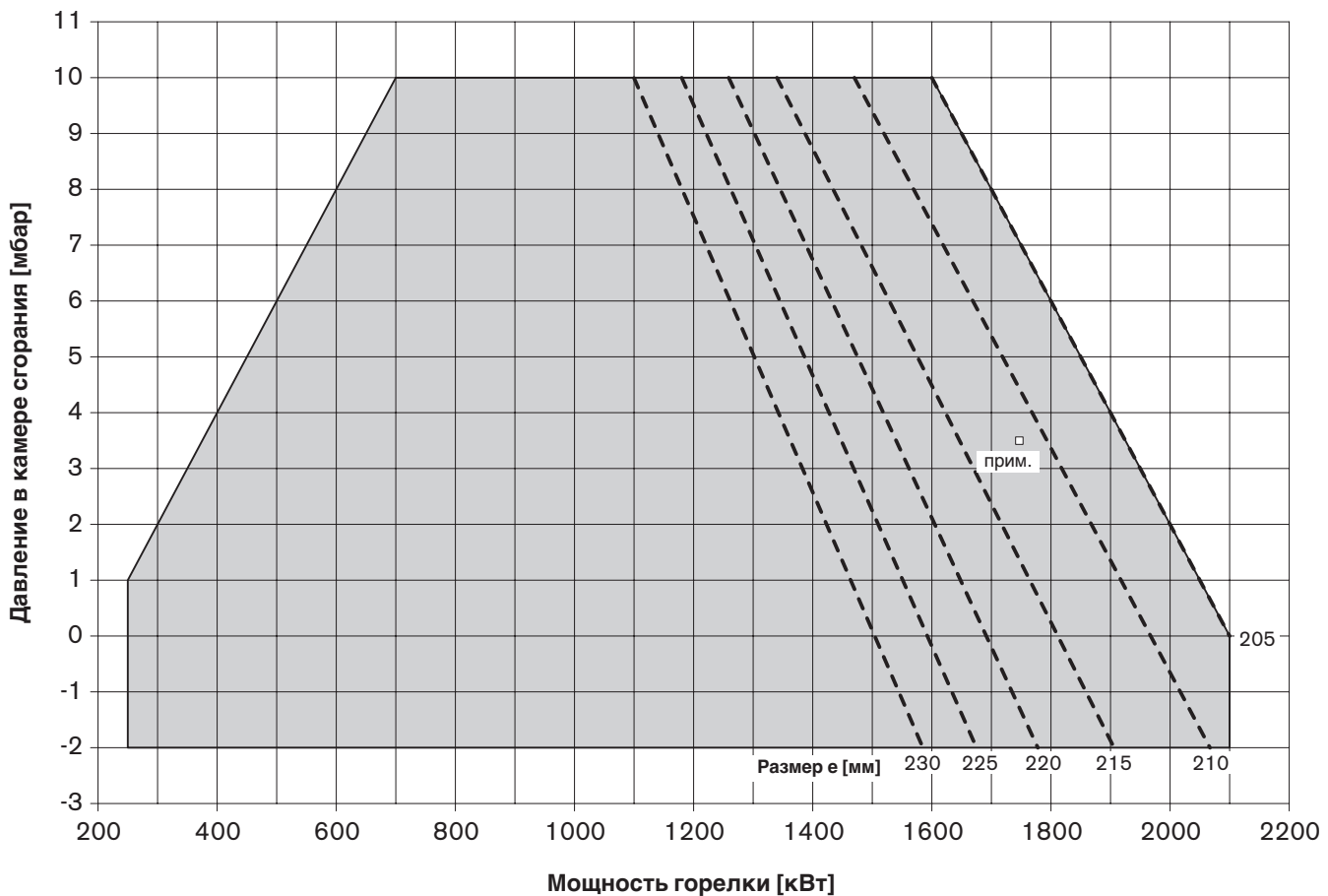


Откидывание горелки

Настройку смесительного устройства можно проводить в смонтированном состоянии на котле. Горелку при этом можно откинуть в сторону поворотного штифта.

⇒ см. гл. 7.3

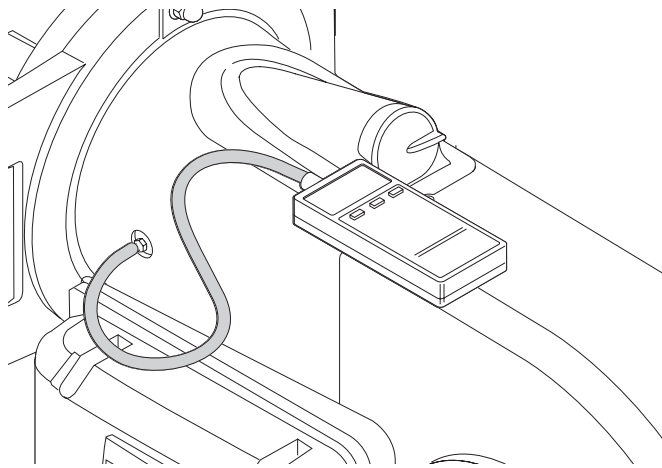
Диаграмма настройки смесительного устройства (размер e)



Подключение прибора измерения давления

Для измерения давления за вентилятором перед смесительным устройством во время настройки.

Манометр (давление перед смесительным устройством)

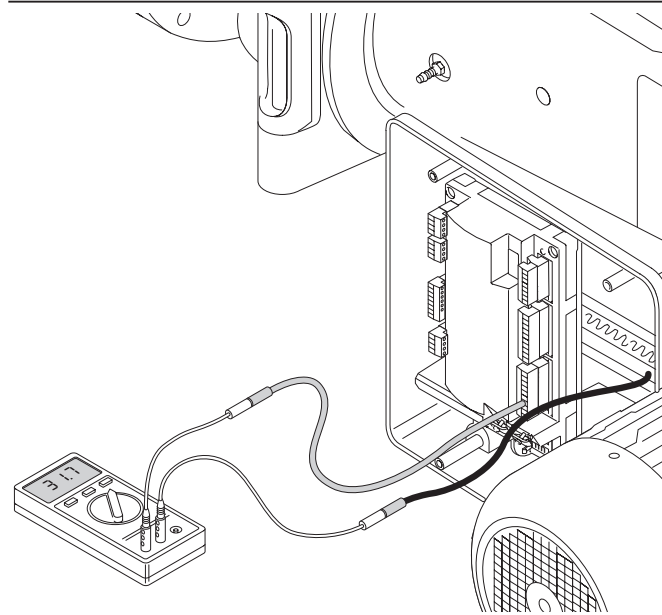


Измерение ионизационного тока

При образовании пламени появляется ионизационный ток.

Ионизационный ток	Индикация сигнала пламени на БУИ
мин. 4 мкА DC	прим. 30%
макс. 16...40 мкА DC	прим. 100%

Измерение ионизационного тока



Измерительный прибор:

Универсальный измерительный прибор или амперметр.

Подключение:

Разъединить кабель ионизации по штекерному разъему и последовательно подключить измерительный прибор.

Контрольный лист для первичного ввода в эксплуатацию

- | | |
|---|---|
| <ul style="list-style-type: none"> <input type="checkbox"/> Теплогенератор должен быть готов к эксплуатации. <input type="checkbox"/> Следует соблюдать инструкцию по эксплуатации теплогенератора. <input type="checkbox"/> Должно быть произведено корректное электроподключение всей установки. <input type="checkbox"/> Теплогенератор и отопительная система должны быть заполнены теплоносителем. <input type="checkbox"/> Линии отвода дымовых газов должны быть свободными. <input type="checkbox"/> Должна быть обеспечена достаточная подача свежего воздуха. <input type="checkbox"/> Наличие стандартного места измерения дымовых газов. <input type="checkbox"/> Устройство отключения по уровню воды должно быть настроено правильно. | <ul style="list-style-type: none"> <input type="checkbox"/> Регуляторы температуры и давления и предохранительно-ограничительные устройства должны находиться в рабочем положении. <input type="checkbox"/> Должен быть обеспечен теплосъем. <input type="checkbox"/> Из топливоподводящих трубопроводов должен быть удален воздух. <input type="checkbox"/> Горелка должна быть закрыта, крепеж затянут. <input type="checkbox"/> Контроль герметичности газовой арматуры должен быть проведен и запротоколирован. <input type="checkbox"/> Давление подключения газа должно быть соответствующим. |
| | <p>Примечание Учитывая особенности конкретной установки, может потребоваться проведение дополнительной проверки. Соблюдать указания по эксплуатации отдельных элементов установки.</p> |

Определение давления настройки

Определить по таблице "Давление настройки и минимальное давление подключения" (см. гл. 5.2.1) и записать давление настройки газа для большой нагрузки.

Внимание К полученному давлению настройки необходимо прибавить давление в камере сгорания.

Установка давления настройки

- Проверить диапазон выходного давления установленной пружины в регуляторе давления.
1. Для первичного ввода в эксплуатацию регулятор давления газа нужно разгрузить.
 2. При закрытом шаровом кране открыть место измерения перед клапаном V1 и подключить измерительный прибор.
 3. Медленно открывать шаровой кран и при помощи проверочной горелки сбросить статическое давление перед клапаном V1.
 4. Нагрузить пружину регулятора давления и задать определенное давление настройки газа.
 5. Снова закрыть шаровой кран.

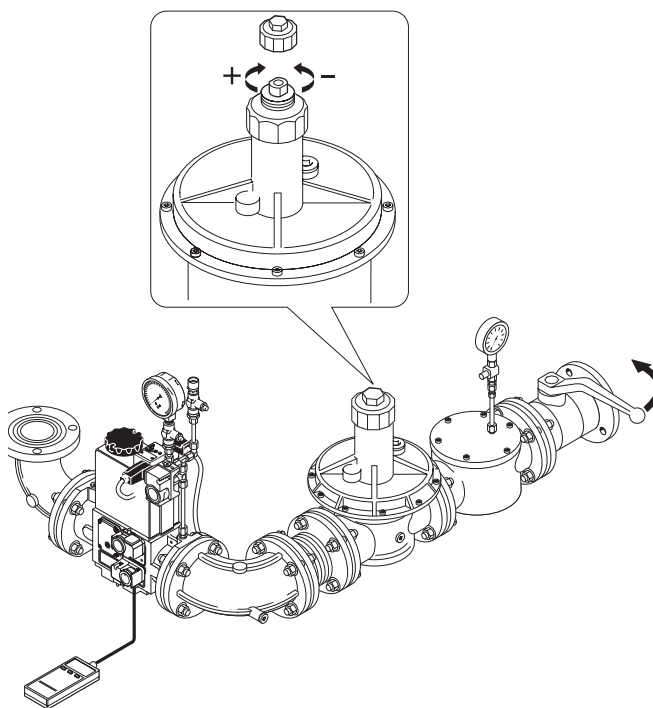
Пружины для регуляторов давления FRS

Тип пружины / цвет	Диапазон выходного давления
оранжевый	5... 20 мбар
синий	10... 30 мбар
красный	25... 55 мбар
желтый	30... 70 мбар
черный	60... 110 мбар
розовый	100... 150 мбар

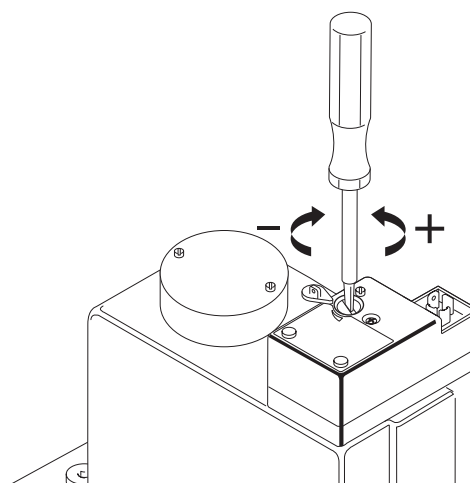
Проверка хода клапана V1 (для клапана DMV)

На клапане DMV должен быть установлен максимальный ход.

Предварительная установка давления настройки



Настройка хода клапана V1



5.2.1 Минимальное давление подключения и давление настройки

Тип горелки: WM-G 20/2-A / ZM

Мощность горелки [кВт]	Давление подключения Линия низкого давления (давление подключения [мбар] перед запорным краном, $p_{\text{макс}} = 300$ мбар)							Давление настройки Линия высокого давления (давление настройки в мбар перед двойным магнитным клапаном)						
	Номинальный диаметр арматуры							Номинальный диаметр арматуры						
	1"	1 1/2"	2"	65	80	100	125	1"	1 1/2"	2"	65	80	100	125
	Номинальный диаметр газового дросселя							Номинальный диаметр газового дросселя						
	65	65	65	65	65	65	65	65	65	65	65	65	65	65
Природный газ E (N), $H_i = 37,26$ МДж/м ³ (10,35 кВтч/м ³), $d = 0,606$														
800	72	22	14	9	-	-	-	21	8	8	-	-	-	-
900	91	27	18	10	-	-	-	27	10	10	5	-	-	-
1000	111	32	21	12	8	-	-	33	13	12	7	-	-	-
1100	134	38	25	14	9	-	-	40	15	15	8	5	-	-
1200	159	45	29	16	10	8	-	48	18	17	9	6	-	-
1300	186	52	33	18	11	9	-	56	21	20	11	7	6	-
1400	215	60	38	20	13	10	8	64	24	23	12	8	6	5
1500	246	69	43	22	14	11	9	74	28	27	14	9	7	6
1700	-	87	55	28	17	13	11	95	36	34	18	11	9	8
1900	-	109	68	35	21	16	13	118	45	43	22	14	11	10
2100	-	132	82	41	25	18	15	-	54	52	27	17	14	12
Природный газ LL (N), $H_i = 31,79$ МДж/м ³ (8,83 кВтч/м ³), $d = 0,641$														
800	104	30	20	11	-	-	-	31	12	12	6	-	-	-
900	131	38	25	14	9	-	-	39	15	15	8	5	-	-
1000	161	46	30	16	11	9	-	49	19	18	10	7	5	-
1100	194	55	35	19	13	10	9	59	23	22	12	8	6	6
1200	230	65	41	22	14	11	10	70	27	26	14	9	7	7
1300	270	76	48	25	16	12	11	81	31	30	16	11	8	8
1400	-	87	55	28	18	14	12	94	36	35	18	12	10	8
1500	-	99	62	32	20	15	13	108	41	39	20	13	11	9
1700	-	127	79	41	25	19	16	139	53	51	27	18	14	12
1900	-	158	98	50	31	23	19	-	66	64	33	22	18	16
2100	-	192	119	61	37	27	23	-	80	77	40	26	21	19
Сжиженный газ В/Р (F), $H_i = 93,20$ МДж/м ³ (25,89 кВтч/м ³), $d = 1,555$														
800	31	11	-	-	-	-	-	9	-	-	-	-	-	-
900	39	13	9	-	-	-	-	11	-	-	-	-	-	-
1000	48	15	11	-	-	-	-	14	6	5	-	-	-	-
1100	57	18	12	-	-	-	-	17	7	7	-	-	-	-
1200	67	21	14	-	-	-	-	20	8	8	-	-	-	-
1300	78	24	16	-	-	-	-	23	9	9	-	-	-	-
1400	90	27	18	-	-	-	-	27	11	10	-	-	-	-
1500	103	30	20	-	-	-	-	31	12	12	-	-	-	-
1700	132	38	25	-	-	-	-	39	15	15	-	-	-	-
1900	164	47	30	-	-	-	-	49	19	18	-	-	-	-
2100	200	57	36	-	-	-	-	60	23	22	-	-	-	-

Данные по теплотворной способности H_i относятся к температуре 0°C и давлению 1013 мбар.

Результаты следующих таблиц были получены на испытательных стендах в идеализированных условиях. Таким образом, эти значения являются приблизительными и предназначены для общей начальной настройки. Незначительные отклонения при регулировке могут возникнуть по причине разных условий эксплуатации.

Примечание Давление в камере сгорания в мбар необходимо прибавить к рассчитанному минимальному давлению газа.

Минимальное давление подключения должно быть не менее 15 мбар.

В арматуре низкого давления применяются регуляторы давления по норме EN 88 с предохранительной мембраной. Для арматуры низкого давления максимально допустимое давление подключения перед запорным краном составляет 300 мбар.

Для арматуры высокого давления можно подобрать регуляторы высокого давления согласно норме DIN 3380 по технической брошюре "Регуляторы давления с предохранительными устройствами для газовых и комбинированных горелок Weishaupt". В ней представлены регуляторы высокого давления для давления подключения до 4 бар.

Макс. допустимое давление подключения указано на типовой табличке.

5.3 Обслуживание W-FM

Распределение функций по кнопкам

Кнопка	Функция
①	Кнопка Enter: Сохранение изменений значений Вход в параметры и значения
	Кнопка "Info": Прим. 3 сек. нажатия = выход в информационный уровень Прим. 5 сек. нажатия = выход в сервисный уровень
②/③	Кнопка [+] или [-]: Навигация по структуре параметров Изменение настроечных значений
②&③	Одновременное нажатие [+] и [-] (esc) Прерывание/ возврат с помощью функции escape (выход)
④	Кнопка "A" (Air - воздух): Выбор сервопривода воздушной заслонки
⑤	Кнопка "F" (Fuel-топливо) Выбор топливного сервопривода
④&⑤	Одновременное нажатие "A" и "F" (VSD): Выбор частотного преобразователя (принадлежности)

Функция ВЫКЛ

Одновременное нажатие кнопки "Enter/info" с любой другой кнопкой приводит к аварийному отключению горелки.

Индикация

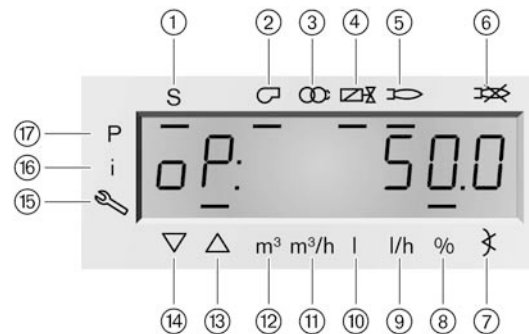
Черные штрихи под и над символами указывают статус входов и выходов, единицу значений и активный уровень.

- ① Запрос на тепло от котла
- ② Двигатель вентилятора
- ③ Зажигание
- ④ Топливные клапаны
- ⑤ Наличие сигнала пламени
- ⑥ Отрыв пламени или неисправность
- ⑦ Угол открытия
- ⑧ Процентное значение
- ⑨ не используется, л/ч
- ⑩ Расход жидкого топлива (общий), л
- ⑪ не используется, м³/ч
- ⑫ Расход газа (общий), м³
- ⑬ Сервопривод откр.
- ⑭ Сервопривод закр.
- ⑮ Сервисный уровень
- ⑯ Информационный уровень
- ⑰ Режим параметрирования (уровень специалиста-теплотехника)

Распределение функций по кнопкам



Индикация



5.4 Ввод в эксплуатацию и настройка

⇒ В дополнение к данной главе см. также руководство по монтажу и эксплуатации менеджера горения W-FM. Этот документ содержит следующую подробную информацию:

- структура меню и навигация
- настройки параметров
- программирование точек нагрузки
- принцип действия и др.

Подача питания ВКЛ.

На дисплее появляется либо индикация OFF, либо OFF UPr.

OFF = горелка Выкл.

UPr = программирование не выполнено

Ввод пароля

1. Одновременно нажать кнопки [F] и [A], пока на индикации не появится "CodE".
2. С помощью кнопки [+] или [-] ввести первый знак пароля и подтвердить его нажатием кнопки [ENTER]. Повторять процесс до ввода всего пароля.
3. С помощью кнопки [ENTER] выйти из уровня ввода пароля.

На дисплее кратковременно появится индикация PAR, а затем 400: Set и черный штрих справа от символа P.

Включить горелку

1. Открыть запорные топливные органы.
2. Проверить работоспособность предохранительных устройств, ограничитель температуры по безопасности, регуляторы температуры и давления и т. д. должны быть в рабочем положении.
3. Запустить горелку в ручном режиме.
На дисплее появится черный штрих под символом S. Для дальнейшего проведения ввода в эксплуатацию необходим запрос на тепло от регулятора котла, т.е. необходимо наличие сигнала на входе X5-03/1.

Индикация ввода в эксплуатацию

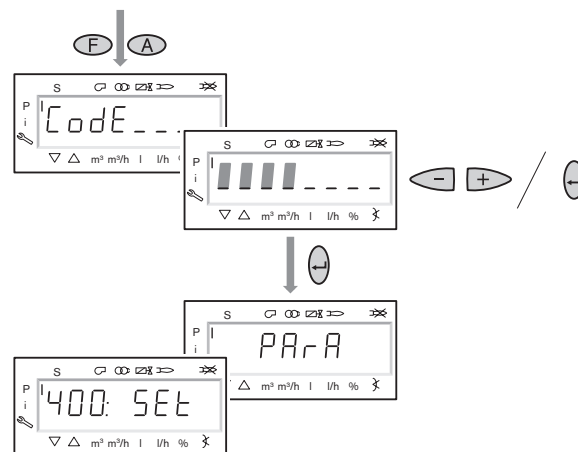


программирование не выполнено

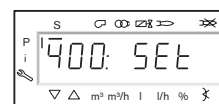


программирование выполнено

Ввод пароля



Горелка включена



Начать настройку

Нажать на кнопку [ENTER].

Если менеджер горения имеет предварительную настройку, то на дисплее появится "run" (запуск). В этом случае можно сразу же начать настройку рабочей точки 1.

или

Если менеджер горения незапрограммирован (напр., первичный ввод в эксплуатацию), на дисплее появится параметр 201 и перед настройкой будет необходимо определить следующие параметры:

201: Режим эксплуатации

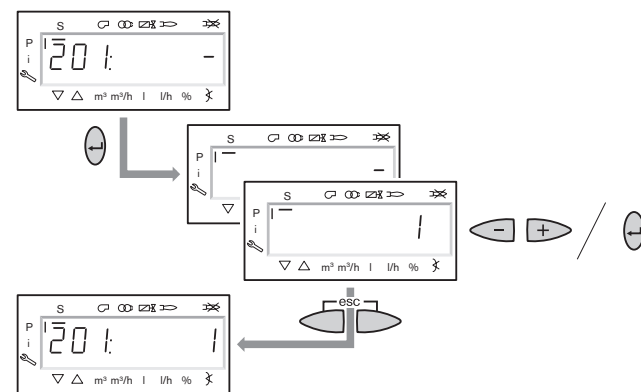
542: Активация частотного преобразователя

641: Нормирование частоты вращения

После этого начинается предварительная настройка точки нагрузки зажигания P0.

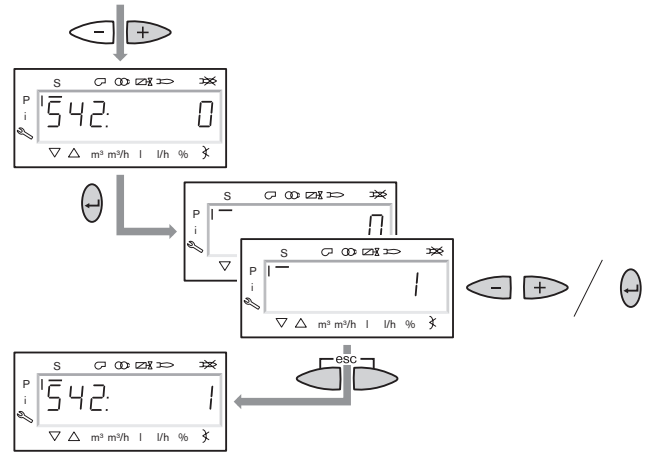
Настройка режима эксплуатации

1. После нажатия [ENTER] на дисплее появится только значение параметра.
2. С помощью кнопок [+] или [-] настроить режим эксплуатации 1 (прямое зажигание) и подтвердить выбор нажатием кнопки [ENTER].
3. Выйти из уровня с помощью кнопки [esc]. На дисплее появится индикация параметра 201 с актуальным режимом эксплуатации.

Начать настройку**Настройка режима эксплуатации**

Активация/деактивация частотного преобразователя

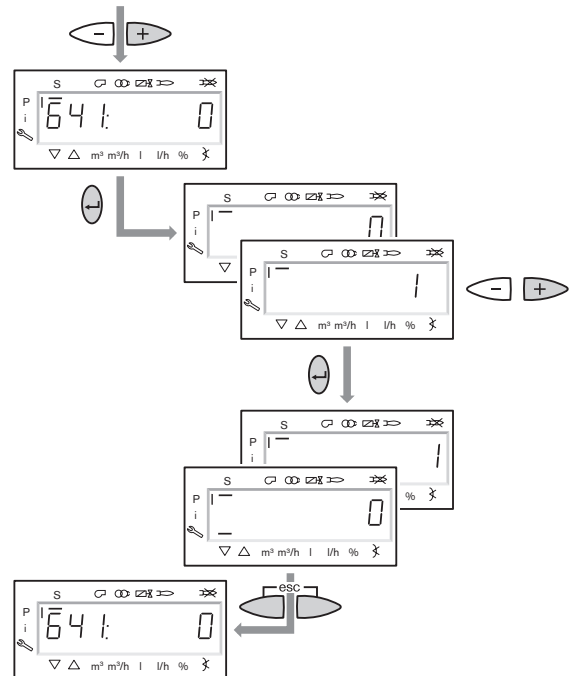
1. После нажатия кнопки **[+]** на дисплее появится индикация параметра 542.
2. Нажать кнопку **[ENTER]**, на дисплее появится только значение параметра.
3. Активировать или деактивировать частотный преобразователь с помощью кнопки **[+]** или **[-]** и подтвердить выбор нажатием кнопки **[ENTER]**.
0 = без частотного преобразователя
1 = с частотным преобразователем
4. Выйти из уровня кнопкой **[esc]**.
На дисплее появится индикация параметра 542 с актуальной настройкой.

Активация/деактивация частотного преобразователя**Нормирование частоты вращения**

1. Нажать кнопку **[+]** - на дисплее появится индикация параметра 641.

Внимание Нормирование частоты вращения можно проводить только в сочетании с частотным преобразователем. При отсутствии частотного преобразователя выполнять следующие действия не нужно.

2. Нажать кнопку **[ENTER]**.
3. С помощью кнопки **[+]** установить значение 1 и, нажав кнопку **[ENTER]**, начать нормирование частоты вращения.
Двигатель вентилятора запустится при открытой воздушной заслонке.
По окончании нормирования индикация поменяется с "1" на "0".
4. Выйти из уровня с помощью кнопки **[esc]**.

Нормирование частоты вращения

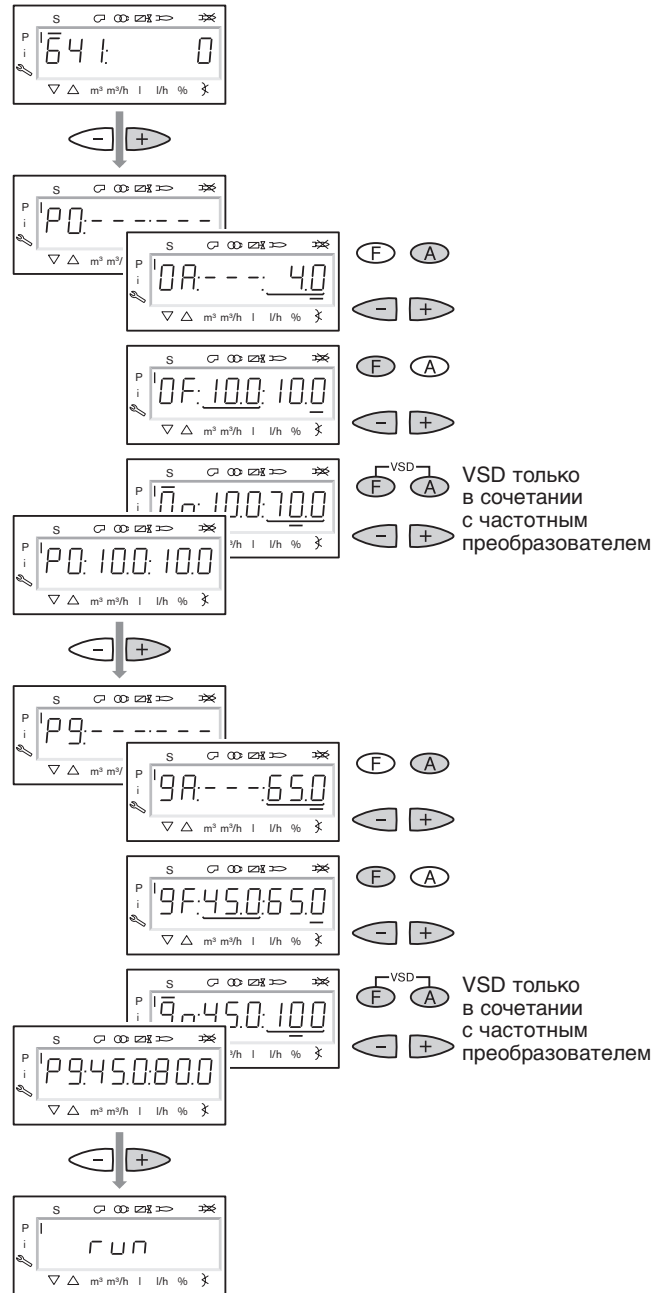
Предварительная настройка точек нагрузки зажигания и большой нагрузки

Указания по значениям предварительной настройки для топливного сервопривода и сервопривода воздушной заслонки см. руководство по монтажу и эксплуатации горелки.

Примечание: Точки нагрузки зажигания и большой нагрузки настраиваются только, если менеджер горения не запрограммирован. Если менеджер уже запрограммирован, настройку производить не требуется.

1. Нажать кнопку **[+]** - появится индикация точки нагрузки зажигания P 0.
2. Удерживая нажатой кнопку **[A]**, задать с помощью кнопок **[+]/[-]** положение воздушной заслонки 2°-5°.
3. Удерживая нажатой кнопку **[F]**, задать с помощью кнопок **[+]/[-]** положение газового дросселя 10°-13°.
4. Удерживая одновременно нажатыми кнопки **[A]** и **[F]** (VSD), задать с помощью кнопок **[+]/[-]** частоту вращения (только в сочетании с частотным преобразователем).
Частота вращения на зажигании должна быть не ниже 70%.
5. Нажать кнопку **[+]** - появится индикация точки большой нагрузки P 9.
6. Удерживая нажатой кнопку **[A]**, задать с помощью кнопок **[+]/[-]** положение воздушной заслонки 65°-70°.
7. Удерживая нажатой кнопку **[F]**, задать с помощью кнопок **[+]/[-]** положение газового дросселя 45°-50°.
8. Удерживая одновременно нажатыми кнопки **[A]** и **[F]** (VSD), задать с помощью кнопок **[+]/[-]** частоту вращения (только в сочетании с частотным преобразователем).
Частоту вращения установить на 100%.
9. Нажать кнопку **[+]** и выйти из уровня предварительной настройки. Индикация поменяется на run.

Предварительная настройка точек нагрузки зажигания и большой нагрузки



Выбор режима настройки

Можно выбрать предварительную настройку без факела или настройку с факелом.

Проводить предварительную настройку без факела целесообразно лишь в том случае, если уже известны рабочие точки, например, при замене менеджера горения.

Настройка с факелом (гл. 5.4.2):

Нажать кнопку **[ENTER]** - горелка начнет выполнять предварительную продувку и остановится в положении зажигания, не производя зажигания; появится индикация точки нагрузки зажигания P 0.

или

Предварительная настройка без факела (гл. 5.4.1):

Нажать кнопку **[esc]** - появится индикация рабочей точки P 1, и черный штрих под символом S исчезнет.

Выбор режима настройки



5.4.1 Предварительная настройка точек

Предварительная настройка рабочих точек (без факела)

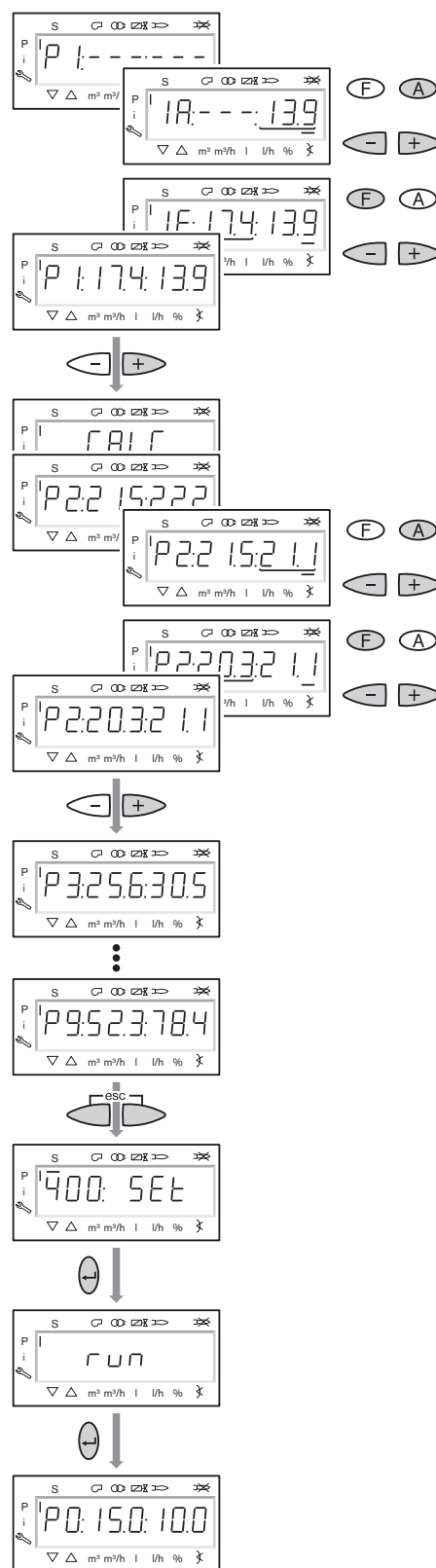
Предварительная настройка проводится, только если в качестве режима настройки был выбран режим без факела.

Она не заменяет настройки с факелом.

1. Удерживая нажатой кнопку [A], с помощью кнопок [+] / [-] провести предварительную настройку положения воздушной заслонки.
Удерживая нажатой кнопку [F], с помощью кнопок [+] / [-] провести предварительную настройку положения топливного сервопривода.
Удерживая одновременно нажатыми кнопки [A] и [F] (VSD), с помощью кнопок [+] / [-] провести предварительную настройку частоты вращения (только в сочетании с частотным преобразователем).
2. Нажать кнопку [+] -менеджер горения начнет расчет, кратковременно появится индикация CALC, которая изменится затем на P2.
3. Настроить положения топливного сервопривода, сервопривода воздушной заслонки и частоты вращения.
4. С помощью кнопки [+] выбрать по очереди точки с P3 по P9 и провести их предварительную настройку.

Примечание При нажатии кнопки [+] более 4 сек. начинается повторный расчет с указанной на индикации точки.

5. Выйти из предварительной настройки нажатием кнопки [esc] - появится индикация 400 SET.
6. Нажать кнопку [ENTER] - появится индикация run.
7. Нажать кнопку [ENTER] - горелка начнет выполнять предварительную продувку и остановится в положении зажигания, не производя зажигания; появится индикация точки нагрузки зажигания P 0.

Предварительная настройка рабочих ступеней.

5.4.2 Зажигание

Настройка давления смешивания в положении зажигания

прим. 0,5...2 мбар

1. Удерживая нажатой кнопку **[A]**, с помощью кнопок **[+]/[-]** настроить положение воздушной заслонки.
2. Удерживая одновременно нажатыми кнопки **[A]** и **[F]** (VSD), с помощью кнопок **[+]/[-]** настроить частоту вращения (только в сочетании с частотным преобразователем). Частота вращения на зажигании должна быть не ниже 70%.

Зажигание

Нажать кнопку **[+]** - производится зажигание горелки, и она останавливается в положении зажигания.

На дисплее появляется индикация рабочих фаз:

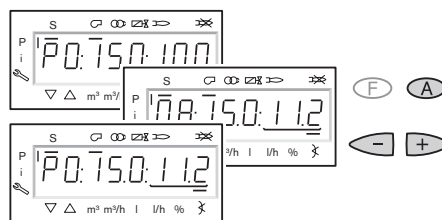
Ph 38 (зажигание вкл.),

Ph 40 (топливный клапан),

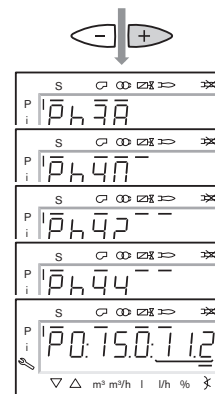
Ph 42 (зажигание выкл.),

Ph 44 (факел в положении зажигания)

Настройка давления смешивания в положении зажигания



Зажигание



Предварительная настройка давления топлива

Давление настройки указано в таблице давления настройки (см. гл. 5.2).

Провести контроль параметров сжигания

Измерить значения CO и O_2 и при необходимости оптимизировать процесс сжигания путем изменения положений зажигания.

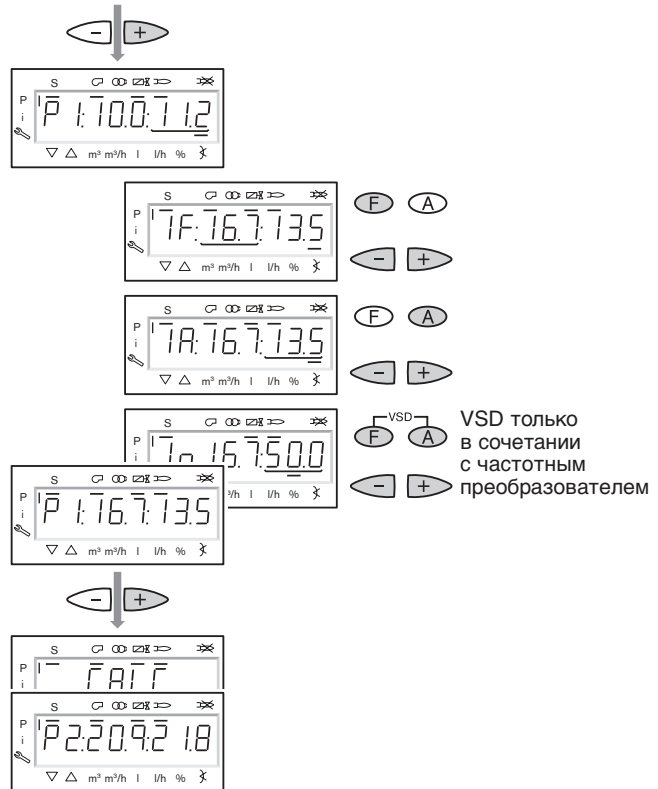
Предварительная настройка рабочей точки P1

1. Нажать кнопку [+] - появится индикация рабочей точки P 1.
2. Провести предварительную настройку расхода топлива и воздуха с учетом параметров сжигания. Рабочая точка P1 при этом должна быть установлена ниже необходимой малой нагрузки, однако должна находиться в пределах рабочего поля горелки (см. гл. 8.2).

Примечание В сочетании с частотным преобразователем минимальная частота вращения в рабочей точке P1 должна быть 50%. Для выхода на данное значение необходимо попеременно открывать воздушную заслонку и снижать частоту вращения.

3. Нажать кнопку [+] - появится индикация рабочей точки P 2.
Если другие необходимые точки еще не определены, менеджер горения рассчитывает все отсутствующие точки до P9. На дисплее кратковременно появляется индикация CALC.

Предварительная настройка рабочей точки P1



Выход на большую нагрузку

1. С помощью кнопки [+] последовательно пройти все точки с P2 по P9.
2. В каждой точке проверить и откорректировать параметры сжигания (избыток воздуха, стабильность пламени).
Обычно бывает достаточно изменить расход топлива.

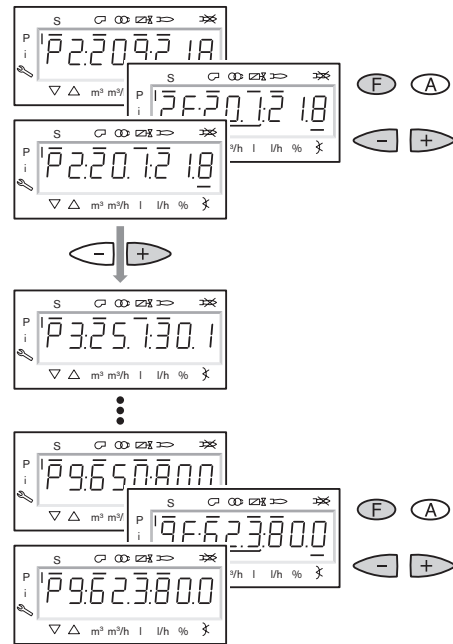
Примечание: При нажатии кнопки [+] более 4 сек. начинается повторный расчет с указанной на индикации точки.

Настройка большой нагрузки

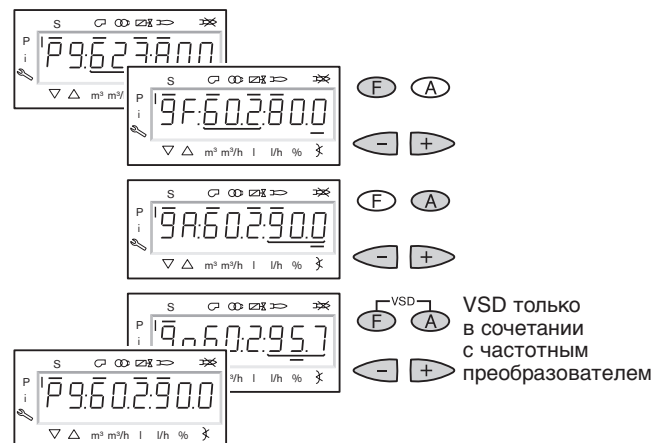
1. Определить и настроить расход топлива в точке большой нагрузки P9.
При этом учитывать данные по мощности производителя котла и рабочее поле горелки.
Настроить с помощью регулировочного винта расход газа на регуляторе давления в положении газового дросселя прим. 60°...70°.
 2. Определить границу сжигания и настроить избыток воздуха.
В сочетании с частотным преобразователем выбрать минимально возможную частоту вращения, однако не менее 80%, с учетом NO_x и стабильности пламени.
 3. Еще раз измерить расход топлива и при необходимости откорректировать его.
- ⇒ Подробные указания по контролю параметров сжигания см. приложение.

Примечание После этого расход топлива изменять нельзя.

Выход на рабочие точки P2-P9



Настройка большой нагрузки



Расчет рабочих точек

Для установки линейной интерполяции положений воздушной заслонки и частоты вращения необходимо провести расчет точек от P9 к P1.

1. Удерживать кнопку [-] в течение 4 сек., пока не появится индикация CALC.
2. Отпустить кнопку [-] - появится индикация рабочей точки P8.

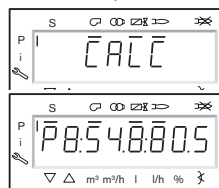
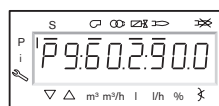
Настройка рабочих точек

Оптимизацию процесса сжигания в рабочих точках разрешается производить исключительно регулировкой сервопривода газового дросселя. Изменение расхода воздуха приведет к нарушению линейности, что отрицательно скажется на регулировании мощности и частотном управлении.

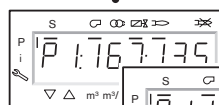
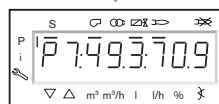
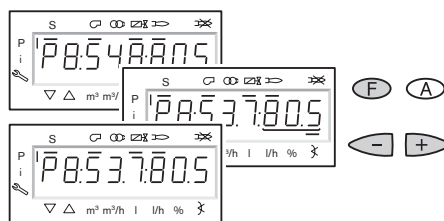
1. Провести контроль параметров сжигания.
2. Удерживая нажатой кнопку [F], с помощью кнопок [+] / [-] оптимизировать процесс сжигания.
3. Повторять процесс до достижения точки P1.

Примечание Если по ошибке запустить расчет точек, то уже настроенные точки будут переписаны на новые расчетные значения.

Расчет точек



Настройка рабочих точек

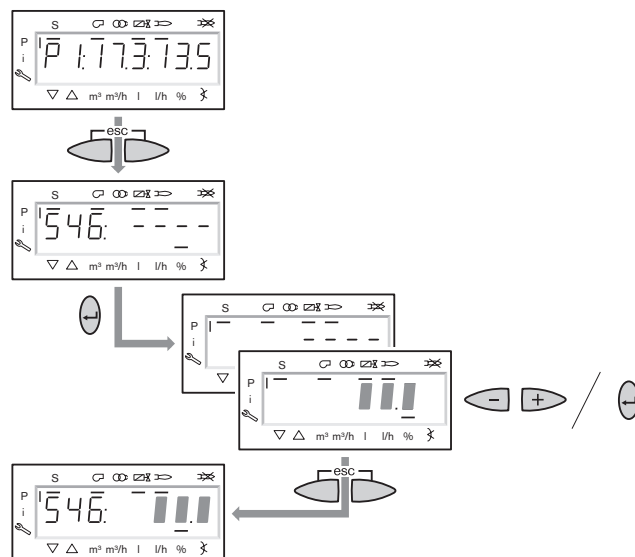


Установка верхнего предела мощности

В параметре 546 можно ограничить большую нагрузку.

1. Выйти из уровня настройки с помощью кнопки **[esc]** - появится индикация параметра 546 (- - - = ограничение по мощности отсутствует).
При отсутствии необходимости ограничения верхнего предела мощности следующие действия 2-4 можно пропустить.
2. Нажать кнопку **[ENTER]** - появится индикация только значения параметра.
3. Установить с помощью кнопок **[+]** или **[-]** предел мощности и подтвердить выбор нажатием кнопки **[ENTER]**.
4. Выйти из уровня ввода ограничений нажатием кнопки **[esc]** - появится индикация параметра 546 с актуальным пределом мощности.

Верхний предел мощности

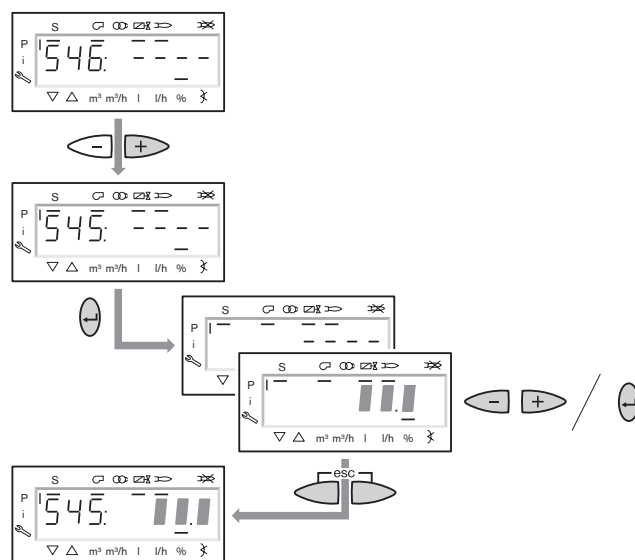


Установка нижнего предела мощности (малой нагрузки)

В параметре 545 можно ограничить малую нагрузку.

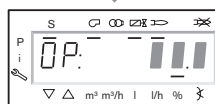
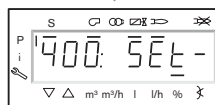
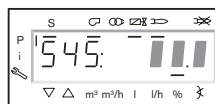
1. Нажать кнопку **[+]** - появится индикация параметра 545 (- - - = ограничение по мощности отсутствует).
2. Нажать кнопку **[ENTER]** - появится индикация только значения параметра.
3. Установить с помощью кнопок **[+]** или **[-]** предел мощности и подтвердить выбор нажатием кнопки **[ENTER]**, горелка выйдет на данное значение.
4. Определить расход топлива и при необходимости откорректировать значение.
5. Выйти из уровня ввода ограничений нажатием кнопки **[esc]** - появится индикация параметра 545 с актуальным пределом мощности.

Нижний предел мощности



Сохранение точек

1. Выйти из уровня нажатием кнопки **[esc]** - появится индикация 400 SET.
2. Выйти из уровня ввода нажатием кнопки **[esc]** - черный штрих рядом с символом P исчезнет, и появится индикация oP с актуальной мощностью.

Закончить ввод в эксплуатацию**Проверка запуска горелки**

1. Выключить и запустить заново горелку.
2. Проверить процесс запуска горелки и при необходимости откорректировать настройку нагрузки зажигания.

Примечание После изменения настройки нагрузки зажигания еще раз проверить процесс запуска горелки.

5.5 Действия после ввода в эксплуатацию

Настройка реле минимального давления газа

При настройке необходимо проверить и при необходимости исправить точку срабатывания.

1. Подключить манометр к месту измерения на реле минимального давления газа.
2. Запустить горелку и вывести ее на **большую нагрузку**.
3. Медленно закрывать шаровой кран, пока не будет выполнено одно из следующих условий:
 - Давление газа опустится до 70%,
 - Стабильность факела заметно ухудшится,
 - Значение CO возрастет (≤ 1000 ppm),
 - Сигнал пламени достигнет допустимого минимального значения.
4. Определить давление газа и снова открыть шаровой кран.
5. Полученное давление газа выставить регулировочным колесиком.
6. Контроль точки срабатывания на 40-50% мощности: Если теперь закрыть шаровой кран, можно проверить давление отключения. Менеджер горения не должен выводить горелку в аварию.

Настройка реле давления газа контроля герметичности

Точка срабатывания должна находиться между давлением покоя P_R и давлением смешивания при предварительной продувке P_V .

1. После штатного отключения сбросить статическое давление при помощи проверочной горелки и измерить давление покоя P_R перед клапаном V1.
2. Измерить максимальное давление смешивания при предварительной продувке P_V за клапаном 2.
3. Рассчитать давление настройки по формуле ниже и установить его на реле.
4. Контроль: После штатного отключения и при повторном запуске (отключение напряжения) горелка должна провести проверку герметичности без выхода в аварию.

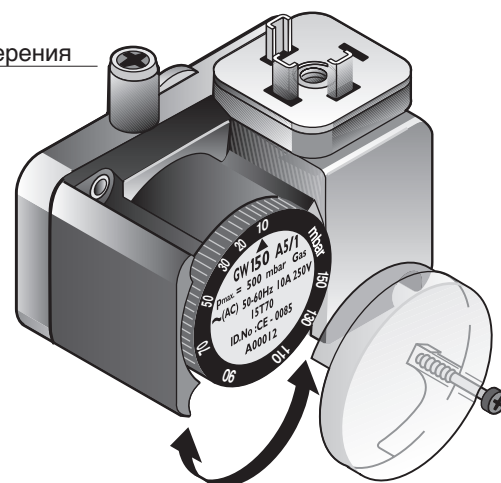
$$\frac{P_R + P_V}{2} = \text{Давление настройки}$$

Настройка реле макс. давления газа

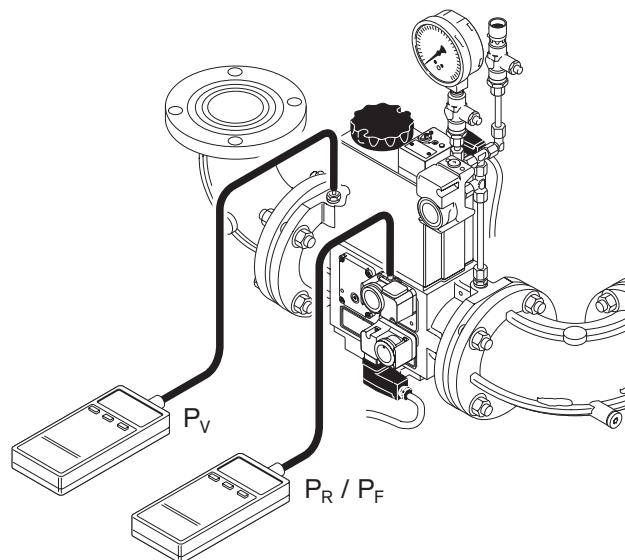
Устанавливается на значение $1,3 \times P_F$ (динамическое давление на большой нагрузке) (см. гл. 3.2).

Реле давления газа

Место измерения



Расчет давления настройки реле давления газа



Настройка реле давления воздуха

Точку срабатывания необходимо проверить либо перенастроить во время регулировки.

1. Снять крышку с реле давления воздуха и подключить один шланг прибора измерения давления к месту замера давления на входе.
2. При помощи тройника подключить второй шланг прибора.
3. Запустить горелку.
4. Провести измерение дифференциального давления по всему диапазону мощности и отметить минимальное давление.
5. От определенного дифференциального давления на настроечном колесике реле установить 80%.

Пример:

Минимальное дифференциальное давление _____ 13 мбар

Точка срабатывания реле давления воздуха _____ $13 \times 0,8 = 10,4$ мбар

Примечание Учитывая влияния на реле давления воздуха (напр., системы отвода дымовых газов, теплогенератора, местоположения или подачи воздуха), может потребоваться дополнительная настройка с отклонением от заданных значений.

Заключительные работы

- ☞ Проверить функции предохранительных устройств установки (напр., термостат, прессостат (выключатель безопасности по давлению) и т.д.) на работающей горелке и провести их настройку.
- ☞ Зафиксировать параметры настройки горелки/параметры сжигания в протоколе.
- ☞ Проинструктировать эксплуатационника о правилах обслуживания установки.

5.6 Отключение горелки

При кратковременном перерыве в эксплуатации:

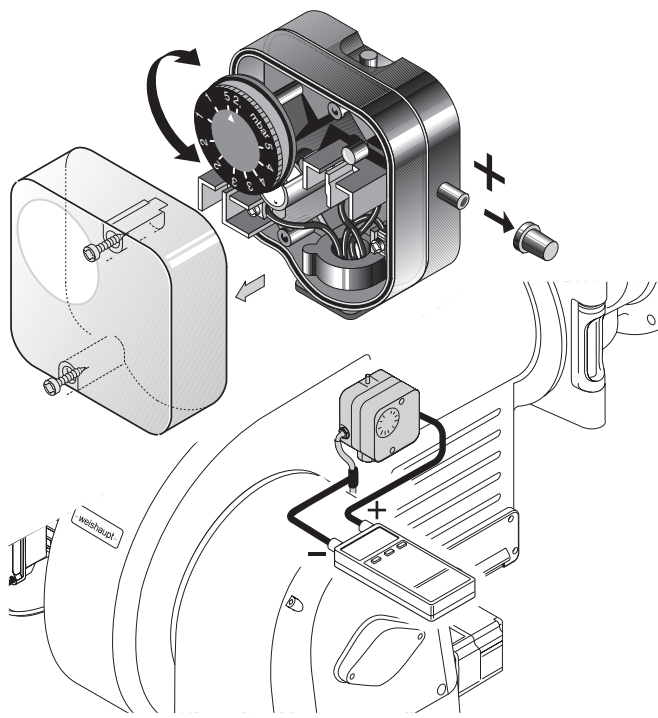
(например, чистка дымоходов и т.п.)

- ☞ Отключить главный и аварийный выключатели горелки.

При продолжительном перерыве в эксплуатации:

- ☞ Отключить главный и аварийный выключатели горелки.
- ☞ Закрыть запорные устройства подачи топлива.

Измерение дифференциального давления



6.1 Общие неисправности горелки

Горелка находится в отключенном и заблокированном состоянии. Необходимо считать код неисправности и действовать согласно сообщению об ошибке.

При возникновении неисправности необходимо проверить, выполняются ли основные условия для нормального режима работы горелки:

- Есть ли напряжение?
- Есть ли необходимое давление газа в газопроводе и открыт ли шаровой кран?
- Правильно ли была произведена настройка устройств регулировки температуры помещения и котла, устройства отключения по уровню воды, концевых выключателей и др.?

Если причина неисправности другая, необходимо проверить функции, связанные с работой горелки.



Чтобы не допустить возникновения повреждений, можно производить разблокировку горелки не более двух раз подряд.

Если горелка в третий раз выходит в аварию, необходимо устранить причину неисправности.



Устранять неисправность разрешается только квалифицированным специалистам с соответствующими знаниями.

Наблюдение	Причина	Устранение
Двигатель горелки		
не работает	Нет напряжения	Проверить подачу напряжения
	Сработало реле токовой нагрузки либо аварийный выключатель двигателя	Проверить настройки
	Дефект силового контактора	Заменить силовой контактор
	Дефект двигателя вентилятора	Заменить двигатель вентилятора
Зажигание		
отсутствует	Расстояние от электрода зажигания до подпорной шайбы слишком большое	Правильно установить электрод
	Электрод зажигания грязный или влажный	Почистить и установить электрод
	Дефект изоляции электродов	Заменить электрод зажигания
	Перегорел кабель зажигания	Заменить кабель зажигания, найти и устранить причину
	Неисправен прибор зажигания W-ZG	Заменить прибор зажигания
Менеджер горения с датчиком пламени		
не реагирует на пламя	Слабый сигнал	Измерить сигнал пламени, изменить положение электрода ионизации; устранить возможное повышенное сопротивление (клеммы, штекеры); скорректировать настройки горелки
	Нет или слишком низкий ток ионизации	В незаземленных сетях (управляющий трансформатор) полюс, используемый как средний провод МР, должен быть заземлен.
	Обрыв провода датчика	Отремонтировать или заменить кабель

Наблюдение	Причина	Устранение
Магнитный клапан		
не открывается	Нет напряжения	Проверить подключение
	Повреждена катушка	Заменить катушку
не закрывается герметично	Загрязнен магнитный клапан	Заменить магнитный клапан

Правила чистки и смазки

В зависимости от степени загрязнения воздуха сжигания по необходимости чистить вентиляторное колесо, электрод зажигания, датчик пламени и воздушную заслонку.

Своевременное обнаружение и устранение неисправностей подшипников позволяет предотвратить более серьезные повреждения горелки. Следить за уровнем шума при работе подшипников двигателя и при необходимости провести их замену.

Общие проблемы при эксплуатации

Проблемы при запуске, горелка не запускается, после зажигания и подачи топлива пламя не образуется	Слишком слабый сигнал пламени	Проверить настройку горелки в отношении нестабильности и пульсации пламени. Перенастроить электрод ионизации.
	Слишком высокое давление перед смесительным устройством	Проверить и при необходимости откорректировать давление смешивания в положении нагрузки зажигания.
	Неправильно установлен электрод зажигания	Откорректировать настройку (см. гл. 7.4)
Сильная пульсация или гудение при работе горелки, при сжигании	Неправильно установлено смесительное устройство, слишком маленькое расстояние от подпорной шайбы до переднего края пламенной трубы	Проверить положение смесительного устройства, откорректировать положение сервопривода воздушной заслонки.

6.2 Неисправности W-FM

Коды ошибок W-FM см. в руководстве по монтажу и эксплуатации для менеджера горения W-FM 50.

В перечне ошибок сохраняются до 25 ошибок. Перед заменой менеджера их необходимо вызвать из памяти и проверить.

7.1 Техника безопасности при обслуживании



Некомпетентно проведенное техобслуживание и ремонтные работы могут иметь тяжелые последствия. Возможно получение серьезных телесных повреждений вплоть до смертельного исхода. Непременно соблюдайте следующие указания по безопасности.

Квалификация специалистов

Работы по техобслуживанию и ремонтные работы разрешается производить только квалифицированному персоналу с соответствующими специальными знаниями.

Перед началом техобслуживания и ремонтных работ:

1. Отключить главный и аварийный выключатели установки.
2. Закрыть органы подачи топлива.

После проведения техобслуживания и ремонтных работ:

1. Провести функциональную проверку горелки.
2. Проверить тепловые потери с дымовыми газами, а также значения CO_2 -/ O_2 -/ CO .
3. Составить протокол измерений.

Нарушение безопасности эксплуатации

Ремонтные работы на следующих элементах разрешается проводить только представителю или уполномоченному лицу фирмы-производителя:

- сервоприводы
- датчик пламени
- менеджер горения
- регулятор давления
- магнитные клапаны
- реле давления газа
- реле давления воздуха

Взрывоопасно при неконтролируемой утечке газа!

При монтаже и демонтаже элементов газовой линии следите за правильным положением, чистотой и состоянием уплотнений, а также за тем, чтобы крепежные винты были правильно затянуты.



Отключить напряжение

Перед началом работ по техобслуживанию отключить главный и аварийный выключатели.

При несоблюдении данных условий возможны удары током и, как следствие, серьезные травмы вплоть до смертельного исхода.



Опасность получения ожогов!

Некоторые детали горелки (например, пламенная труба, фланец горелки и др.) во время эксплуатации нагреваются.

Соприкосновение с ними может вызвать ожог. Охладить перед проведением сервисных работ.

7.2 Работы по техническому обслуживанию

Минимум один раз в год рекомендуется вызывать представителя фирмы-производителя или другой специализированной службы для проверки и техобслуживания всей установки.
При этом необходимо обеспечить своевременную замену быстроизнашивающихся элементов и элементов с ограниченным сроком эксплуатации.

7.2.1 Контроль, чистка и функциональная проверка (контрольный лист)

<p>Контрольный лист Проверка и чистка</p> <ul style="list-style-type: none"> <input type="checkbox"/> вентиляторное колесо и воздуховоды <input type="checkbox"/> воздушная заслонка <input type="checkbox"/> сервоприводы <ul style="list-style-type: none"> – включая сцепление исполнительных органов, рычагов и подшипников <input type="checkbox"/> пламенная голова и подпорные шайбы <input type="checkbox"/> газовый фильтр <input type="checkbox"/> устройство зажигания <input type="checkbox"/> электрод ионизации 	<p>Контрольный лист Функциональная проверка</p> <ul style="list-style-type: none"> <input type="checkbox"/> проверка герметичности газовой арматуры (при замене; см. гл. 4.6) <input type="checkbox"/> удаление воздуха из арматуры (при замене; см. гл. 5.2) <input type="checkbox"/> ввод горелки в эксплуатацию с последовательностью выполнения функций <input type="checkbox"/> зажигание <input type="checkbox"/> реле давления воздуха <input type="checkbox"/> реле давления газа <input type="checkbox"/> контроль пламени <input type="checkbox"/> контроль параметров сжигания и при необходимости новая настройка горелки
--	---

7.2.2 Критерии замены и настройки

Элементы	Критерий	Предел	Действие
Электрод ионизации	Срок службы, загрязнение	2 года	Рекомендация: заменить
Электрод зажигания	Функция зажигания	2 года	Рекомендация: заменить
Кабель зажигания	Срок службы	Видимое повреждение	Заменить
Воздушная заслонка	Расстояние до корпуса	Мин. 0,3 мм	Настроить (гл. 7.7)
Подшипник вала воздушной заслонки	Люфт	0 мм	Заменить
Уплотнение крышки смотрового стекла	Герметичность	Выход воздуха при работе	Заменить

7.3 Демонтаж и монтаж смесительного устройства



При останове горелки элементы смесительного устройства нагреваются до температуры свыше 100°C. При демонтаже смесительного устройства, а также проведении необходимых предварительных работ необходимо надеть защитные перчатки.

Все другие виды сервисных работ следует проводить только после охлаждения смесительного устройства.

Демонтаж

- ⇒ Соблюдать требования безопасности в гл. 7.1.
- правильно ли стоит поворотный штифт на фланце?

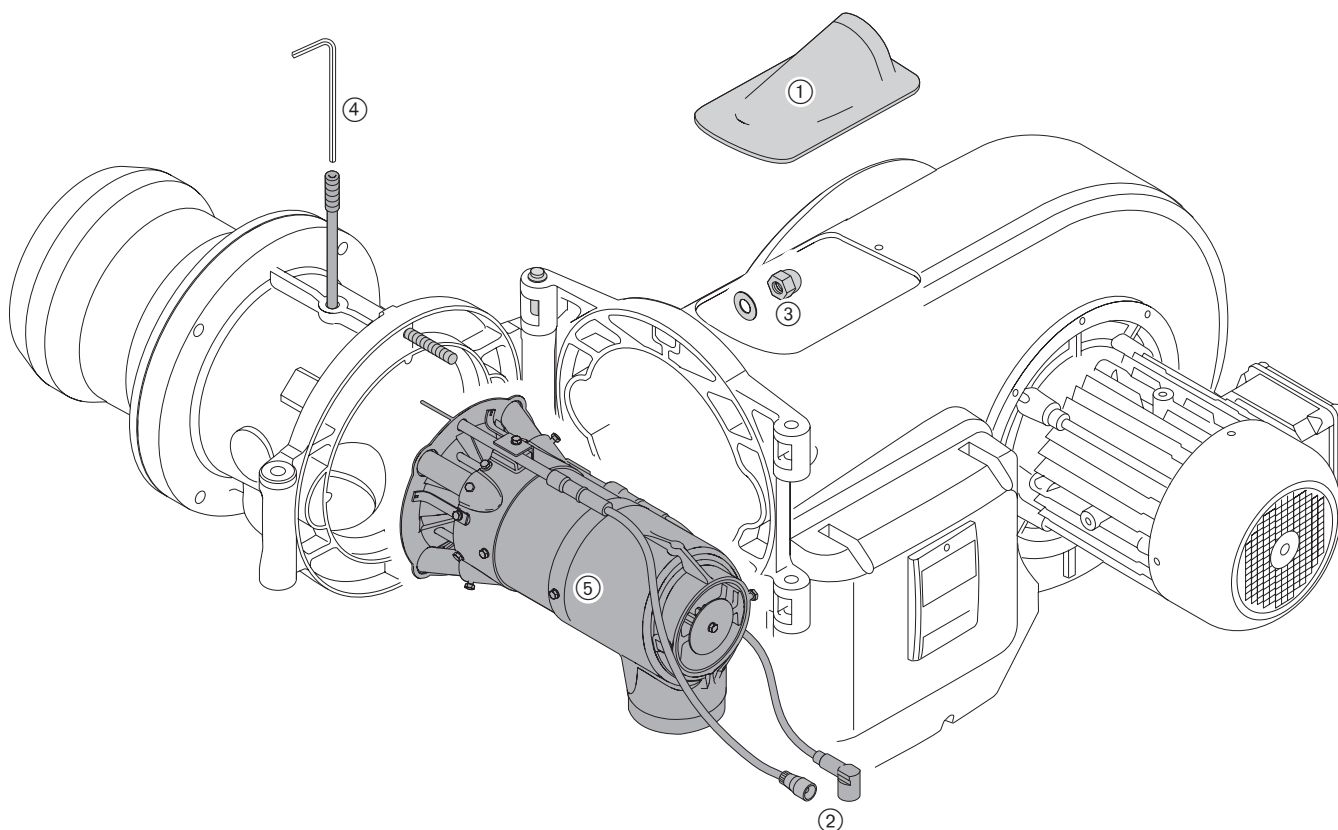
1. Снять крышку смотрового стекла ①.
2. Отсоединить кабели ионизации и зажигания ②.
3. Снять колпачковую гайку ③ и откинуть горелку.
4. Выкрутить винтовой зажим ④.
5. Приподнять и вынуть смесительную камеру ⑤.

Монтаж

Монтаж производится в обратной последовательности.

При этом обращать внимание на корректную посадку смесительного корпуса.

Демонтаж смесительного устройства



7.4 Установка электродов зажигания и ионизации

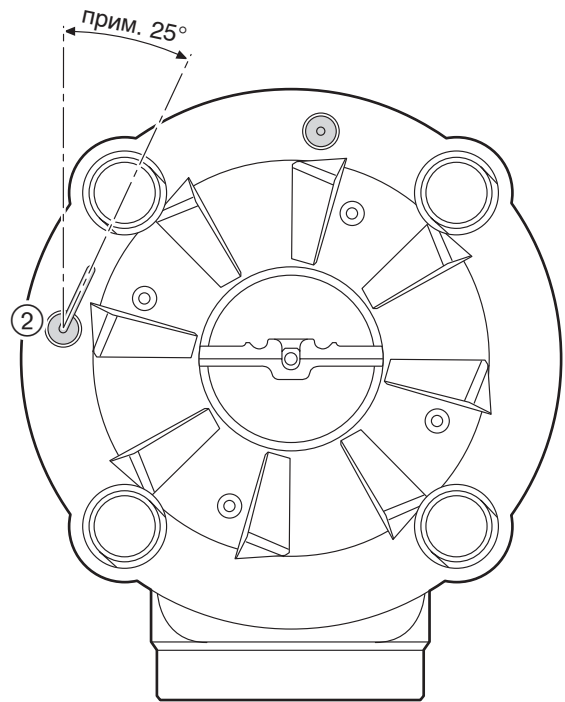
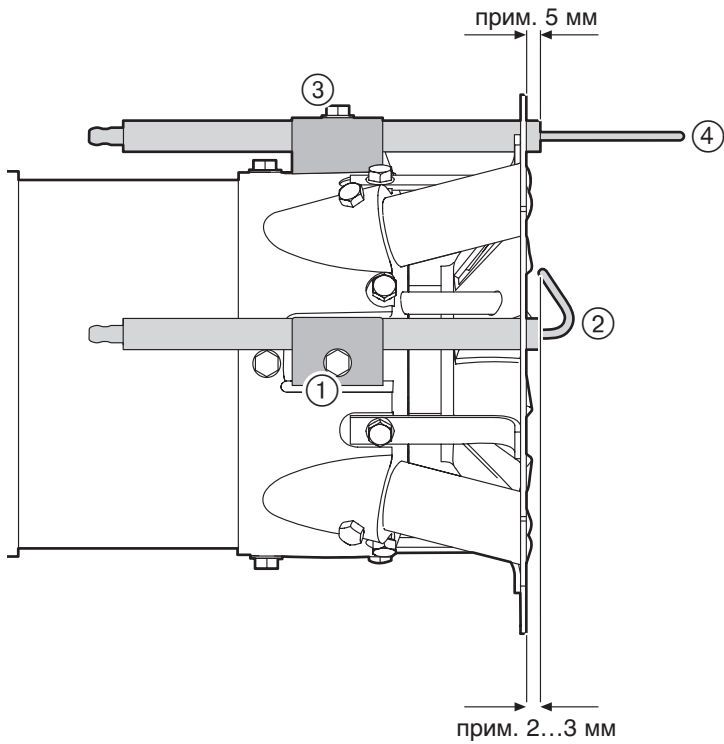
Настройка электрода зажигания

1. Снять смесительное устройство (гл. 7.3).
2. Выкрутить винт ①.
3. Установить электрод зажигания ②, как показано на схеме.

Установка электрода ионизации

1. Снять смесительное устройство (гл. 7.3).
2. Выкрутить винт ③.
3. Установить электрод ионизации ④, как показано на схеме.

Установка электродов



7.5 Демонтаж и монтаж сервопривода газового дросселя

Демонтаж

⇒ Соблюдать требования безопасности в гл. 7.1.

1. Снять резьбовое соединение и отсоединить штекер ①.
2. Снять смотровое стекло ② с промежуточного корпуса ③ и зажимный винт муфты ④.
3. Отсоединить крепежные винты и осторожно вынуть сервопривод ⑤ (не повредить муфту!).
4. Снять второй зажимный винт, осторожно снять муфту ④ с приводного вала.
5. Снять сегментные шпонки ⑥.
6. Отсоединить крепежные винты и снять промежуточный корпус ③.

Указание Шаги 4-6 выполняются только при замене промежуточного корпуса и муфты.

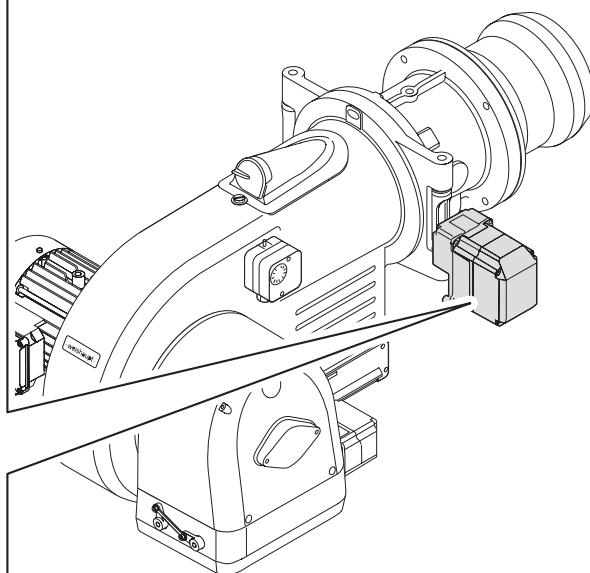
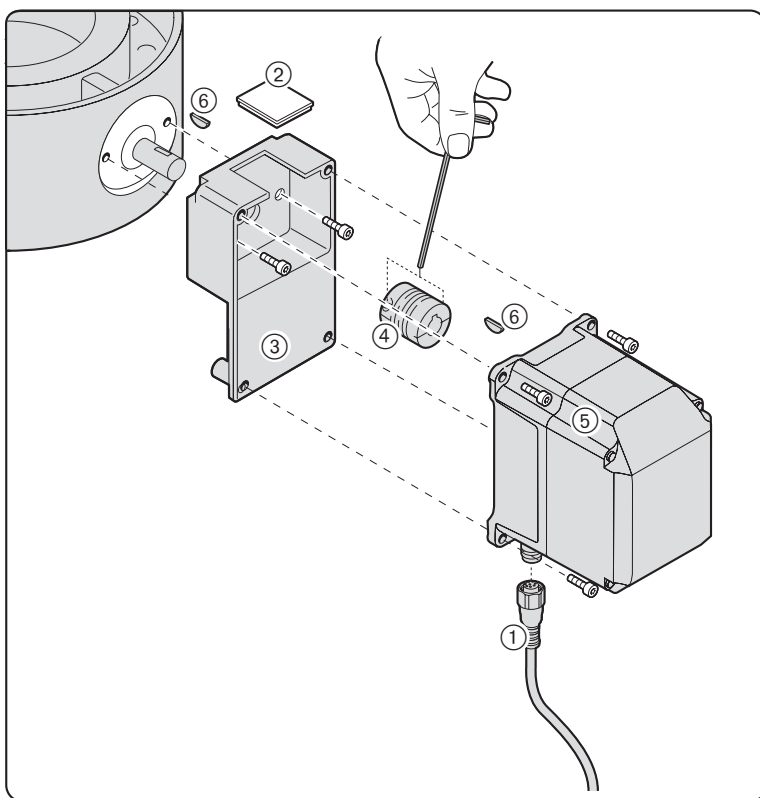
Монтаж

Монтаж проводится в обратной последовательности, при этом следить за правильным положением сегментных шпонок ⑥.

Муфта должна легко заходить на валы (не нажимать).

Указание После замены сервопривода провести контроль сжигания и при необходимости отрегулировать настройку горелки.

Демонтаж и монтаж сервопривода газового дросселя



7.6 Демонтаж и монтаж сервопривода воздушных заслонок

Демонтаж

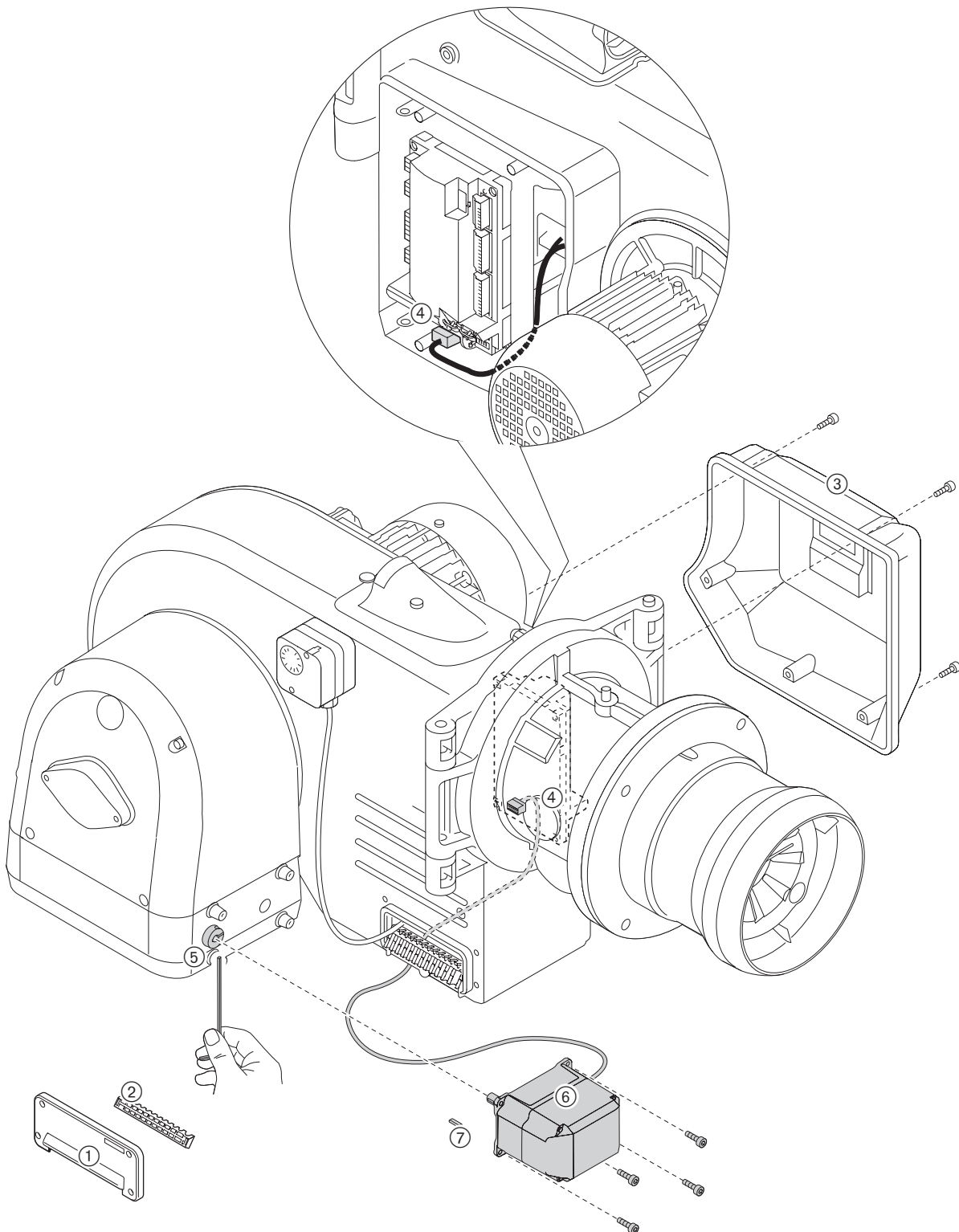
- ⇒ Соблюдать требования безопасности в гл. 7.1.
1. Снять крышку кабельного ввода ① и изоляцию кабеля ②.
 2. Снять крышку ③.
 3. Отсоединить штекер сервопривода ④ от менеджера горения.
 4. Открутить зажимный винт муфты ⑤.
 5. Отсоединить сервопривод ⑥ и снять его с вала воздушной заслонки.

Монтаж

Монтаж проводится в обратной последовательности, необходимо обратить внимание на посадку сегментной шпонки ⑦.

Указание После замены сервопривода провести контроль параметров сжигания и при необходимости отрегулировать настройку горелки.

Демонтаж и монтаж сервопривода воздушных заслонок



7.7 Регулятор воздуха

Настройка воздушных заслонок

⇒ Соблюдать требования безопасности в гл. 7.1.
Зазор между воздушными заслонками и корпусом со стороны сервопривода составлять мин. 0,3 мм.

Установка зазора:

1. Снять винты ①.
2. Сдвинуть воздушные заслонки и снова закрутить винты (использовать только самоконтрающиеся винты).
3. Проверить свободу хода воздушных заслонок.

Проверка зазора

Воздушные заслонки не должны перемещаться по оси сами по себе, без приложения усилий.
При выявлении зазора заменить скользящие опоры вала воздушных заслонок.

Примечание Если выполнение данных действий невозможно ввиду монтажного положения, необходимо снять регулятор воздуха.

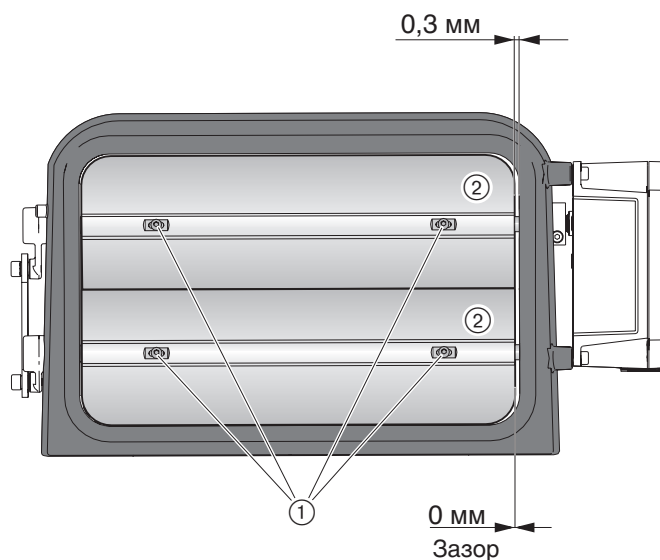
Демонтаж

1. Снять сервопривод (см. гл. 7.6).
2. Выкрутить два нижних винта ① с корпуса регулятора воздуха.
3. Выкрутить все винты ② и снять регулятор воздуха ③.

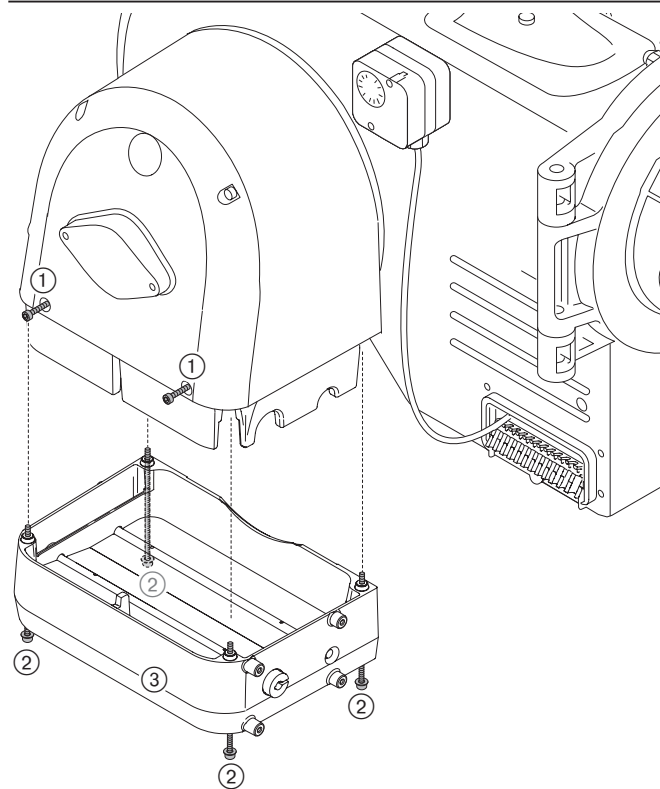
Монтаж

Монтаж проводится в обратной последовательности.

Настройка воздушных заслонок



Демонтаж и монтаж регулятора воздуха



7.8 Демонтаж и монтаж пружины регулятора давления FRS

Демонтаж

1. Снять защитный колпачок ①.
2. Вращением настроечного винта ② против часовой стрелки разгрузить пружину. Вращать до упора.
3. Отвинтить все регулировочное устройство ③.
4. Снять пружину ④.

Монтаж

Монтаж производится в обратной последовательности.

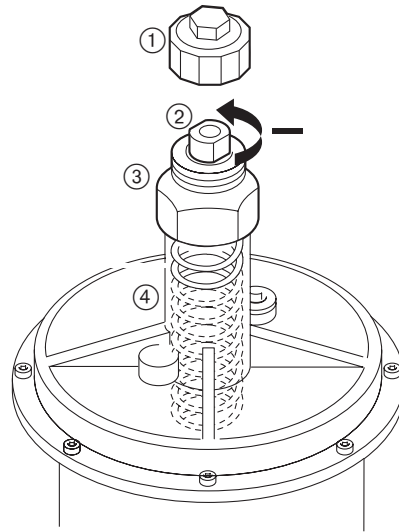
Внимание!

- ☞ На типовую табличку необходимо поместить наклейку новой пружины.

Пружины для регулятора давления FRS

Тип /цвет пружины	Диапазон давления на выходе
оранжевый	5... 20 мбар
синий	10... 30 мбар
красный	25... 55 мбар
желтый	30... 70 мбар
черный	60... 110 мбар
розовый	100... 150 мбар

Демонтаж и монтаж пружины регулятора давления



8.1 Комплектация горелки

WM-G 20/2-A / ZM

Менеджер горения	Двигатель	Сервоприводы	Датчик пламени	Прибор зажигания
W-FM	D112/110-2/2 380-400 В 50 Гц; 2900 об/мин 3 кВт; 6 А	Возд. заслонка/ Газ. дроссель STE 50... 4,5 сек./90° 1,2 Нм	Электрод ионизации	W-ZG 02/2 2 x 7000 В

8.2 Рабочее поле

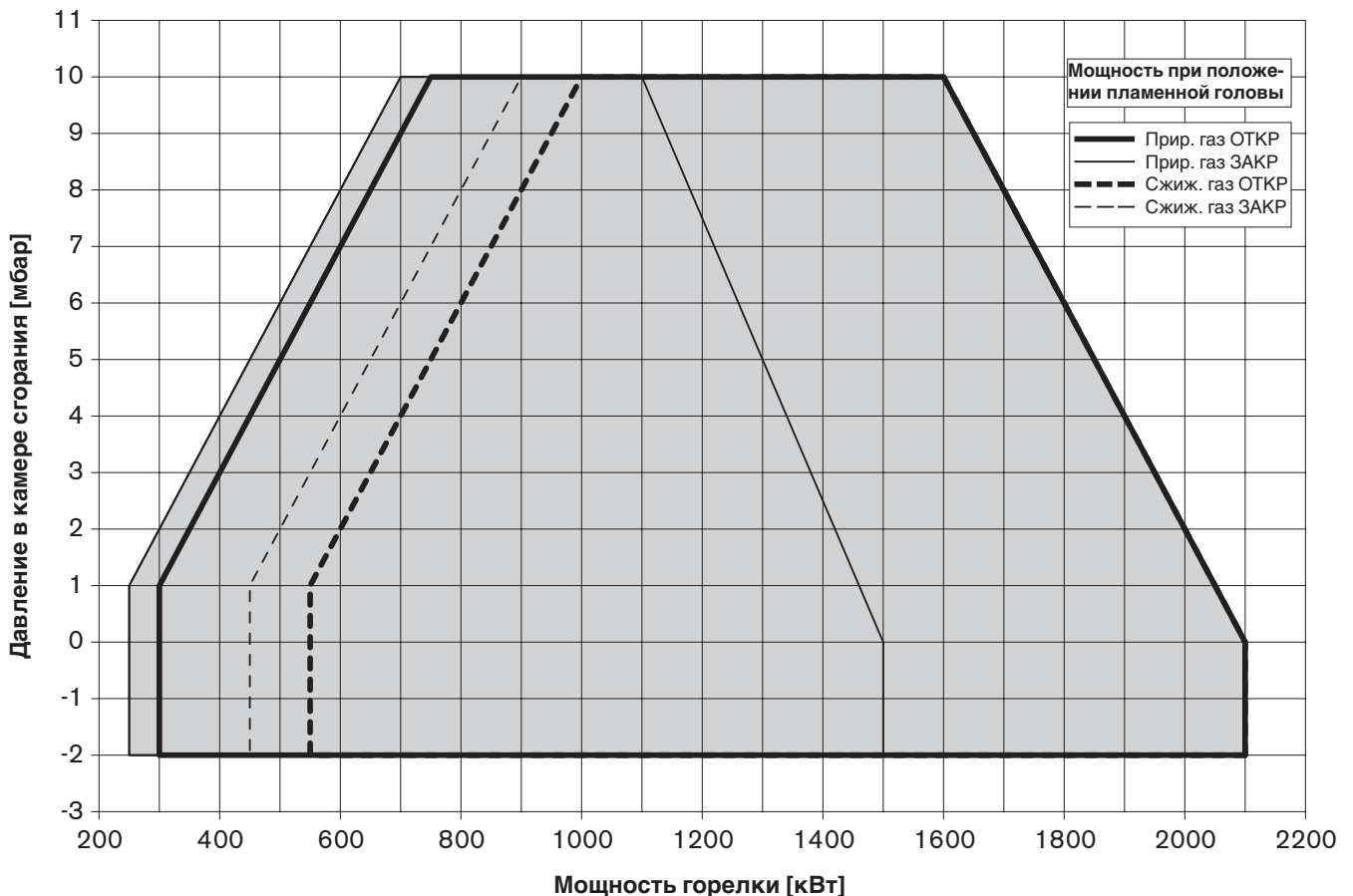
Тип горелки	WM-G 20/2-A / ZM
Пламенная голова	WM20/2-1a 190k x 65
Мощность горелки	250...2100 кВт

Рабочее поле проверено на соответствие норме EN 676. Данные по мощности относятся к высоте монтажа 0 м над уровнем моря. В зависимости от географической высоты места монтажа необходимо учитывать снижение мощности прим. на 1% на каждые 100 м над уровнем моря.

Диапазон регулирования

Максимальное соотношение регулирования горелки составляет 1:8.

При этом необходимо следить за тем, чтобы нижняя рабочая точка также находилась в рабочем поле.

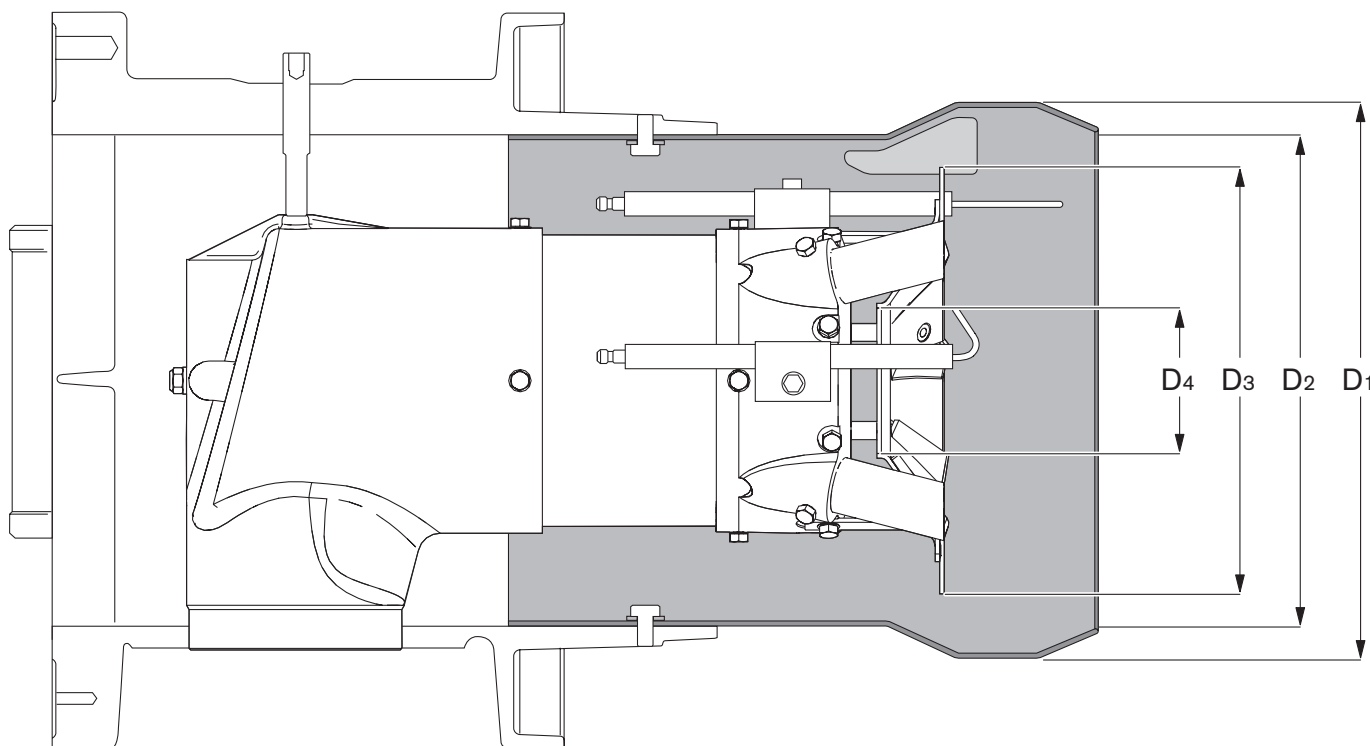


8.3 Допустимые виды топлива

Природный газ E
 Природный газ LL
 Сжиженный газ В/Р

8.4 Размеры смесительного устройства

Тип горелки	Пламенная труба			Подпорная шайба	
	Тип	внешн. D1 [мм]	внутр. D2 [мм]	внешн. D3 [мм]	внутр. D4 [мм]
WM-G 20/2-A / ZM	WM-G20/2	250	225	190	65



8.5 Допустимые условия окружающей среды

Температура	Влажность воздуха	Требования по ЭМС	Низкое напряжение
Эксплуатация: -15°C ...+40°C Транспортировка/хранение: -20...+70°C	Макс. отн. влажность 80% отсутствие росы	Норматив 89/336/EWG EN 61 000-6-1 EN 61 000-6-4	Норматив 73/23/EWG EN 60335

8.6 Электрические характеристики

	Сетевое напряжение	Предохранитель на входе	Эл. потребляемая мощность
Управление горелкой	230 В 50 Гц, 1~	16 А (внешн.) 6,3 А (внутр.)	Запуск 250 ВА* Эксплуатация 160 ВА
Двигатель вентилятора	380 - 400 В 50 Гц, 3~	Запуск по схеме \triangle 16 А Прямой пуск 20 А	Макс. прим. 3,7 кВт

* Стартовая мощность с зажиганием

8.7 Масса

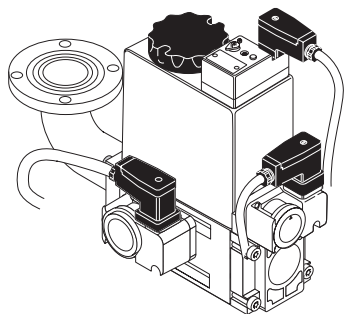
Горелка
прим. 86 кг

Арматура

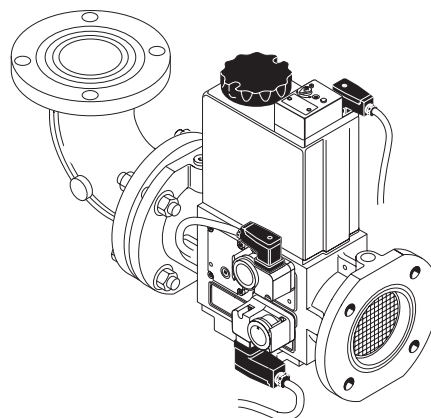
Номинальный диаметр	1"	1 1/2"	2"	DN 65	DN 80	DN 100	DN 125
Масса, кг	9	10	11	19	28	35	57

Арматура состоит из двойного магнитного клапана и переходного фланцевого колена

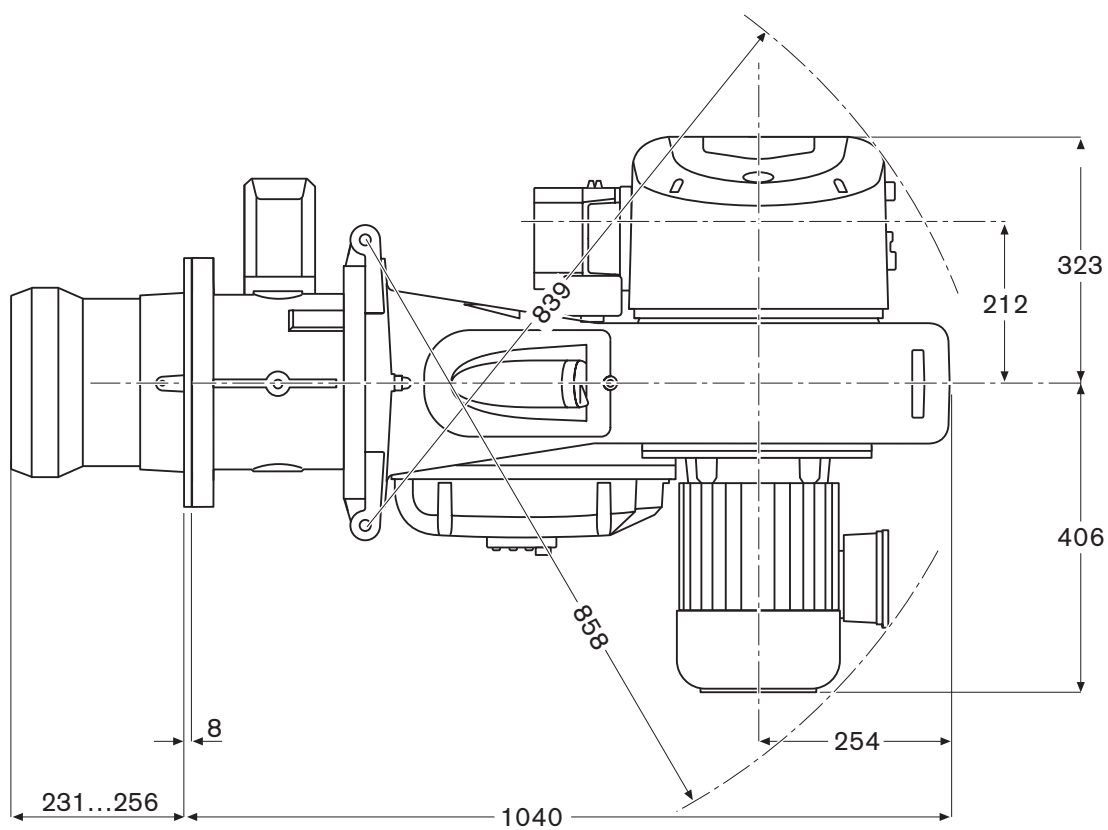
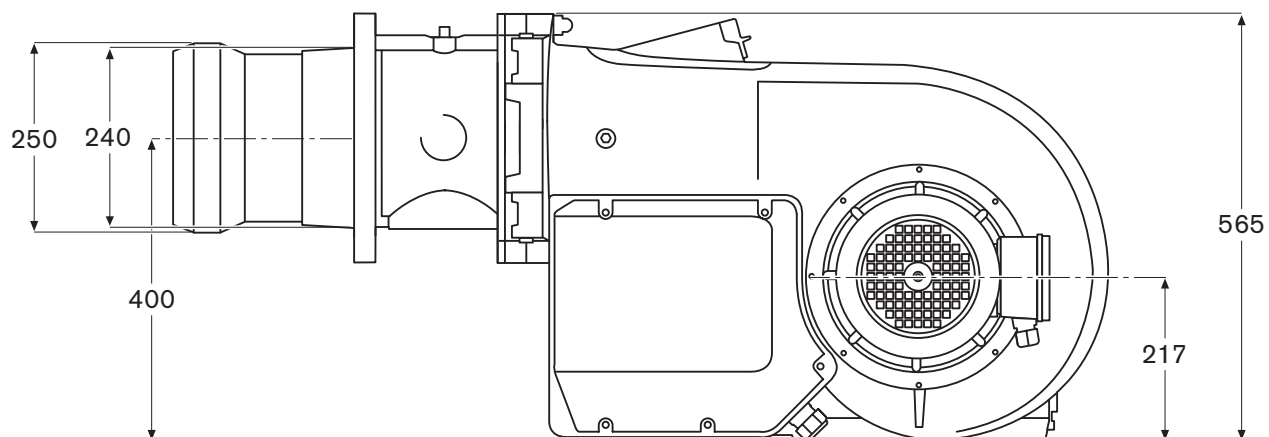
Арматура резьбового исполнения (1" - 2")



Арматура фланцевого исполнения (DN 65 - DN 125)



8.8 Габаритные размеры горелки



Контроль параметров сжигания

Для обеспечения экологичной, экономичной и бесперебойной эксплуатации установки при настройке необходимо производить измерения и контролировать состав дымовых газов.

Пример настройки значения CO₂

Дано: CO_{2 макс.} = 12%

На границе образования CO (≈ 100 ppm) измерено: CO_{2 измер.} = 11,5%

получаем число воздуха: $\lambda \approx \frac{CO_{2 макс.}}{CO_{2 измер.}} = \frac{12}{11,5} \approx 1,04$

Чтобы гарантировать достаточный избыток воздуха, необходимо повысить коэффициент избытка воздуха на 15%...20% (учитывать при этом загрязнение всасываемого воздуха, колебания температуры всасываемого воздуха и тяги в дымовой трубе и. т. д.): 1,04 + 0,15 = 1,19

Значение CO₂, на которое необходимо настроить при коэффициенте избытка воздуха λ = 1,19 и 12% CO_{2 макс.} :

$CO_2 \approx \frac{CO_{2 макс.}}{\lambda} = \frac{12}{1,19} \approx 10,1 \%$

Содержание CO при этом не должно превышать 50 ppm.

Следить за температурой дымовых газов

Температура дымовых газов для большой нагрузки (номинальной нагрузки) является результатом настройки горелки на номинальную нагрузку. На малой нагрузке температура дымовых газов складывается из значений настраиваемого диапазона регулирования. На водогрейных котельных установках необходимо соблюдать данные производителя котла. Как правило, здесь необходимо настраивать малую нагрузку, которая составляет 50-65% от номинальной нагрузки (такие данные есть на типовой табличке котла). На генераторах горячего воздуха малая нагрузка, как правило, еще выше. Необходимо обращать внимание на данные производителя генератора горячего воздуха. Кроме того, система отвода дымовых газов должна быть исполнена таким образом, чтобы не допустить повреждений труб вследствие конденсации (за исключением кислотоустойчивых труб).

Определение тепловых потерь с дымовыми газами

Определить содержание кислорода в дымовых газах, а также разницу между температурами дымовых газов и воздуха сжигания. При этом содержание кислорода и температура дымовых газов должны измеряться одновременно в одной точке.

Вместо содержания кислорода можно измерять содержание диоксида углерода в дымовых газах. Температура воздуха сжигания измеряется вблизи воздухозаборника горелки.

Тепловые потери с дымовыми газами при измерении содержания кислорода вычисляются по формуле:

$q_A = (t_A - t_L) \cdot \left(\frac{A_2}{21 - O_2} + B \right)$

Если вместо содержания кислорода измеряется содержание двуоксида углерода, то вычисление производится по формуле:

$q_A = (t_A - t_L) \cdot \left(\frac{A_1}{CO_2} + B \right)$

Обозначения:

- q_A = тепловые потери с дымовыми газами в %
- t_A = температура дымовых газов в °C
- t_L = температура воздуха сжигания в °C
- CO₂ = объемное содержание углекислого газа в сухих дымовых газах в %
- O₂ = объемное содержание кислорода в сухих дымовых газах в %

	Прир. газ	Город. газ	Кокс. газ	Сжиж. газ и смеси сжиж. газа с воздухом
A ₁ =	0,37	0,35	0,29	0,42
A ₂ =	0,66	0,63	0,60	0,63
B =	0,009	0,011	0,011	0,008

Теплота сгорания и CO_{2 макс.} (ориентировочные значения) для различных видов газа

Вид газа	Теплота сгорания H _i , МДж/м ³	кВтч/м ³	CO _{2 макс.} %
1-й класс газов			
Группа А (городской газ)	15,12...17,64	4,20...4,90	12...13
Группа В (магистральный газ)	15,91...18,83	4,42...5,23	10
2-й класс газов			
Группа LL (природный газ)	28,48...36,40	7,91...10,11	11,5...11,7
Группа E (природный газ)	33,91...42,70	9,42...11,86	11,8...12,5
3-й класс газов			
Пропан Р	93,21	25,99	13,8
Бутан В	123,81	34,30	14,1

Максимальное значение CO₂ запрашивать у поставщика газа.

А Расчет расхода газа

Для правильной настройки нагрузки теплогенератора необходимо предварительно определить расход газа.

Перерасчёт нормального расхода в рабочий

Теплота сгорания (H_i) газов, как правило, указывается, исходя из нормальных условий (0°C, 1013 мбар).

Нормальный объём V_N :

$$V_N = \frac{Q_N}{\eta \cdot H_i}$$

Рабочий объём V_B :

$$V_B = \frac{V_N}{f} \quad \text{или} \quad V_B = \frac{Q_N}{\eta \cdot H_{i,B}}$$

Время измерения в секундах при расходе газа 10 м³

$$\text{Время измерения [сек.]} = \frac{3600 \cdot 10 \text{ [м}^3\text{]}}{V_B \text{ [м}^3\text{/ч]}}$$

Рабочий объём при расходе газа V по счётчику после остановки секундомера:

$$V_B \text{ [м}^3\text{/ч]} = \frac{3600 \cdot V \text{ [м}^3\text{]}}{\text{Время измерения [сек.]}}$$

Пример:

Высота над уровнем моря	=	500 м
Барометрическое давление воздуха $P_{\text{баро}}$ по табл.	=	953 мбар
Давление газа $P_{\text{газ}}$ на счётчике	=	30 мбар
Общее давление $P_{\text{общ}}$ ($P_{\text{баро}} + P_{\text{газ}}$)	=	983 мбар
Температура газа $t_{\text{газ}}$	=	10 °C
Коэффициент пересчета f согл. табл.	=	0,933
Мощность котла Q_N	=	1700 кВт
КПД η (принятый)	=	90 %
Теплота сгорания H_i	=	10,35 кВтч/м ³

$$V_N = \frac{1700}{0,90 \cdot 10,35} \rightarrow V_N \approx 182,5 \text{ м}^3\text{/ч}$$

$$V_B = \frac{182,5}{0,933} \rightarrow V_B \approx 195,6 \text{ м}^3\text{/ч}$$

Время измерения при показании газового счётчика 3 м³:

$$\text{Время измерения} = \frac{3600 \cdot 3}{195,6} \rightarrow \text{Время измер.} \approx 55 \text{ сек.}$$

Рабочий объём, если 3 м³ газа было израсходовано за 60 секунд:

$$V_B \text{ [м}^3\text{/ч]} = \frac{3600 \cdot 3,0}{60} \rightarrow V_B = 180 \text{ м}^3\text{/ч}$$

Определение коэффициента пересчета f

Общее давление $P_{\text{баро}} + P_{\text{газ}}$ в мбар ¹⁾	Коэффициент пересчета f Температура газа $t_{\text{газ}}$ в °C					
	0	5	10	15	20	25
900	0,888	0,872	0,857	0,842	0,828	0,813
920	0,908	0,892	0,876	0,861	0,846	0,832
940	0,928	0,911	0,895	0,880	0,865	0,850
960	0,948	0,931	0,915	0,899	0,884	0,868
980	0,967	0,950	0,933	0,917	0,901	0,886
1000	0,987	0,969	0,952	0,936	0,920	0,904
1020	1,007	0,989	0,972	0,955	0,939	0,922
1040	1,027	1,009	0,991	0,974	0,957	0,941
1060	1,046	1,027	1,009	0,992	0,975	0,958
1080	1,066	1,047	1,029	1,011	0,994	0,976
1100	1,086	1,066	1,048	1,030	1,012	0,995
1120	1,106	1,086	1,067	1,048	1,031	1,013
1140	1,125	1,105	1,086	1,067	1,049	1,031
1160	1,145	1,124	1,105	1,085	1,067	1,049
1180	1,165	1,144	1,124	1,104	1,086	1,067
1200	1,185	1,164	1,144	1,123	1,104	1,085
1220	1,204	1,182	1,162	1,141	1,122	1,103
1240	1,224	1,202	1,181	1,160	1,141	1,121
1260	1,244	1,222	1,200	1,179	1,159	1,140
1280	1,264	1,241	1,220	1,198	1,178	1,158
1300	1,283	1,260	1,238	1,216	1,196	1,175
1320	1,303	1,280	1,257	1,235	1,214	1,194
1340	1,323	1,299	1,277	1,254	1,233	1,212
1360	1,343	1,319	1,296	1,273	1,252	1,230
1380	1,362	1,338	1,314	1,291	1,269	1,248
1400	1,382	1,357	1,334	1,310	1,288	1,266
1420	1,402	1,377	1,353	1,329	1,307	1,284
1440	1,422	1,396	1,372	1,348	1,325	1,303
1460	1,441	1,415	1,391	1,366	1,342	1,320
1480	1,461	1,435	1,410	1,385	1,362	1,338
1500	1,481	1,454	1,429	1,404	1,380	1,357
1520	1,500	1,473	1,448	1,422	1,398	1,374
1540	1,520	1,493	1,467	1,441	1,417	1,392
1560	1,540	1,512	1,486	1,460	1,435	1,411
1580	1,560	1,532	1,505	1,479	1,454	1,429

Общее давление P _{баро} + P _{газ} в мбар ¹⁾	Коэффициент пересчета f					
	Температура газа t _{газ} в °C					
	0	5	10	15	20	25
1600	1,579	1,551	1,524	1,497	1,472	1,446
1620	1,599	1,570	1,543	1,516	1,490	1,465
1640	1,619	1,590	1,562	1,535	1,509	1,483
1660	1,639	1,610	1,582	1,554	1,528	1,501
1680	1,658	1,628	1,600	1,572	1,545	1,519
1700	1,678	1,648	1,619	1,591	1,564	1,537
1720	1,698	1,667	1,639	1,610	1,583	1,555
1740	1,718	1,687	1,658	1,629	1,601	1,574
1760	1,737	1,706	1,676	1,647	1,619	1,591
1780	1,757	1,725	1,696	1,666	1,638	1,609
1800	1,777	1,745	1,715	1,685	1,656	1,628
1820	1,797	1,765	1,734	1,704	1,675	1,646
1840	1,816	1,783	1,752	1,722	1,693	1,663
1860	1,836	1,803	1,772	1,741	1,711	1,682
1880	1,856	1,823	1,791	1,759	1,730	1,700
1900	1,876	1,842	1,810	1,778	1,748	1,718
1920	1,895	1,861	1,829	1,796	1,766	1,736
1940	1,915	1,881	1,848	1,815	1,785	1,754
1960	1,935	1,900	1,867	1,834	1,803	1,772
1980	1,955	1,920	1,887	1,853	1,822	1,791
2000	1,974	1,938	1,905	1,871	1,840	1,802
2050	2,024	1,988	1,953	1,919	1,886	1,854
2100	2,073	2,036	2,000	1,965	1,932	1,899
2150	2,122	2,084	2,048	2,012	1,978	1,944
2200	2,172	2,133	2,096	2,059	2,024	1,990
2250	2,221	2,181	2,143	2,106	2,070	2,034
2300	2,270	2,229	2,191	2,152	2,116	2,079
2350	2,320	2,278	2,239	2,199	2,162	2,125
2400	2,369	2,326	2,286	2,246	2,208	2,170
2450	2,419	2,375	2,334	2,293	2,255	2,216
2500	2,468	2,424	2,382	2,340	2,300	2,261
2550	2,517	2,472	2,429	2,386	2,346	2,306
2600	2,567	2,521	2,477	2,434	2,392	2,351
2650	2,616	2,569	2,524	2,480	2,438	2,396
2700	2,665	2,617	2,572	2,526	2,448	2,441
2750	2,715	2,666	2,620	2,574	2,530	2,487
2800	2,764	2,714	2,667	2,620	2,576	2,532
2850	2,813	2,762	2,715	2,667	2,622	2,577
2900	2,863	2,812	2,763	2,714	2,668	2,623
2950	2,912	2,860	2,810	2,761	2,714	2,667
3000	2,962	2,909	2,858	2,808	2,761	2,713
3100	3,060	3,005	2,953	2,901	2,852	2,803
3200	3,159	3,102	3,048	2,995	2,944	2,894
3300	3,258	3,199	3,144	3,089	3,036	2,984
3400	3,356	3,296	3,239	3,181	3,128	3,074
3500	3,455	3,393	3,334	3,275	3,220	3,165
3600	3,554	3,490	3,430	3,369	3,312	3,255
3700	3,653	3,587	3,525	3,463	3,405	3,346
3800	3,751	3,684	3,620	3,556	3,496	3,436
3900	3,850	3,781	3,715	3,650	3,588	3,527
4000	3,949	3,878	3,811	3,744	3,680	3,617

1 мбар = 1 гПа = 10,20 мм водн. столба

1 мм водн. столба = 0,0981 мбар = 0,0981 гПа

Значения таблицы рассчитаны по упрощённой формуле:

Содержание влаги в газах исключительно мало, поэтому оно не учитывается в данных таблицы и в формулах пересчета.

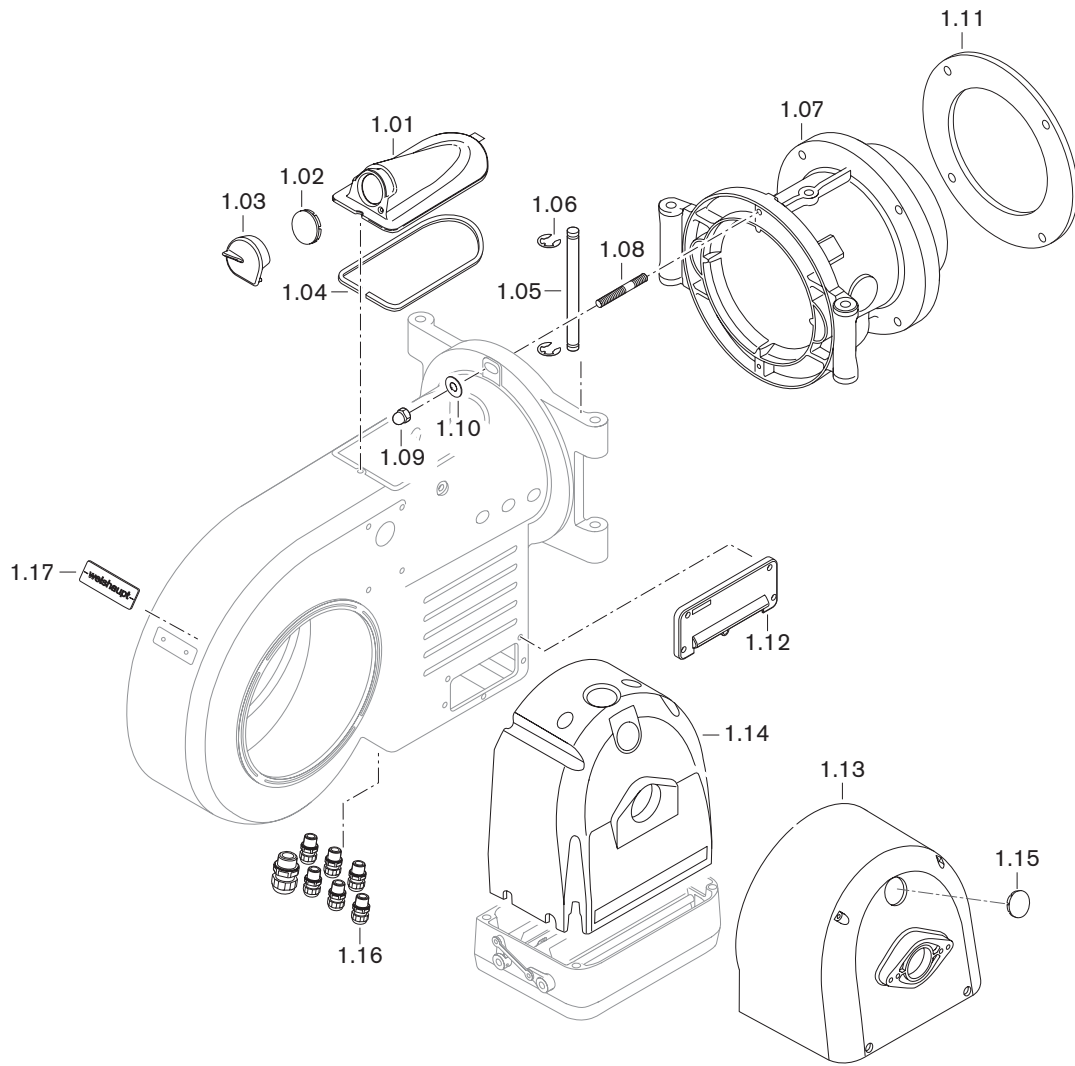
$$f = \frac{P_{\text{баро}} + P_{\text{газ}}}{1013} \cdot \frac{273}{273 + t_{\text{газ}}}$$

Среднегодовые показатели давления воздуха

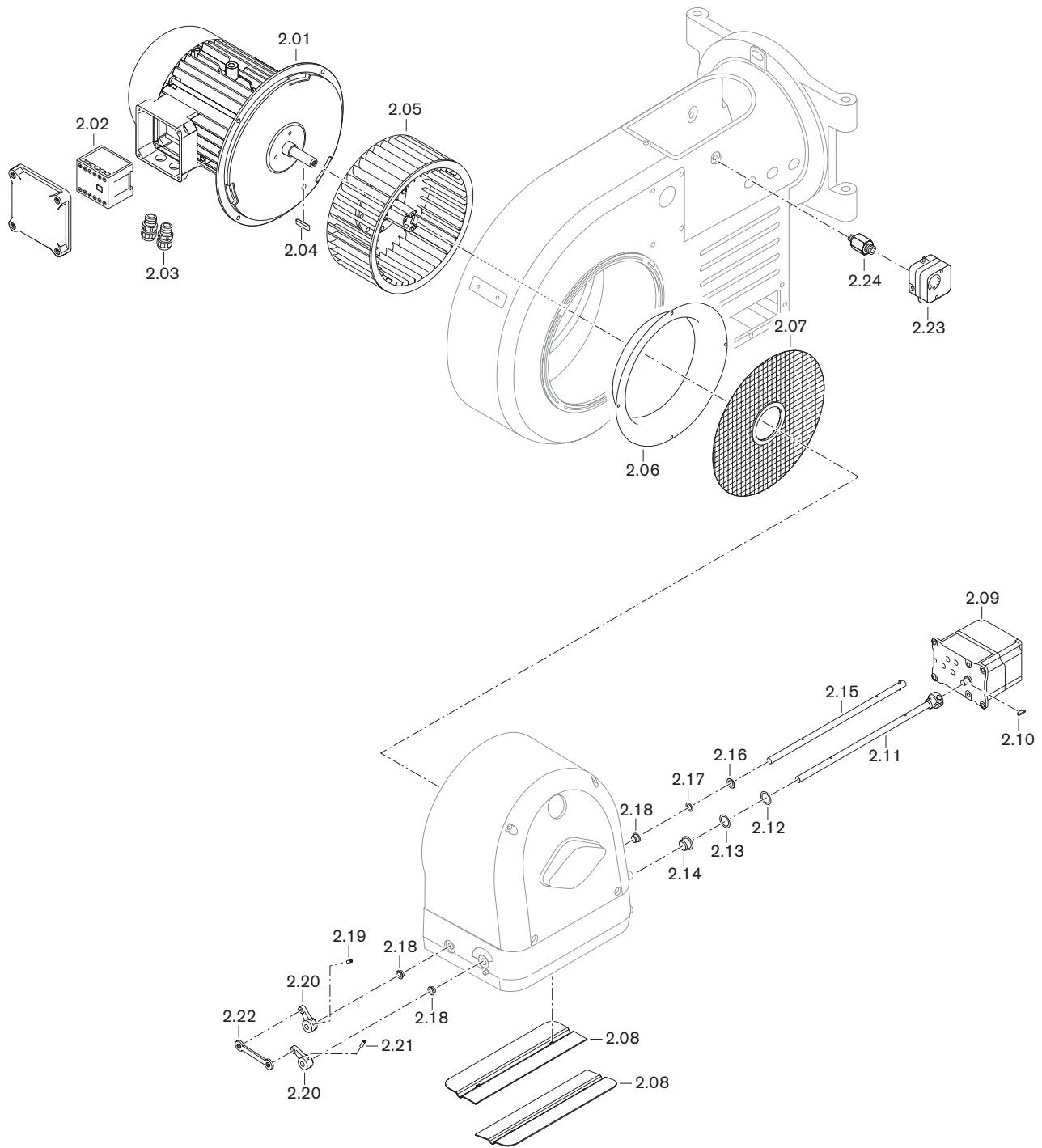
Средняя геодезическая высота региона	от	до	100	50	100	150	200	250	300	350	400	450	500	550	600	650	700	750
Среднегодовое давление воздуха над уровнем моря	мбар	1016	1013	1007	1001	995	989	983	977	971	965	959	953	947	942	936	930	

Обозначения:

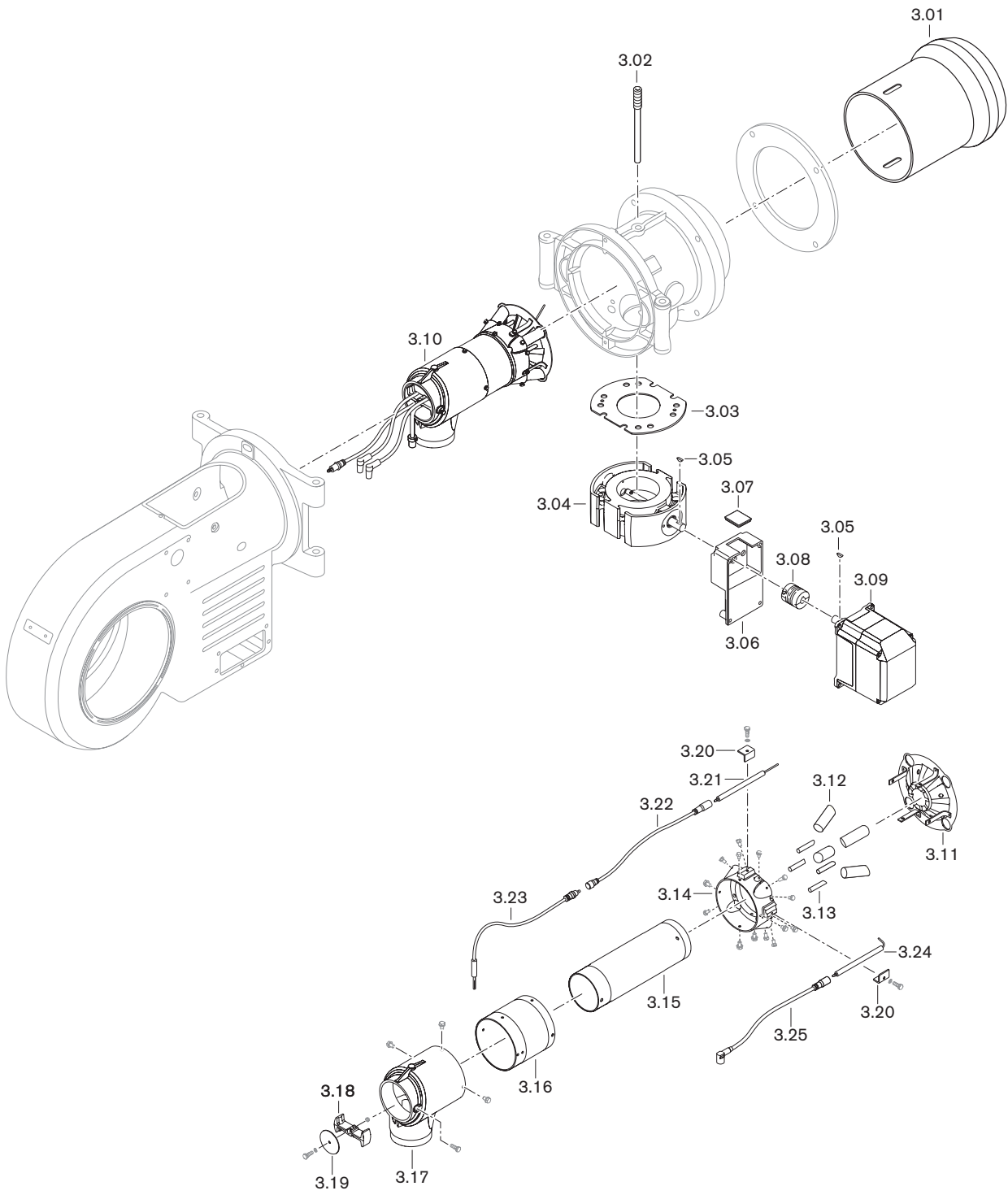
- Q_N = мощность котла [кВт]
- η = КПД [%]
- H_i = теплота сгорания [кВтч/м³]
- H_{i,B} = рабочая теплота сгорания [кВтч/м³]
- f = коэффициент пересчета
- P_{баро.} = барометрическое давление воздуха [мбар]
- P_{газ} = давление газа по счётчику [мбар]
- t_{газ} = температура газа по счётчику [°C]



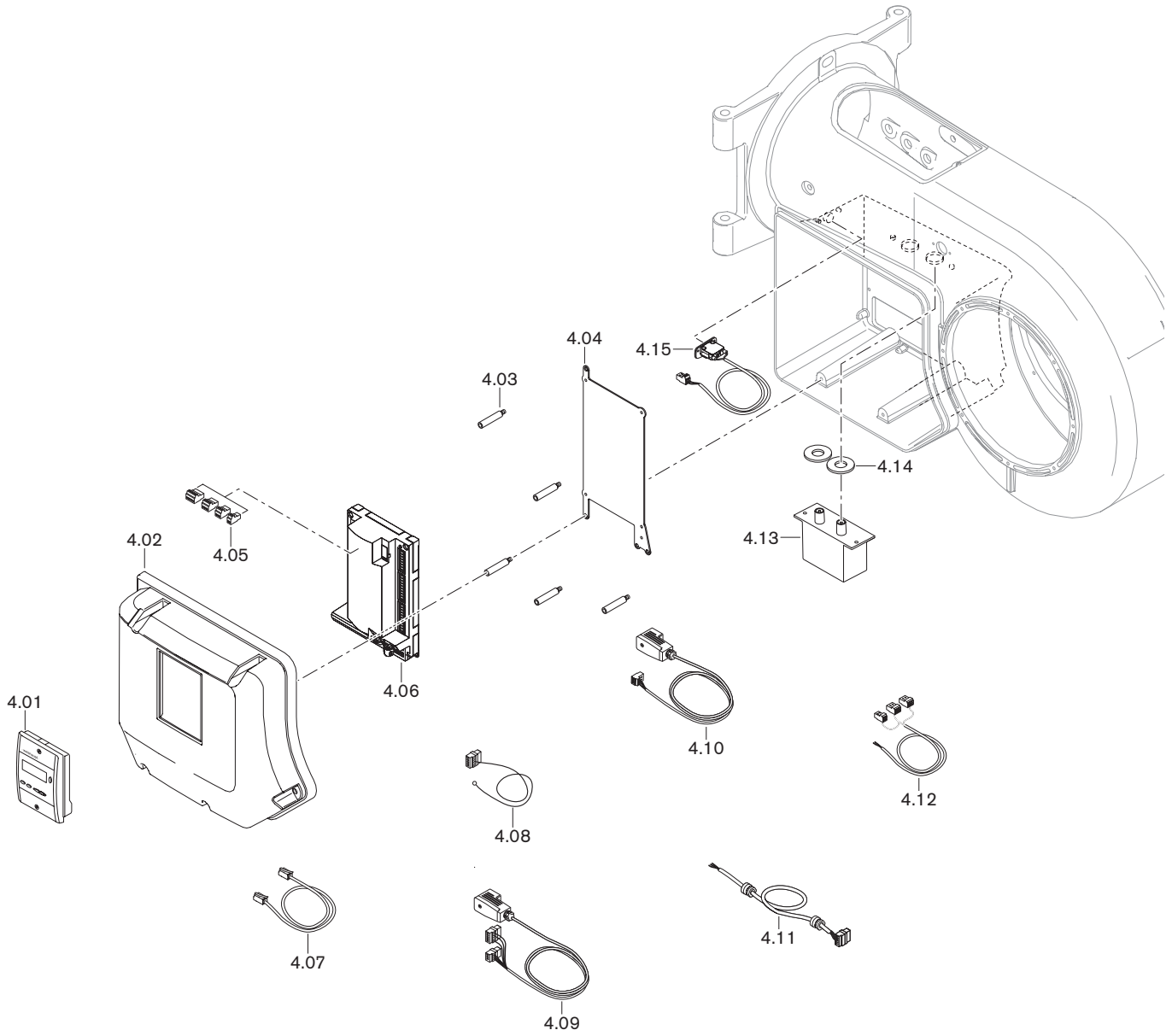
Поз.	Обозначение	№ заказа
1.01	Крышка смотрового окна WM 20 в комплекте	211 204 01 02 2
1.02	Смотровое стекло	211 153 01 15 7
1.03	Заглушка смотрового окна, вкл. пружинную гайку	211 104 01 13 2
1.04	Уплотнение крышки смотрового окна	211 204 01 04 7
1.05	Поворотный штифт 14 x 277	211 304 01 07 7
1.06	Стопорная шайба 10	431 604
1.07	Поворотный фланец WM-G 20 – винт M10 x 35 – шайба A 10,5	217 204 01 01 7 402 600 430 600
1.08	Шпилька M12 x 70	401701
1.09	Колпачковая гайка M12 DIN 1587	412 401
1.10	Шайба В 13	430 801
1.11	Фланцевое уплотнение 330 x 255	151 707 00 05 7
1.12	Кабельный ввод W-FM в комплекте	211 104 01 05 2
1.13	Корпус воздухозаборника WM 20, порошковая покраска	211 204 02 09 7
1.14	Обшивка из пенопласта WM 20	211 204 02 03 7
1.15	Смотровое стекло WM 20	211 204 02 11 7
1.16	Комплект кабельных вводов	211 104 01 50 2
1.17	Фирменная табличка WM 20	211 204 01 06 7



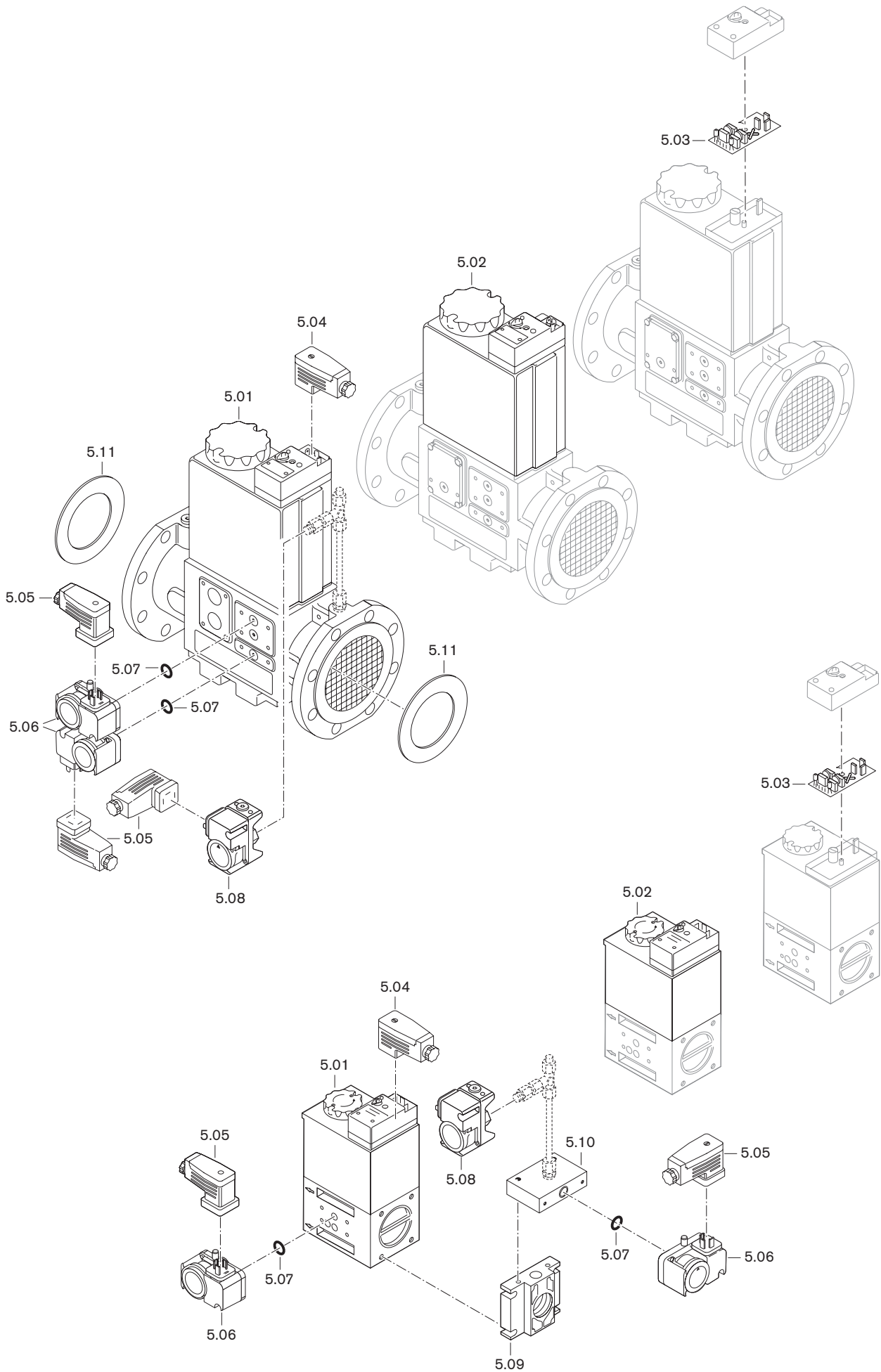
Поз.	Обозначение	№ заказа
2.01	Двигатель, вкл. контактор D112/110-2/2 380-400 В 50 Гц 3~	211 204 07 02 0
2.02	Контактор двигателя В7, 230 В 50 Гц	702 818
2.03	Комплект кабельных вводов	211 104 01 50 2
2.04	Призматическая шпонка 6 x 6 x 45	490 316
2.05	Вентиляторное колесо TS 268 x 100 (50 Гц) Съемное устройство	211 204 08 01 2 111 111 00 01 2
2.06	Входное кольцо WM 20 285 x 209 x 43 (50 Гц)	211 204 02 01 7
2.07	Решетка воздухозаборника 68 x 284,5	211 304 02 04 2
2.08	Воздушная заслонка WM 20 – винт М4 x 10 DIN 912 с фиксатором	211 204 02 07 7 402 264
2.09	Сервопривод STE 50 1,2 Нм для W-FM 50	651 475
2.10	Сегментная шпонка 3 x 3,7 DIN 6888	490 157
2.11	Вал воздушной заслонки с муфтой WM 20	211 204 02 05 2
2.12	Входная шайба GTM 1828-015	499 291
2.13	Шайба-компенсатор KAS 19,3 x 25,8 x 0,3	465 019
2.14	Втулка подшипника GFM 1820-12	499 289
2.15	Вал воздушной заслонки с натяжным штифтом WM 20	211 204 02 06 2
2.16	Входная шайба GTM 1018-010	499 285
2.17	Шайба 10,5 x 15,8 x 0,2	465 018
2.18	Втулка подшипника GFM 1012-07	499 290
2.19	Шпилька М5 x 14 DIN 914 с фиксатором	420 497
2.20	Установочный рычаг	211 104 02 04 7
2.21	Шпилька М5 x 20 DIN 914 с фиксатором	420 496
2.22	Двойной шарнир EGZM 06-75 EK – винт М6 x 14 с фиксатором	499 288 402 265
2.23	Реле давления воздуха LGW 50 A2P – колпачок для LGW – шланг 4 x 1,75, длиной 600 мм	691 373 446 011 151 518 24 03 7
2.24	Ввинчиваемый патрубок	217 104 24 01 7



Поз.	Обозначение	№ заказа
3.01	Пламенная труба WM-G(L)20/2	217 204 14 01 2
3.02	Зажимный винт	151 518 01 07 7
3.03	Уплотнение 77 x 185 x 2 из прорезиненной пробки	151 707 00 02 7
3.04	Газовый дроссель DN 65, в комплекте	217 405 25 02 2
3.05	Сегментная шпонка 3 x 3,7 DIN 6888	490 157
3.06	Промежуточный корпус для газового дросселя серии В	217 704 25 02 7
3.07	Смотровое стекло 33 x 33 x 6	211 404 17 02 7
3.08	Муфта с выемкой под шпонку серии 2	217 704 15 10 7
3.09	Сервопривод STE 50 1,2 Нм для W-FM50	651 476
3.10	Смесительный корпус WM-G20, в комплекте	217 205 14 03 2
3.11	Подпорная шайба WM-G20 190k x 65	217 205 14 04 2
3.12	Газовая трубка с форсункой 25 x 1,5 x 65 WM-G20	217 204 14 07 7
3.13	Центральная газовая трубка 8 x 2 x 50 WM-G20	217 204 14 10 7
3.14	Распределительное кольцо WM-G20	217 204 14 18 7
3.15	Смесительная трубка внутр. WM-G(L)20	217 204 14 05 7
3.16	Смесительная трубка внешн. WM-G(L)20 130 x 127,5	217 204 14 04 7
3.17	Смесительный корпус WM-G(L)20	217 204 14 03 7
3.18	Крепежное кольцо	217 204 14 12 7
3.19	Заглушка 60 x 1,5	217 204 14 20 7
3.20	Зажим для электродов	217 204 14 19 7
3.21	Электрод ионизации Kanthal A1 WM-G20	151 243 14 13 7
3.22	Кабель ионизации, 540 мм	251 103 14 08 2
3.23	Кабель ионизации, 640 мм	151 316 00 02 2
3.24	Электрод зажигания G40-70 исп. LN	217 405 14 16 7
3.25	Кабель зажигания, 730 мм WM-G20	217 404 11 02 2



Поз.	Обозначение	№ заказа
4.01	БУИ для W-FM50	600 405
4.02	Крышка W-FM / БУИ, вкл. уплотнение и крепежные гильзы	
	- БУИ на корпусе	211 204 12 01 2
	- БУИ отдельно	211 204 12 02 2
4.03	Шпилька крышки W-FM	211 104 12 03 7
4.04	Монтажная пластина WM для W-FM 50	211 204 12 04 7
4.05	Штекеры подключения W-FM	
	- X3-02 Реле давления воздуха	716 301
	- X3-03 Концевой выключатель на фланце горелки	716 302
	- X3-04 Сеть и предохранительный контур	716 303
	- X3-05 Вентилятор, аварийная сигнализация	716 410
	- X4-02 Прибор зажигания	716 305
	- X5-01 Реле мин. давления	716 307
	- X5-02 Реле макс. давления	716 308
	- X5-03 Регулировочный контур	716 309
	- X6-03 Предохранительный клапан	716 312
	- X7-01 DMV клапан 2	716 313
	- X8-02 DMV клапан 1	716 317
	- X8-04 Работа - сброс 50	716 411
	- X9-04 Реле давления контроля герметичности	716 418
	- X10-05 Датчик пламени	716 413
	- X74 Подключение частотного преобразователя	716 417
	- X75 Топливный счетчик	716 415
4.06	Менеджер горения W-FM 50 230 В	600 400
4.07	Кабель со штекером W-FM 50 - БУИ	600 406
4.08	Кабель со штекером W-FM 50 - сеть/ предохранительный контур	217 104 12 02 2
4.09	Кабель со штекером W-FM 50 для DMV	217 104 26 01 2
4.10	Кабель со штекером W-FM 50 для	
	- реле минимального давления газа	217 104 26 02 2
	- реле максимального давления газа	217 104 26 03 2
	- реле давления газа контроля герметичности	217 104 26 04 2
4.11	Кабель со штекером W-FM 50/ частотный преобразователь	217 104 12 10 2
4.12	Кабель со штекером W-FM 50/ контактор двигателя	217 104 12 09 2
4.13	Прибор зажигания W-ZG 02/V для W-FM 230 В	217 704 11 03 2
4.14	Уплотнительное кольцо для W-ZG 02 44 x 18 x 4	211 163 11 02 7
4.15	Концевой выключатель WM	211 104 01 06 2



Поз.	Обозначение	№ заказа
5.01	Двойной магнитный клапан:	
	– DMV-D 512/11; 230 В	605 206
	– DMV-D 520/11; 230 В	605 208
	– DMV-D 5065/11; 230 В	605 216
	– DMV-D 5080/11; 230 В	605 218
	– DMV-D 5100/11; 230 В	605 220
	– DMV-D 5125/11; 230 В	605 222
5.02	Магнитная катушка в комплекте 230 В для:	
	– 512/11 Тип 1211	605 942
	– 520/11 Тип 1212	605 943
	– 5065/11 Тип 1411	605 945
	– 5080/11 Тип 1511	605 946
	– 5100/11 Тип 1611	605 947
	– 5125/11 Тип 1711	605 948
5.03	Печатная плата DMV-D; 230 В	
	DMV-D 512, 520, 5065, 5080	605 997
	DMV-D 5100 + 5125	605 998
5.04	Штекер клапана DMV 4-полюсный, 250 В АС, 16А	217 304 26 01 2
5.05	Штекер реле GW 4- полюсный, 250 В АС, 16 А	217 304 26 02 2
5.06	Реле давления газа	
	– GW 50 А5/1 5-50 мбар	691 378
	– GW 150 А5/1 10-150 мбар	691 379
	– GW 500 А5/1 100-500 мбар	691 380
5.07	Кольцевое уплотнение GW А5/1 10,5 x 2,25	445 512
5.08	Реле давления газа	
	– GW 50 А6/1 5-50 мбар	691 381
	– GW 150 А6/1 10-150 мбар	691 382
	– GW 500 А6/1 100-500 мбар	691 383
5.09	Фланец	
	– DMV 512 RP 1	605 228
	– DMV 520 RP 1 1/2	605 230
	– DMV 520 RP 2	605 231
5.10	Комплект адаптеров DMV	605 251
5.11	Уплотнительное кольцо DIN 2690	
	– DN65 77 x 127 x 2	441 861
	– DN80 90 x 142 x 2	441 044
	– DN100 115 x 162 x 2	441 045
	– DN125 141 x 192 x 2	441 046

А Предметный указатель

А			
Арматура	10, 14, 17		
Б			
Большая нагрузка	33, 35		
В			
Ввод в эксплуатацию	25		
Вид настройки	29		
Воздух на сжигание	8		
Воздушные заслонки	9, 46, 47		
Высота установки	49		
Г			
Габаритные размеры горелки	52		
Газовый дроссель	9, 23, 45		
Гарантии	5		
Д			
Давление в камере сгорания	20, 49		
Давление за вентилятором	21		
Давление настройки	22, 23		
Давление подключения газа	23		
Давление смешивания	31		
Датчик пламени	9		
Двигатель	49		
Двойной магнитный клапан	9, 10, 14, 15, 17		
Диаграмма настройки	20		
Диапазон регулирования	49		
Дымовые газы	53		
И			
Избыток воздуха	53		
Индикация	24		
З			
Зажигание	31		
Зазор	47		
К			
Класс вредных выбросов	9		
Код неисправности	39		
Контроль герметичности	10, 37		
Контрольный лист			
Первичный ввод в эксплуатацию			
Функциональная проверка	42		
Проверка и чистка	42		
Контроль параметров сжигания	53		
Концевой выключатель	9		
Коэффициент избытка воздуха	53		
Л			
Линия высокого давления	14		
Линия низкого давления	15		
М			
Малая нагрузка	35		
Масса	51		
Менеджер горения	9		
Места измерения	17		
Монтаж	11		
Монтаж арматуры	14		
Монтаж горелки	12		
Монтажное положение	14		
Н			
Настройка	25		
Неисправность	39		
Номинальный диаметр	23		
Нормирование частоты вращения	27		
О			
O ₂		53	
Обмуровка		12	
Отверстия		12	
П			
Пароль		25	
Первичный ввод в эксплуатацию		19	
Переход на другой вид газа		7	
Перерыв в эксплуатации		38	
Пламенная голова		12, 49	
Пламенная труба		12, 50	
Подпорная шайба		50	
Положение зажигания		31	
Положение пламенной трубы		20	
Потери тепловые с дымовыми газами		53	
Потребляемая мощность		51	
Предел мощности		35	
Предохранитель на входе		51	
Прибор для измерения давления		21	
Прибор зажигания		49	
Применение		8	
Проблемы при запуске		40	
Проверка герметичности		16, 17	
Пружины регулятора давления		22, 48	
Р			
Рабочее поле		49	
Рабочие точки		30, 34	
Размеры		50	
Распределение функций по кнопкам		24	
Расчет		34	
Расчет расхода газа		54	
Расшифровка обозначения типа		8	
Регулятор воздуха		47	
Регулятор давления газа		9, 14, 15, 22, 48	
Режим эксплуатации		26	
Реле давления		9, 10, 14, 15, 16, 37	
Реле давления воздуха		9, 38	
Реле давления газа		9, 10, 14, 15, 16, 37	
С			
Сервопривод		9, 45, 46, 49	
Сетевое напряжение		51	
Сигнал пламени		21	
Система забора воздуха из других помещений		8	
Смесительное устройство		9, 20, 43, 50	
СО		53	
Сохранение		36	
Т			
Температура		50	
газа		54	
окружающей среды		50	
дымовых газов		53	
Тепловая мощность		20, 49	
Теплогенератор		12	
Теплота сгорания		23, 53	
Техника безопасности			
Монтаж арматуры		14	
Работа на газе		7	
Ввод в эксплуатацию		19	
Монтаж		11	
Меры безопасности		6	
Техническое обслуживание		41	
Тип горелки		9	
Ток ионизации (контрольный ток)		21	
Топливо		50	
Точка нагрузки зажигания		28	
Точка большой нагрузки		28	

Теплотех - официальный представитель -weishaupt- в Украине

03069, Киев, ул. Майская, 12
тел (044) 5248354, 55
факс (044) 5248353
e-mail: office@weishaupt.ua
www. weishaupt.ua

Виды продукции и услуг Weishaupt

Жидкотопливные, газовые и комбинированные горелки типоряда WL и WG/WGL - до 570 кВт. Данные горелки применяются в жилых домах и помещениях, а также для технологических тепловых процессов. Преимущества: полностью автоматизированная надежная работа, легкий доступ к отдельным элементам, удобное обслуживание, низкий уровень шума, экономичность.



Жидкотопливные, газовые и комбинированные горелки типоряда Monarch WM-G WM-L WM-GL - до 5000 кВт. Уже более 50 лет горелки Weishaupt типоряда monarch®, принесшие фирме мировую славу, используются на различных водогрейных и промышленных установках. Новые горелки продолжают эту успешную серию. Самая современная техника в сочетании с компактной конструкцией делают эти мощные горелки универсальными в применении.



Жидкотопливные, газовые и комбинированные горелки типоряда Monarch R,G, GL,RGL - до 11700 кВт. Данные горелки используются для теплоснабжения на установках всех видов и типоразмеров. Утвердившаяся на протяжении десятилетий модель стала основой для большого количества различных исполнений. Эти горелки характеризуют продукцию Weishaupt исключительно с лучшей стороны.



Жидкотопливные, газовые и комбинированные горелки типоряда WK - до 22000 кВт. Горелки типа WK являются промышленными моделями. Преимущества: модульная конструкция, изменяемое в зависимости от нагрузки положение смесительного устройства, плавно-двухступенчатое или модулируемое регулирование, удобство обслуживания.



Шафы управления Weishaupt, традиционное дополнение к горелкам Weishaupt. Шафы управления Weishaupt - традиционное дополнение к горелкам Weishaupt. Горелки Weishaupt и шкафы управления Weishaupt идеально сочетаются друг с другом. Такая комбинация доказала свою прекрасную жизнеспособность на сотнях тысяч установок. Преимущества: экономия затрат при проектировании, монтаже, сервисном обслуживании и при наступлении гарантийного случая. Ответственность лежит только на фирме Weishaupt.



Комплексные услуги Weishaupt - это сочетание продукции и сервисного обслуживания

Широко разветвленная сервисная сеть является гарантией для клиентов и дает им максимум уверенности. К этому необходимо добавить и обслуживание клиентов специалистами из фирм, занимающихся теплоснабжением, которые связаны с Weishaupt многолетним сотрудничеством.

