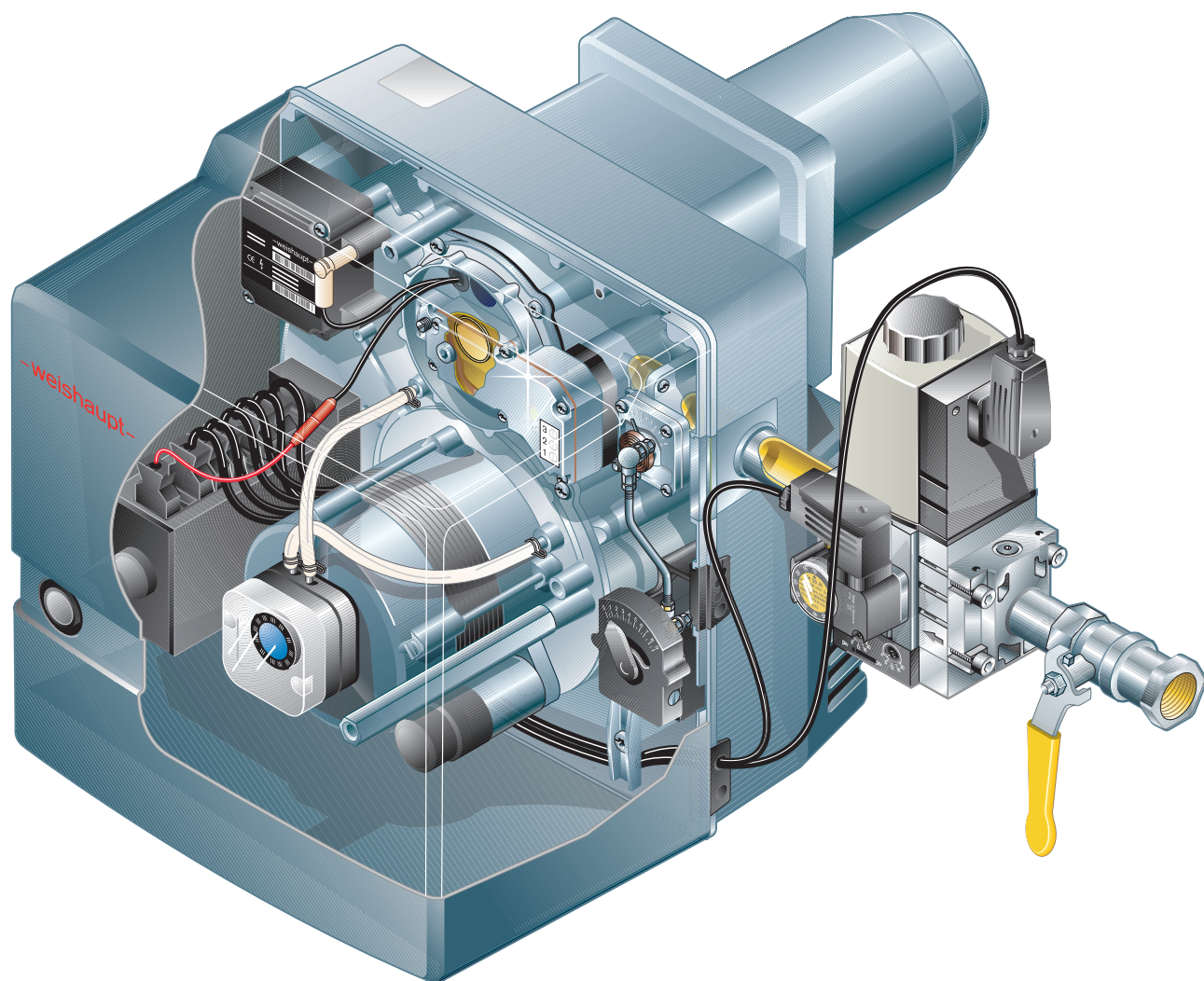


Руководство

по монтажу и эксплуатации

– weishaupt –

газовые горелки Weishaupt WG20.../1-C, исп. LN (LowNO_x) одноступенчатые



Сертификат соответствия согласно ISO/IEC Guide 22

Производитель: Max Weishaupt GmbH

Адрес: Max Weishaupt Straße
D-88475 Schwendi

Изделие: Газовая воздуходувная горелка
Тип: WG20.../1-C, исп. LN

Указанные выше изделия соответствуют

документам №г.: EN 676
EN 292
EN 50 081-1
EN 50 082-1
EN 60 335

В соответствии с нормативами

GAD 90/396/EWG по газовому оборудованию
MD 98/37/EG по машиностроению
PED 97/23/EG по приборам под давлением
LVD 73/23/EWG по низкому напряжению
EED 92/42/EWG по КПД
EMC 89/336/EWG по электромагнитной
совместимости

данное изделие отмечено знаком



CE-0085BM0216

Швенди 19.03.2004

Прокурис
д-р. Люк

Прокурис
Денкигер

Качество гарантировано сертифицированной системой
контроля в соответствии с DIN ISO 9001.

Качество гарантировано сертифицированной системой контроля в соответствии с DIN ISO 9001.

Мы рекомендуем каждому пользователю обеспечить
регулярное техническое обслуживание и уход за горелкой.
Регулярное техническое обслуживание экономит топливо и

обеспечивает хорошие значения сжигания. Высокое
качество сжигания является необходимой предпосылкой
экологически чистой эксплуатации горелки.

Содержание

1	Общие указания	4
2	Техника безопасности	5
3	Техническое описание	7
	3.1 Использование согласно назначению	7
	3.2 Принцип действия	8
4	Монтаж	9
	4.1 Техника безопасности при монтаже	9
	4.2 Поставка, транспортировка, хранение	9
	4.3 Подготовка к монтажу	9
	4.4 Монтаж горелки	10
	4.5 Монтаж арматуры	10
	4.6 Контроль герметичности арматуры	12
	4.7 Электроподключение	13
5	Ввод в эксплуатацию и эксплуатация	14
	5.1 Техника безопасности при первичном вводе в эксплуатацию	14
	5.2 Действия перед первичным вводом в эксплуатацию	14
	5.3 Первичный ввод в эксплуатацию и настройка	16
	5.4 Отключение горелки	20
	5.5 Последовательность выполнения функций и электрическая схема	21
	5.6 Обслуживание W-FM05	23
6	Причины и устранение неисправностей	24
7	Техническое обслуживание	26
	7.1 Техника безопасности при техническом обслуживании	26
	7.2 План технического обслуживания	26
	7.3 Демонтаж и монтаж устройства смешивания	27
	7.4 Настройка устройства смешивания	27
	7.5 Установка электрода зажигания и ионизационного электрода	28
	7.6 Сервисное положение крышки корпуса	28
	7.7 Демонтаж и монтаж вентиляторного колеса и двигателя вентилятора	29
	7.8 Демонтаж и монтаж сервопривода и угловой передачи воздушной заслонки	29
	7.9 Демонтаж и монтаж газового дросселя	30
	7.10 Демонтаж и монтаж корпуса регулятора воздуха	30
	7.11 Демонтаж и монтаж катушки газового мультблока (W-MF...)	31
	7.12 Демонтаж и монтаж газового фильтра W-MF...	31
	7.13 Замена внутреннего предохранителя W-FM05	32
8	Технические характеристики	33
	8.1 Комплектация горелки	33
	8.2 Рабочие поля	33
	8.3 Допустимые виды топлива	33
	8.4 Электрические характеристики	33
	8.5 Допустимые условия окружающей среды	33
	8.6 Размеры	34
	8.7 Арматура	35
	8.8 Масса	35
A	Приложение	
	Расчет расхода газа	36
	Контроль процесса сжигания	37
	Для записей	38
	Предметный указатель	39

1 Общие указания

Данная инструкция по монтажу и эксплуатации

- входит в комплект горелки и должна постоянно храниться на месте использования горелки.
- предназначена для использования исключительно квалифицированным персоналом.
- содержит важнейшие указания по проведению безопасного монтажа, ввода в эксплуатацию и технического обслуживания горелки.
- должна соблюдаться всеми специалистами, работающими с горелкой.

Объяснение символов и указаний



Данный символ обозначает указания, несоблюдение которых может привести к тяжелым телесным повреждениям, вплоть до возникновения ситуаций, представляющих опасность для жизни.



Данный символ обозначает указания, несоблюдение которых может привести к поражению током, представляющим опасность для жизни.



Данный символ обозначает указания, несоблюдение которых может привести к повреждению или поломке горелки или нанесению ущерба окружающей среде.



Данный символ обозначает действия, которые Вы должны выполнить.

1. Нумерация действий, выполняемых в определенной последовательности в несколько этапов.

- 2.
- 3.

- Данный символ указывает на необходимость проверки.

- Данный символ обозначает перечисления.

Сокращения

Таб. таблица
Гл. глава

Сдача в эксплуатацию и инструкция по обслуживанию

По окончании монтажных работ (не позднее) поставщик горелки передает покупателю инструкцию по обслуживанию и предупреждает о том, что ее следует хранить в помещении, где установлен теплогенератор. На инструкции указан адрес и телефонный номер ближайшей сервисной службы. Покупателя надо предупредить о том, что минимум один раз в год представитель фирмы-производителя или какой-либо другой специалист должен производить проверку установки. Для того чтобы гарантировать регулярное проведение такой проверки, фирма Weishaupt рекомендует заключать договор по техническому обслуживанию.

Поставщик должен ознакомить покупателя с правилами обслуживания горелки и до ввода горелки в эксплуатацию информировать его о необходимости проведения других предусмотренных проверок.

Гарантии и ответственность

Фирма не принимает рекламации по выполнению гарантийных обязательств и не несет ответственности при нанесении ущерба людям и поломке оборудования, произошедшим по следующим причинам:

- если устройство использовалось не по назначению
- при некомпетентном проведении монтажа, ввода в эксплуатацию, обслуживания и технического ухода
- при эксплуатации горелки с поврежденными или неисправными предохранительными устройствами, а также при неправильном их монтаже
- при несоблюдении указаний инструкции по монтажу и эксплуатации
- если самовольно производились изменения в конструкции горелки
- при установке на горелке дополнительных элементов, которые не прошли проверку вместе с горелкой
- при самовольно произведенных изменениях горелки (например, условия при запуске: мощность и количество оборотов)
- при установке в камере сгорания элементов, препятствующих нормальному образованию пламени
- при недостаточном контроле быстроизнашивающихся элементов горелки
- при некомпетентно проведенных ремонтных работах
- при форс-мажорных обстоятельствах
- если горелку продолжали использовать, несмотря на возникшие повреждения
- при использовании неподходящего топлива
- из-за дефектов на линии подачи топлива
- если используются неоригинальные детали Weishaupt

Опасные ситуации при обращении с горелкой

Изделия Weishaupt сконструированы в соответствии с действующими нормами и нормативами и принятыми правилами по технике безопасности. Но некомпетентное использование горелки может привести к возникновению ситуаций, представляющих угрозу для жизни пользователя и третьих лиц или к повреждению оборудования или порче имущества.

Чтобы не допустить возникновения опасных ситуаций, горелку можно использовать только

- по назначению
- при соблюдении всех правил безопасности
- при соблюдении всех указаний инструкции по монтажу и эксплуатации
- с проведением необходимых проверок и работ по техническому обслуживанию

Следует немедленно устранять неисправности, представляющие опасность.

Подготовка персонала

С горелкой разрешается работать только квалифицированному персоналу. Квалифицированный персонал – это лица, которые знают, как должны производиться установка, монтаж, настройка, ввод в эксплуатацию и профилактический осмотр горелки, и которые имеют соответствующую квалификацию, например:

- знания, права или полномочия производить включение и выключение, заземление и обозначение электроприборов согласно правилам техники безопасности.
- знания, права или полномочия проводить монтажные работы и техобслуживание, а также вносить изменения в установки, работающие на газе и размещающиеся в зданиях и на земельных участках.

Организационные мероприятия

- Лица, работающие с горелкой, должны носить соответствующую одежду и средства индивидуальной защиты.
- Необходимо проводить регулярную проверку всех предохранительных устройств.

Дополнительные меры безопасности

- Дополнительно к инструкции по монтажу и эксплуатации следует соблюдать правила безопасности, действующие в данной стране, особенно инструкции по монтажу и безопасности (например, EN, DIN, VDE и т.д.).
- Все инструкции по безопасности и предупреждения об опасности, находящиеся на устройстве, должны находиться в читабельном виде.

Меры безопасности при нормальной эксплуатации горелки

- Использовать горелку только в том случае, если предохранительные устройства находятся в полной исправности.
- Не менее одного раза в год проверять горелку на наличие внешних признаков повреждений и на исправность предохранительных устройств.
- Иногда, в зависимости от условий эксплуатации, могут потребоваться более частые проверки.

Меры соблюдения безопасности при запахе газа

- Не допускать возникновения огня и образования искр (включение / выключение света и электроприборов, вкл. мобильный телефон).
- Открыть окна и двери.
- Закрыть запорный кран.
- Предупредить жителей дома и покинуть помещение.
- Покинув помещение, проинформировать специализированную отопительную фирму/монтажную организацию и организацию-поставщика газа.

Безопасность при работе с электричеством

- До начала проведения работ отключить установку, обеспечить защиту от несанкционированного включения, обеспечить отсутствие напряжения, заземление и защиту от короткого замыкания, а также замыкание на находящиеся вблизи установки устройства под напряжением!
- Работы с электричеством разрешается проводить только специалистам.
- В рамках технического обслуживания следует проверять электрическое оборудование горелки. Ослабленные соединения и поврежденные кабели сразу же удалить.
- Шкаф управления должен быть постоянно закрыт. Доступ разрешен только персоналу, имеющему соответствующие полномочия, ключи и инструменты.
- При необходимости проведения работ на узлах и элементах, находящихся под напряжением, обслуживание проводить только в соответствии с предписаниями и с использованием соответствующих инструментов. Нужно привлечь еще одного специалиста, который в случае необходимости должен отключить главный выключатель.

Обслуживание и устранение неисправностей

- Необходимые работы по настройке, обслуживанию и инспекции следует проводить в отведенные для этого сроки.
- Перед началом работ по обслуживанию проинформировать об этом владельца.
- При проведении работ по обслуживанию, инспекции и ремонту включить прибор без напряжения и защитить главный выключатель от случайного включения, отключить подачу топлива.
- Если во время обслуживания и проверки открываются герметичные соединения, то при повторном монтаже надо тщательно очистить поверхность уплотнений и соединений. Поврежденные уплотнения должны быть заменены. Проверить герметичность!
- Проводить ремонтные работы на устройствах контроля пламени, ограничителях, исполнительных органах, а также других предохранительных устройствах разрешается только производителю или его уполномоченному.
- После монтажа проверить, прочно ли завинчены винтовые соединения.
- После окончания работ по обслуживанию проверить работу устройств безопасности.

Конструктивные изменения устройства

- Запрещается производить изменения конструкции устройства без разрешения производителя. Для проведения любых изменений требуется письменное разрешение фирмы «Max Weishaupt GmbH».
- Поврежденные детали должны быть немедленно заменены.
- Запрещается дополнительно устанавливать детали, не прошедшие проверку вместе с устройством.
- Использовать только оригинальные запасные части Weishaupt. Наша компания не дает гарантии, что запасные части других производителей сконструированы и изготовлены в соответствии с правилами техники безопасности.

Изменения камеры сгорания

- Запрещается устанавливать в камере сгорания элементы, которые препятствуют нормальному образованию пламени.

Чистка устройства и утилизация

- При обращении с использованными материалами соблюдать требования по охране окружающей среды.

Общие положения при работе с газом

- При монтаже газо-тепловой установки следует соблюдать предписания и нормы (например, DVGW-TRGI `86/96; TRF 1996 том 1 и 2, DIN 4756).
- Монтажная организация, отвечающая согласно договору за монтаж или изменение газовой установки, должна до начала проведения работ проинформировать организацию-поставщика газа о типе запланированной установки, а также о предусмотренных строительных мероприятиях. Организация-поставщик газа должна подтвердить монтажной организации гарантированную поставку газа.
- Работы по монтажу, изменениям и техническому обслуживанию газовых установок в закрытых помещениях и на земельных участках разрешается производить либо организации-поставщику газа, либо монтажной организации, имеющей договорные отношения с организацией-поставщиком газа.
- В соответствии с предусмотренной степенью давления газовые установки должны пройти предварительную и основную проверку или комбинированное испытание нагрузкой и проверку на герметичность (см. например, TRGI `86/96, раздел 7).
- Из газовой линии необходимо удалить инертные газы и воздух.

Меры безопасности при запахе газа

- Не допускать возникновения открытого огня и образования искр (включение / выключение света и электроприборов, вкл. мобильный телефон).
- Открыть окна и двери.
- Закрыть запорный газовый кран.
- Предупредить жителей дома и покинуть помещение.
- Покинув помещение, проинформировать специализированную отопительную фирму/монтажную организацию и организацию-поставщика газа.

Характеристика газа

От организации-поставщика газа Вам необходимо получить следующие данные:

- Тип газа
- Теплоту сгорания в нормальном состоянии в МДж/м³ или кВтч/м³
- Максимальное содержание CO₂ в дымовых газах
- Давление подключения газа

Резьбовые соединения газопровода

- Можно использовать только уплотнительные материалы, проверенные и разрешенные DVGW (Немецкий Союз газо- и водоснабжения). Необходимо соблюдать соответствующие указания по работе с ними!

Проверка на герметичность

- См. гл. 4.6

Переход на другой тип газа

- При переходе на другой тип газа необходим монтажный комплект и требуется новая настройка.

Газовая арматура

- Соблюдать порядок расположения элементов и направление потока газа.

Термозатвор ТАЕ

- При необходимости перед шаровым краном устанавливается термозатвор.
- Необходимо соблюдать последовательность и направление потока.

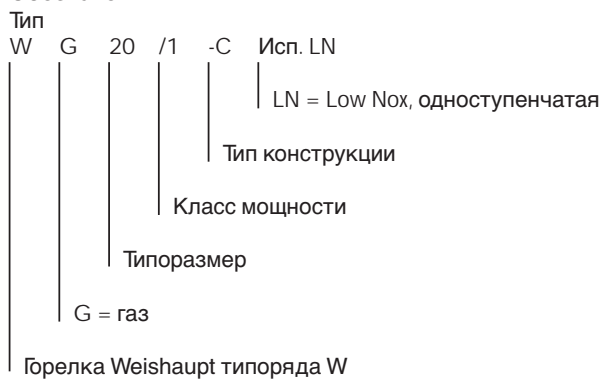
3.1 Использование согласно назначению

Газовую горелку Weishaupt WG10 можно использовать на

- теплогенераторах согласно EN 303-3 или DIN 4702-1
- водогрейных установках с прерывистым и длительным режимом эксплуатации (менеджер горения отключает горелку один раз в 24 часа)
- На горелке можно использовать **только** указанные на типовой табличке виды газа.
- Эксплуатация горелки допускается **только** при допустимых условиях окружающей среды (см. гл. 8.5).
- Эксплуатация горелки на открытом воздухе запрещена. Горелку можно использовать **только** в закрытых помещениях.
- Разрешается эксплуатация горелки **только** в диапазоне соответствующего рабочего поля (рабочие поля: см. гл. 8.2).
- Давление подключения газа **не должно** превышать давление газа, указанное на типовой табличке.
- Горелка в свободной комбинации **не имеет** первоначальных настроек.

Любое другое использование горелки разрешается только с письменного согласия фирмы Max Weishaupt GmbH. Интервалы между техническим обслуживанием сокращаются при этом в соответствии с ужесточением условий эксплуатации.

Обозначения :



Указание: Горелка в свободной комбинации не имеет первоначальных настроек.

3.2 Принцип действия

Тип горелки

Газовая воздуходувная горелка с одноступенчатым или двухступенчатым режимом эксплуатации.

Цифровой менеджер горения (W-FM 05)

Особенности:

- Защита при помощи внутренних предохранителей
- Осуществляет управление и контроль всех функций горелки
- Безопасность благодаря установке двух микропроцессоров (взаимный контроль)
- Подключение к информационной шине (eBUS)
- Сигнальная лампа для индикации рабочих состояний:

зеленый	рабочее состояние
зеленый мигающий	работа горелки с низким ионизационным током
оранжевый	запуск горелки, внутренняя проверка горелки
оранжевый мигающий	фаза зажигания
красный	неисправность горелки
красный мигающий	программа недостатка газа или отсутствует мостовая перемычка № 2
зеленый /красный мигающий	сигнал пламени при запуске горелки
оранжевый/красный мигающий	низкое напряжение или неисправен внутренний предохранитель
2 раза красный/оранжевый мигающий, затем короткая пауза	избыточное напряжение
красный мерцающий	оптическая передача данных (не используется)

Регулирование потока газа / воздуха

- Настройка требуемого положения воздушной заслонки производится регулировочным винтом. Соотношение газ / воздух регулируется через систему механического соединения с газовым дросселем.

Многофункциональный газовый мультиблок W-MF 507 SLE

со следующими функциями:

- Регулятор давления выравнивает возможные перепады давления газа в газопроводе, обеспечивает постоянное давление и равномерный расход газа. Регулировочным винтом производится настройка регулировочного давления.
- 2 магнитных клапана (класс A)
- Газовый фильтр
- Реле давления газа
При недостаточном давлении газа происходит запуск программы недостатка газа. Кроме того, реле давления газа осуществляет автоматический контроль герметичности.

Датчик пламени

Датчик пламени осуществляет контроль сигнала наличия пламени на каждом этапе работы горелки. Если сигнал пламени не соответствует программе выполнения функций, происходит предохранительное отключение горелки.

Реле давления воздуха

При прекращении подачи воздуха реле давления воздуха производит предохранительное отключение горелки.

Работа программы

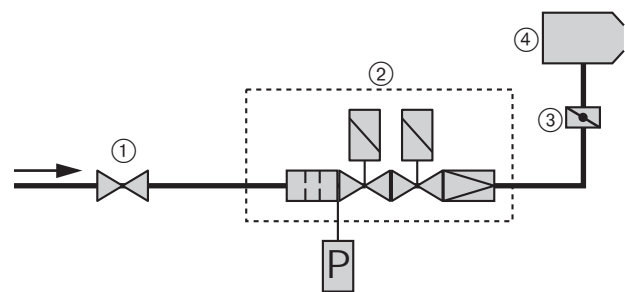
Регулятор котла дает команду на выработку тепла:

- Запуск вентилятора – предварительная продувка камеры сгорания
- Зажигание
- Одновременное открытие магнитных клапанов – разрешение на подачу топлива
- Образование пламени
- Через 24 часа безостановочной работы горелки происходит вынужденное регулируемое отключение.

Достаточное количество тепла:

- Одновременное закрытие магнитных клапанов
- Последующая продувка камеры сгорания
- Вентилятор отключается
- Горелка отключается – в режим ожидания

Функциональная схема газовой арматуры



- | | |
|--------------------------------|----------------------|
| ① Шаровой кран с термозатвором | ② Газовый мультиблок |
| | ③ Газовый дроссель |
| | ④ Горелка |

Тестирование при запуске горелки

При каждом запуске горелки проверяется функция реле давления воздуха.

Если обнаружено отклонение от предусмотренной программы, запуск горелки прерывается и она отключается в аварию.

Программа недостатка газа

Реле давления газа контролирует минимальное давление газа до обоих клапанов W-MF. Если реле давления газа не срабатывает при слишком низком давлении газа, запуск горелки прерывается. После 10-минутного периода ожидания происходит повторная попытка запуска. Если снова фиксируется недостаток газа, запуск через следующие 10 минут производится третий раз. После пятого неудачного запуска новый запуск горелки производится только через час.

4.1 Техника безопасности при монтаже

Включение без напряжения



Перед началом монтажных работ выключите главный и аварийный выключатели. При несоблюдении данных условий возможны удары током, что может привести к серьезным травмам, вплоть до смертельного исхода.

Взрывоопасно!



Неконтролируемые утечки газа могут привести к образованию взрывоопасной газо-воздушной смеси. При наличии источника возгорания может произойти взрыв.

4.2 4.2 Поставка, транспортировка, хранение

Проверка поставки

Проверьте поставку на наличие повреждений в результате транспортировки. При обнаружении повреждений поставьте в известность поставщика.

Транспортировка

Масса горелки и арматуры при транспортировке (см. гл. 8.8).

Хранение

При хранении следить за поддержанием допустимой температуры окружающей среды (см. гл. 8.5).

4.3 Подготовка к монтажу

Проверить данные на типовой табличке

- Мощность горелки должна находиться в пределах диапазона мощности теплогенератора. Данные по мощности на типовой табличке относятся к минимальной и максимальной теплотехнической мощности горелки; см. рабочее поле, гл. 8.2.

Занимаемая площадь

Размеры горелки и арматуры: см. гл. 8.6.

4.4 Монтаж горелки

Подготовка теплогенератора

На чертеже дан пример обмуровки теплогенератора без охлаждаемой передней стенки. Обмуровка не должна выступать за передний край пламенной головы, но может иметь конусовидную форму ($\alpha \approx 60^\circ$). На теплогенераторах с передней стенкой, охлаждаемой водой, обмуровка может отсутствовать, если нет других данных производителя котла.

Пламенная голова	Размеры в мм					
	d1	d2	d3	d4	d5	l1
WG20-C	120	M8	170	130	135	140

** в зависимости от конструкции теплогенератора. Соблюдать данные производителя!

Монтаж горелки

1. Демонтировать устройство смешивания ⑤ (см. гл. 7.3).
2. Выкрутить винты ④.
3. Отделить фланец горелки ② с пламенной трубой от корпуса.
4. Закрепить фланец горелки винтами ③ на пластине котла.
5. Установить кожух горелки на распорные шпильки ⑥.
6. Вставить и затянуть винты ④.
7. Проверить установку электрода зажигания и ионизации (см. гл. 7.5).
8. Смонтировать устройство смешивания (см. гл. 7.3). Проверить посадку уплотнения.

Монтаж горелки с поворотом на 180°

При положении газовой арматуры слева горелку можно смонтировать с поворотом на 180°.

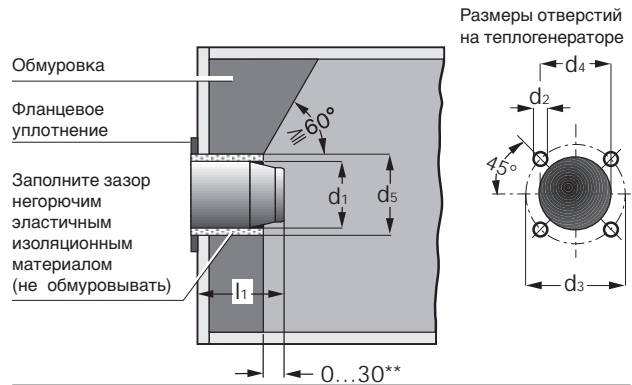
Другие меры по переоборудованию см. гл. 4.5. (монтаж арматуры слева)



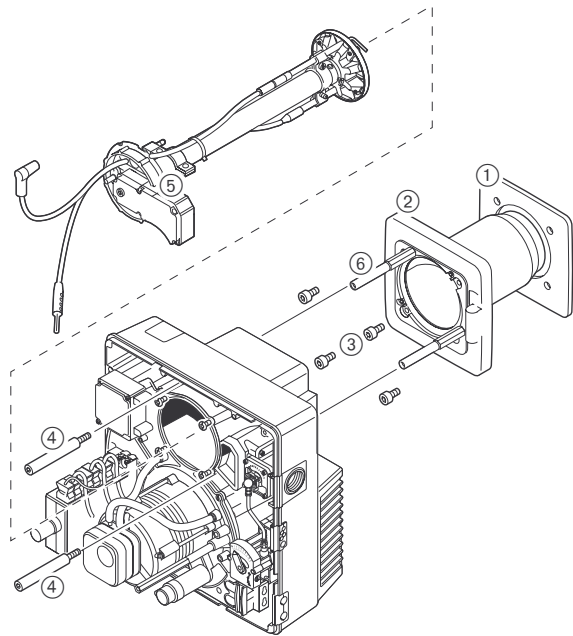
Опасность получения ожогов

При эксплуатации горелки некоторые детали (пламенная труба, фланец горелки и др.) нагреваются. Охладить перед проведением сервисных работ.

Обмуровка и отверстия



Монтаж горелки



- | | |
|-----------------------------|-----------------------------|
| ① Фланцевое уплотнение | ④ Внутренний 6-гранный винт |
| ② Фланец горелки | ⑤ Устройство смешивания |
| ③ Внутренний 6-гранный винт | ⑥ Распорные шпильки |

4.5 Монтаж арматуры



Взрывоопасно!

Неконтролируемая утечка газа может привести к образованию взрывоопасной газо-воздушной смеси. При наличии источника возгорания может произойти взрыв.

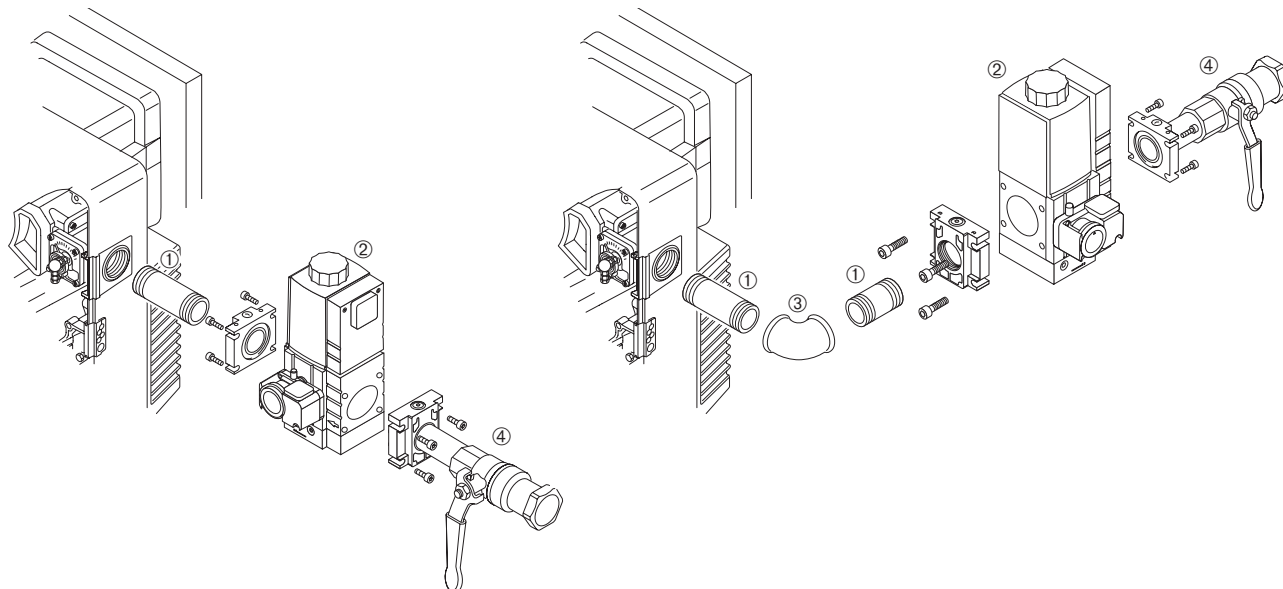
Во избежание таких случаев соблюдайте следующие меры безопасности при монтаже арматуры.

- ☞ Перед началом работы закрыть все запорные устройства и исключить доступ к ним посторонних лиц.
- ☞ Обращать внимание на скорость монтажа и чистоту уплотняющих поверхностей.
- ☞ Проверить уплотнение фланца на правильность посадки.
- ☞ Равномерно затянуть винты.

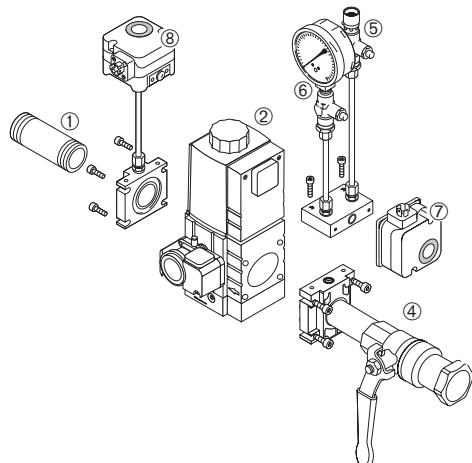
- ☞ Арматуру монтировать без тяговых напряжений. Ошибки при монтаже нельзя устранять чрезмерным затягиванием фланцевых винтов.
- ☞ Монтаж арматуры проводить без вибрации. Арматура во время работы не должна вибрировать. Необходимо уже во время монтажа установить специальные крепления в соответствии с местными условиями.
- ☞ В качестве уплотнителя должны использоваться только те материалы, которые прошли проверку DVGW и получили допуск на их использование. Входящие в состав поставки двойные ниппели уже покрыты допущенным DVGW слоем. Поэтому для монтажа ниппелей не требуется дополнительного уплотнения. При повторном монтаже покрытие нужно удалить и использовать допущенный уплотнительный материал.

Монтаж арматуры справа

1. Снять защитную пленку с фланца для подключения газа.
2. Смонтировать компоненты газовой арматуры в указанном на чертеже порядке.

Пример монтажа**Указание**

Монтажное положение W-MF:
вертикальное и горизонтальное

Монтаж принадлежностей (опционно)**Стандартный монтаж**

- ① Двойной ниппель
- ② Газовый мультиблок W-MF
- ③ Уголок
- ④ Шаровой кран с фланцем

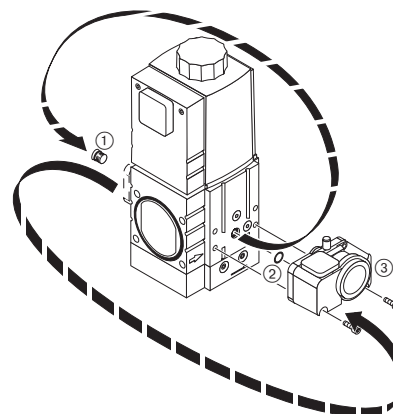
Принадлежности

- ⑤ Контрольная горелка
- ⑥ Манометр
- ⑦ Реле минимального давления газа NB
- ⑧ Реле максимального давления газа UB

Монтаж арматуры слева

При монтаже горелки "с поворотом на 180°" арматуру можно подводить к горелке слева, как описано выше. Однако необходимо выполнение следующих мер.

1. Перед монтажом мультиблока W-MF: Демонтировать реле давления газа ③.
2. Снять заглушку ①.
3. Смонтировать реле давления на противоположной стороне. Обращать внимание на кольцевое уплотнение ②!
4. Установить заглушку на противоположной стороне.

Переустановка реле давления газа при положении арматуры слева

4.6 Контроль герметичности арматуры

- При проведении проверки герметичности шаровой кран и магнитные клапаны должны быть закрыты.

Давление в арматуре контрольное: _____ 100...150 мбар
 Время ожидания для выравнивания давления: __ 5 минут
 Продолжительность проверки: _____ 5 минут
 Снижение давления допустимое, макс.: _____ 1 мбар
 (нормативное сопротивление арматуры) __ макс. 500 мбар

Первый этап проверки:

От шарового крана до седла 1-го клапана

1. Подключить контрольный прибор к точке замера ①.
2. Ввинтить измерительный ниппель в точку замера ② и открыть его.

Второй этап проверки:

Промежуток между клапаном и седлом 2-го клапана

1. Подключить контрольный прибор к точке замера ②.
2. Открыть место замера ③.

Третий этап проверки:

Соединительные элементы арматуры и газовый дроссель

1. Вставить заглушку ①.
(Обратить внимание на гл. 7.3)
2. К точке замера ③ подключить измерительное устройство.
3. После проверки герметичности снять заглушку ①.
4. Затянуть винты с внутренним шестигранником на устройстве смешивания.

Указание: Для обнаружения утечек использовать только такое пенообразующее средство (спрей – течеискатель), которое не вызывает коррозии.

Места замеров на мультиблоке

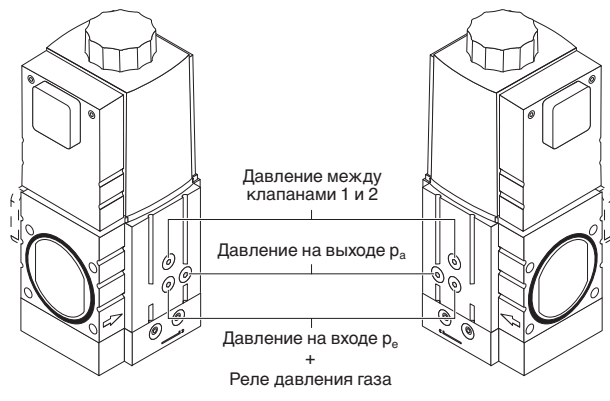
Для контроля герметичности нужно открыть места измерений посредством, вывинтив винты в измерительном ниппеле.

- ☞ После проверки герметичности закрыть все места измерений!

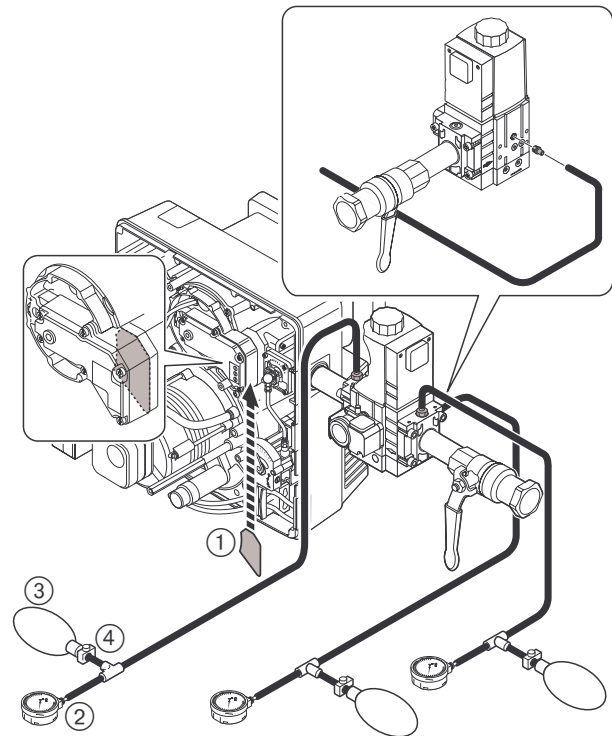
Протоколирование

- ☞ Зафиксировать результаты контроля герметичности в протоколе испытаний.

Заглушки на W-MF 5.. SLE



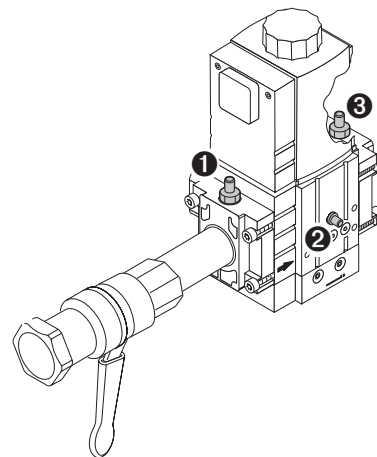
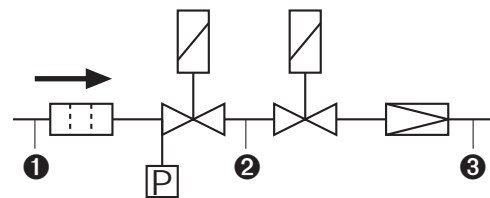
Контроль герметичности



3. фаза проверки 2. фаза проверки 1. фаза проверки

- ① Заглушка
- ② Герметичный прибор измерения давления или U-образная трубка
- ③ Ручной насос-груша
- ④ Зажим шланга

Места измерений на W-MF 5.. SLE



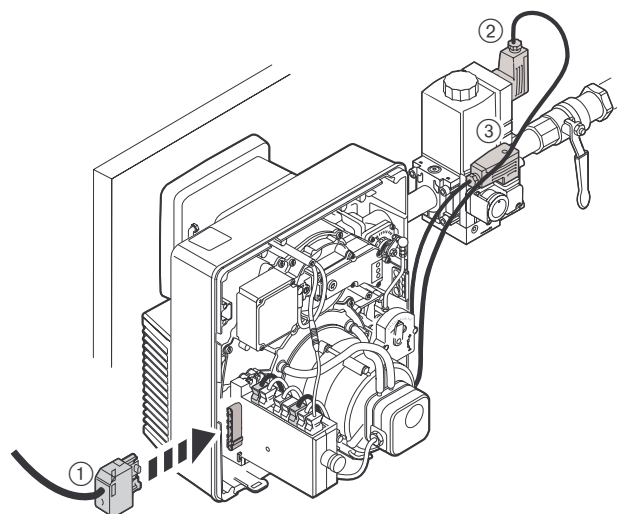
- Место измерения ① : Давление перед фильтром (вход)
 Место измерения ② : Давление между клапанами 1 и 2
 Место измерения ③ : Давление настройки газа

4.7 Электроподключение

1. Проверьте полярность подсоединительного штекера ①. Электрическую схему см. гл. 5.5
2. Подключить 7-полюсный соединительный штекер управления котла.
3. Подключить выходящий из корпуса горелки кабельный штекер ② и ③ к реле давления газа либо мультиблоку (W-MF) (штекеры кодированы) и затянуть винты.

Подключение к сети напряжения должно производиться согласно электрической схеме для данного типа приборов.

Электроподключение



- ① 7-полюсный штекер подключения управления котла
- ② Штекер подключения мультиблока (W-MF)
- ③ Штекер подключения реле давления газа

5 Ввод в эксплуатацию и эксплуатация

5.1 Техника безопасности при первичном вводе в эксплуатацию

Первичный ввод в эксплуатацию горелки разрешается осуществлять только производителю или другому, указанному производителем, квалифицированному специалисту. При этом следует проверить работу всех устройств регулирования, управления и предохранительных устройств и, если есть возможность, проверить также правильность настройки этих устройств.

Кроме того, следует проверить предохранители цепи тока и обеспечить защиту электрических устройств и общей электропроводки от несанкционированного доступа.

Примечание горелка в свободной комбинации не имеет первоначальных настроек.

5.2 Действия перед первичным вводом в эксплуатацию

Удаление воздуха из газопроводов

Удалять воздух из газопроводов разрешается только организации-поставщику газа. Газопроводы нужно продувать газом до полного вытеснения имеющегося воздуха и инертного газа.

Примечание После окончания работ на газовой линии (например, замены частей трубопровода, арматуры или газового счетчика) повторный ввод в эксплуатацию можно производить только в том случае, если предварительно организация-поставщик газа произвела удаление воздуха из газопроводов и контроль герметичности соответствующего участка трубопровода.

Контроль давления подключения газа



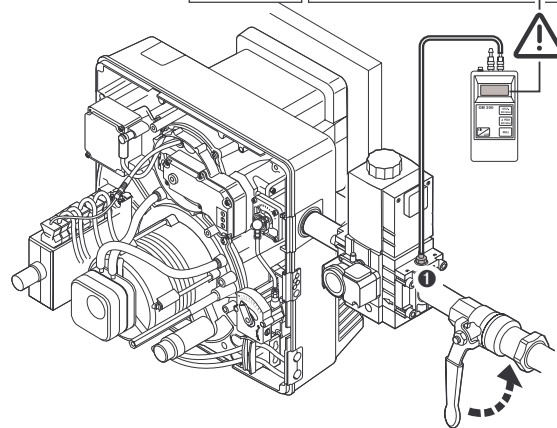
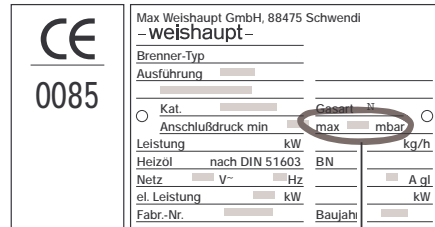
Взрывоопасно!

Недопустимо высокое давление газа может привести к выводу из строя арматуры. Давление подключения газа не должно превышать максимально допустимое давление арматуры, указанное на типовой табличке.

Прежде чем удалить воздух из арматуры горелки, проверить давление подключения газа:

1. Подключить прибор для измерения давления на входе газового мультиблока (место измерения ❶).
2. Медленно открывать шаровой кран, наблюдая за показаниями прибора для измерения давления.
3. Как только давление подключения газа превысит максимально допустимое для арматуры давление газа (**500 мбар**), немедленно закрыть шаровой кран.
Не запускать горелку!
Проинформировать пользователя установки!

Проверка давления подключения газа



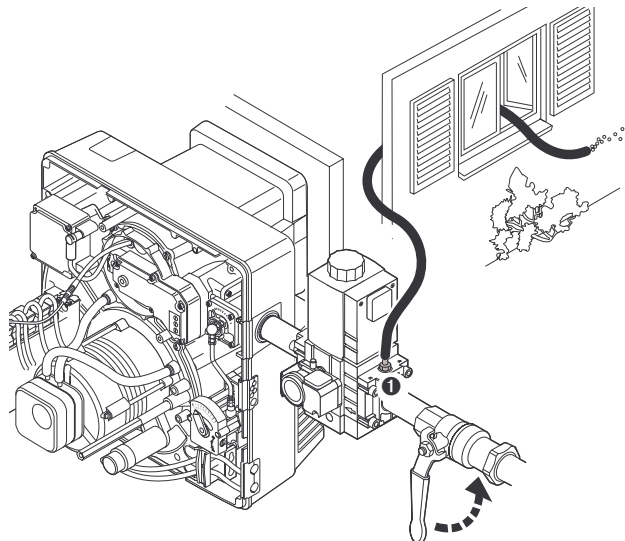
Удаление воздуха из арматуры

❑ Давление подключения газа должно быть соответствующим.

1. Подсоединить к месту измерения ❶ шланг для удаления воздуха в атмосферу.
2. Открыть шаровой кран.
По шлангу газ из арматуры выводится в атмосферу.

При небольших количествах газа его можно сжигать на выходе шланга с помощью специальной проверочной горелки.

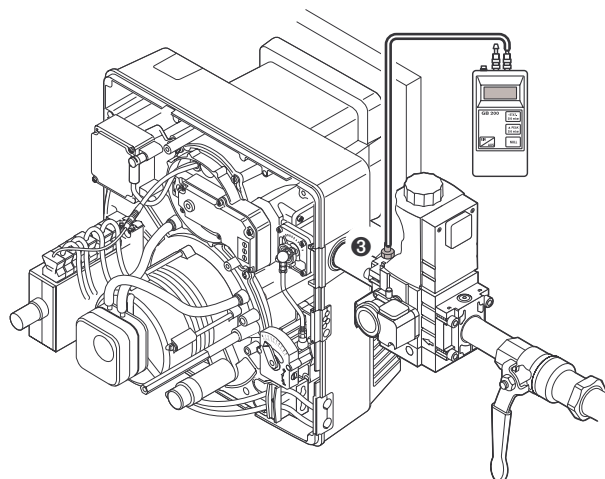
Удаление воздуха из арматуры



Подключение манометра

Для измерения устанавливаемого давления газа во время настройки (место измерения ③).

Подключение манометра для измерения давления газа



Контрольный лист для первичного ввода в эксплуатацию

- Смонтированный теплогенератор должен быть готов к эксплуатации.
- Необходимо соблюдать инструкцию по эксплуатации теплогенератора.
- Должна быть произведена корректная электропроводка всей установки.
- Теплогенератор и отопительная система должны быть заполнены достаточным количеством теплоносителя.
- Линии отвода дымовых газов должны быть свободными.
- Вентиляторы на генераторах горячего воздуха должны функционировать надлежащим образом.
- Необходимо обеспечить достаточное количество свежего воздуха.
- Для измерения дымовых газов должно иметься в наличии стандартное место.
- Следить за тем, чтобы теплогенератор и участок дымохода до места измерения были герметичными, и не происходило искажений результатов измерений из-за постороннего воздуха.

- Предохранитель уровня воды должен быть настроен правильно.
- Регуляторы температуры и давления, а также предохранительно-ограничительные устройства должны находиться в рабочем состоянии.
- Должен быть обеспечен запрос на выработку тепла.
- Из топливоподводящих трубопроводов должен быть удален воздух (отсутствие воздуха).
- Необходимо провести и заprotoколировать контроль герметичности арматуры.
- Давление подключения газа должно быть установлено правильно.
- Запорные устройства подачи топлива должны быть закрыты.

Примечание Учитывая особенности данной установки, может потребоваться проведение дополнительных проверок. Соблюдать указания по эксплуатации отдельных элементов установки.

5.3 Ввод в эксплуатацию и настройка

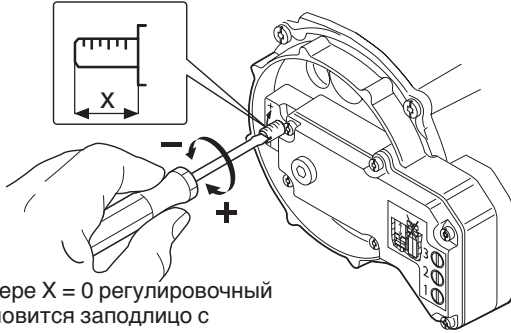
Определение параметров для предварительной настройки

1. Подобрать требуемые значения предварительной настройки воздушной заслонки и подпорной шайбы и произвести настройку.
2. Подобрать установочное давление газа (настройка производится во время эксплуатации)
3. Выбрать и провести необходимую настройку объема газа для нагрузки зажигания и большой нагрузки.

Данные значения были получены на испытательных жаровых трубах согласно EN 676 в идеализированных условиях атмосферы и камеры сгорания (максимальное сопротивление камеры сгорания по EN 303), поэтому возможны отклонения от заданных значений при настройке с учетом конкретных условий эксплуатации установки.

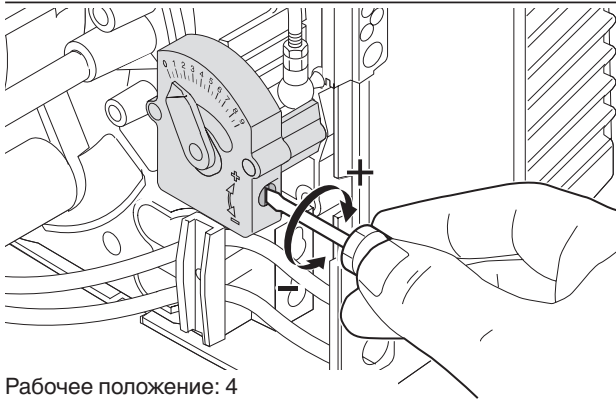
Исходя из этих значений, получаем коэффициент избытка воздуха $\lambda \approx 1,15$.

Регулировочный винт для установки положения воздушной заслонки (размер X)



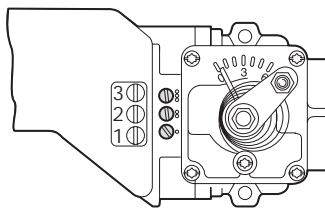
При размере $X = 0$ регулировочный винт становится заподлицо с крышкой.
Рабочее положение: $X = 5$

Регулировочный винт для настройки воздушной заслонки



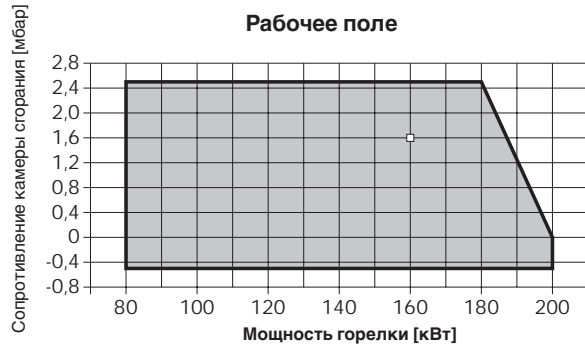
Рабочее положение: 4

Регулировочные винты газового дросселя



Заводскую настройку винтов газового дросселя изменять нельзя.

Предварительная заводская настройка: 3 оборота ОТКР.



Пример:

Требуемая тепловая мощность сжигания: 160 кВт
Давление в камере сгорания: 1,6 мбар

Результат

Положение подпорной шайбы: 9,2 мм
Положение воздушной заслонки: 7,3

Диаграмма основной настройки подпорной шайбы

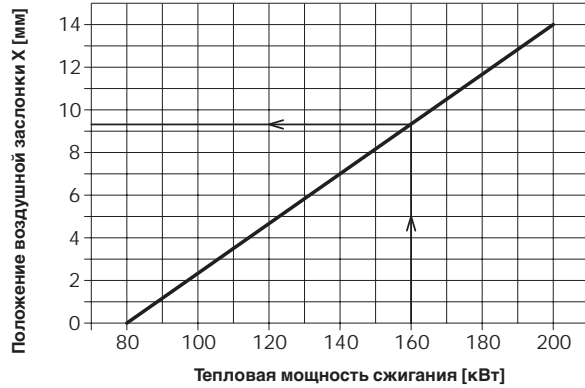
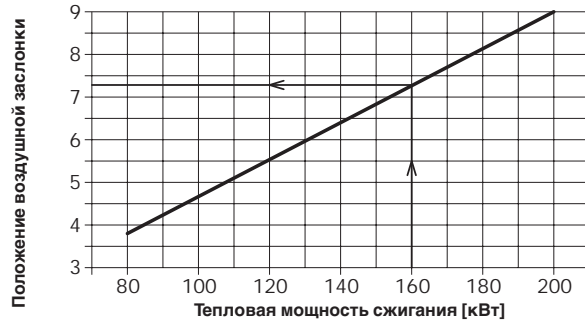
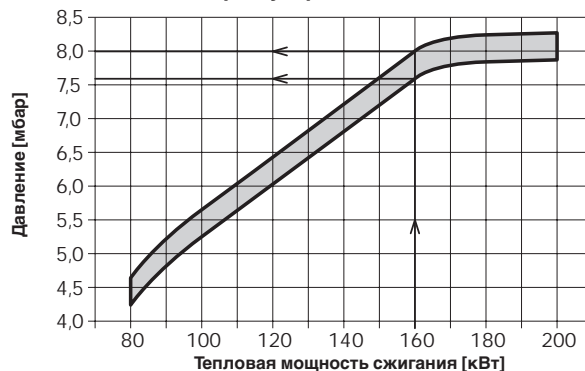


Диаграмма основной настройки воздушной заслонки



Давление перед устройством смешивания



Давление настройки и подключения

Мощность горелки [кВт]	Давление настройки Нагрузка зажигания [мбар]	Мин. давление подключения (давление потока до запорного крана макс. 300 мбар) Номинальный внутренний диаметр арматуры		
		W-MF 507		W-MF 512
		3/4"	1"	1"
Природный газ E, $H_i = 37,26 \text{ МДж/м}^3$ (10,35 кВтч/м³), $d = 0,606$, $W_i = 47,84 \text{ МДж/м}^3$				
80	8,2	—	13	11
100	9,3	—	13	11
120	10,2	—	14	13
140	11,0	—	15	13
160	11,7	—	16	15
180	11,9	—	16	15
200	12,9	—	18	16
Природный газ LL, $H_i = 31,79 \text{ МДж/м}^3$ (8,83 кВтч/м³), $d = 0,641$, $W_i = 39,67 \text{ МДж/м}^3$				
80	10,7	—	15	13
100	11,8	—	15	14
120	12,7	—	16	15
140	13,4	—	18	16
160	14,6	—	19	17
180	14,8	—	21	18
200	16,6	—	23	20
Сжиженный газ В/Р, $H_i = 93,20 \text{ МДж/м}^3$ (25,89 кВтч/м³), $d = 1,555$, $W_i = 74,73 \text{ МДж/м}^3$				
80	9,0	13	—	—
100	10,1	13	—	—
120	11,0	14	—	—
140	11,6	14	—	—
160	12,3	15	—	—
180	12,6	17	—	—
200	14,8	19	—	—

Данные по теплоте сгорания H_i и числа Воббе W_i относятся к 0°C и 1013,25 мбар.

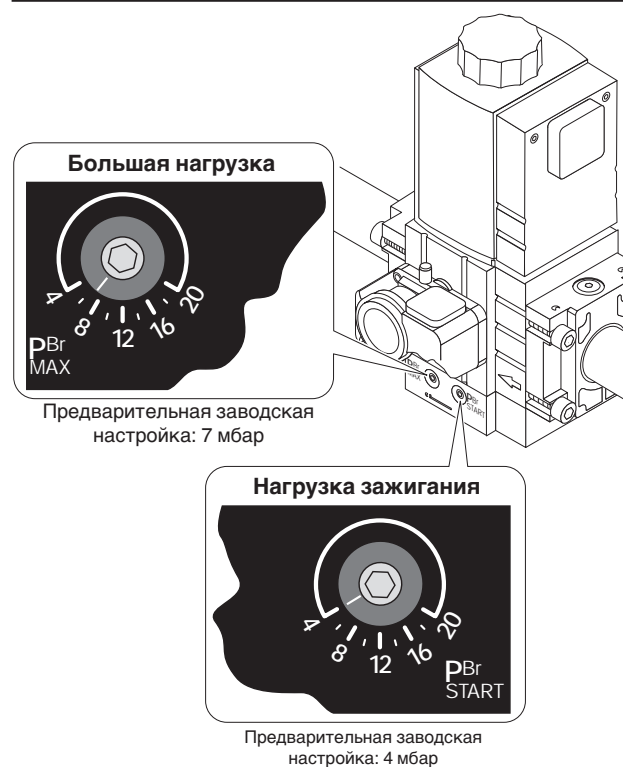
Данные этой таблицы были получены на жаровых трубах в идеализированных условиях ($p_F=0$ мбар). Поэтому эти значения являются ориентировочными для общей предварительной настройки. Незначительные отклонения могут возникать как следствие настройки с учетом конкретных условий эксплуатации установки.

Примечание Минимальное давление подключения не должно быть ниже 15 мбар.

Нагрузка зажигания

Давление нагрузки зажигания должно составлять 50...60% настройки большой нагрузки. Переход от нагрузки зажигания к большой нагрузке происходит постепенно.

При проблемах с запуском можно изменить нагрузку зажигания.

Настройка давления газа

Функциональный контроль

1. Открыть и снова закрыть шаровый кран для функциональной проверки с закрытым шаровым краном.
2. Включить горелку, она запускается в соответствии с последовательностью выполнения функций. Реле давления газа фиксирует недостаток газа. Менеджер горения переключает горелку в программу недостатка газа (красный мигающий).
3. Сбросить программу недостатка газа, нажав кнопку разблокировки.

Ввод в эксплуатацию

- Выполнить предварительную настройку подпорной шайбы, воздушной заслонки, газового мультиблока.
1. Открыть шаровый кран.
 2. Включить горелку.
 3. Измерить давление газа и установить настройки (значения по таблице).
 4. Составить протокол горения и измерить расход газа (см. приложение).
- Скорректировать избыток воздуха положением воздушной заслонки.
 - Скорректировать настройку давления газа
 - провести контроль сжигания и повторить сначала.

**Взрывоопасно!**

Образование СО из-за неправильной настройки горелки. При образовании СО оптимизировать параметры сжигания. Содержание СО не должно превышать 50 ppm.

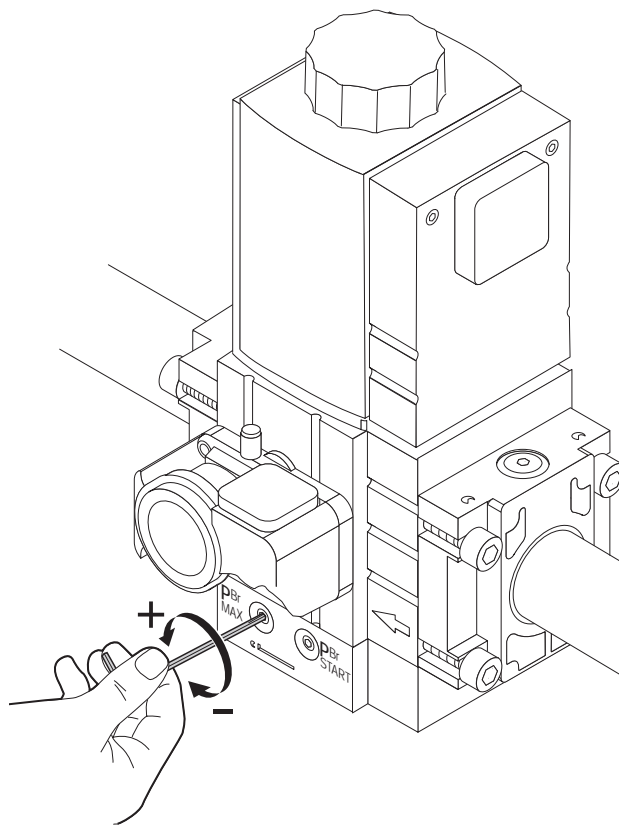
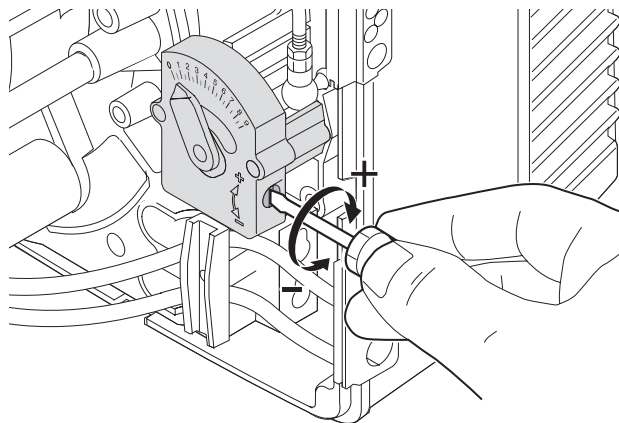
Проведение контроля запуска

1. Разомкнуть и снова замкнуть цепь регулирования.
2. Наблюдать за поведением горелки во время запуска.

Возможности коррекции при плохих характеристиках во время запуска:

- Снизить давление смешивания поворотом регулировочного винта подпорной шайбы влево (увеличение расстояние от подпорной шайбы до передней стенки пламенной головы).
- При плохом образовании пламени (обращать внимание на ионизационный ток) повысить объем газа для нагрузки зажигания регулировочным винтом нагрузки зажигания.
- При возникновении ударов в камере сгорания во время запуска снизить объем газа для нагрузки зажигания.

Указание Если в дальнейшем нужно изменить положение подпорной шайбы, всю процедуру настройки горелки необходимо повторить.

Установка положения воздушной заслонки**Установка расхода газа**

Измерение ионизационного тока

При наличии пламени появляется ионизационный ток.

Порог срабатывания датчика пламени: _____ 1 μ A

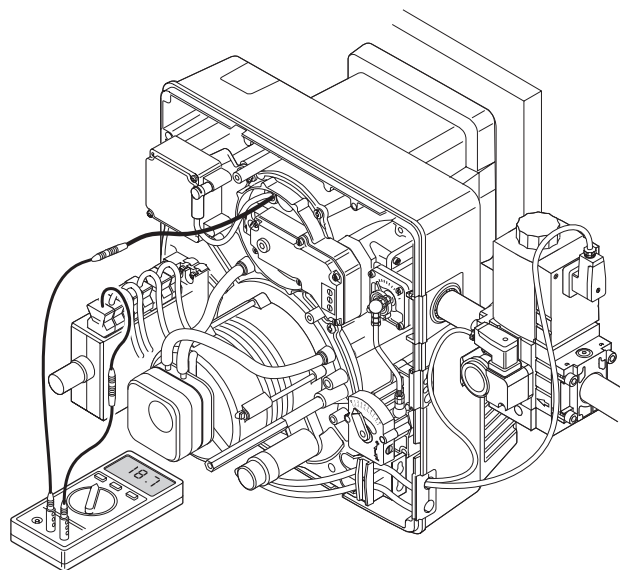
Минимальный рекомендуемый
ионизационный ток: _____ 5 μ A

Измерительный прибор:

Мультифункциональный измерительный прибор
или амперметр.

Подключение:

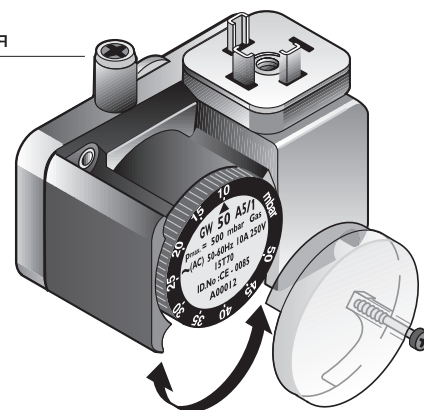
Имеющаяся в ионизационном кабеле муфта служит
для подключения к измерительному прибору.

Измерение ионизационного тока**Настройка реле давления газа:**

Заводская настройка: 12 мбар.

При настройке реле проверить точку переключения,
и в случае необходимости, переустановить ее.

1. Подключить манометр к месту измерения перед клапаном 1 мультиблока W-MF.
2. Снять защитный колпачок реле давления газа.
3. Запустить горелку (большая нагрузка).
4. Медленно закрывать шаровой кран, пока давление газа не опустится до половины значения, при этом обращать внимание на показания СО и стабильность пламени.
5. Повернуть регулировочную шайбу вправо, пока менеджер горения не запустит программу недостатка газа. Минимальное значение: 12 мбар.
6. Открыть шаровой кран.
7. Для прерывания программы недостатка газа нажать клавишу разблокировки.
Горелка должна запускаться без программы недостатка газа.

*Реле давления газа**Место измерения*

Настройка реле давления воздуха

Предварительная заводская настройка: 3,5 мбар
 При регулировке необходимо проверять точку переключения, в случае необходимости перенастраивать ее. Для этого провести измерение перепада давления между точками ① и ②:

1. Установить прибор для измерения давления (манометр), как показано на рисунке.
2. Включить горелку.
3. Определить минимальное значение в диапазоне давления.
4. Установить 80% минимального значения перепада давления регулировочным колесиком.

Пример:

Минимальное давление перепада: _____ 4,4 мбар

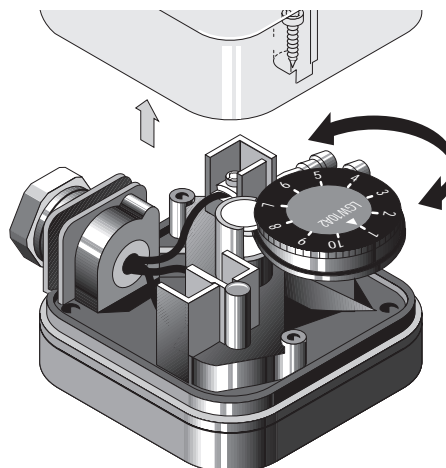
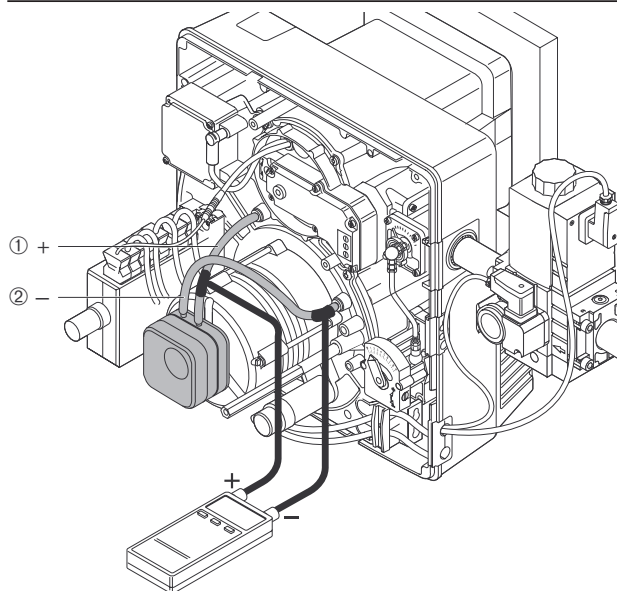
Точка переключения

реле давления воздуха: _____ $4,4 \times 0,8 = 3,5$ мбар

Указание: Учитывая условия эксплуатации данной установки, (например, установки для отвода, теплогенератора, местоположения или подачи воздуха на реле давления газа), может потребоваться дополнительная настройка с отклонением от заданных значений.

Заключительные работы

1. Результаты измерений дымовых газов занести в инспекционную карту.
2. Установить колпак горелки.
3. Проинформировать потребителя о правилах обслуживания горелки.

Реле давления воздуха**Измерение перепада давления****5.4 Отключение горелки****При кратковременном отключении**

(напр. чистка дымоходов и т.д.):

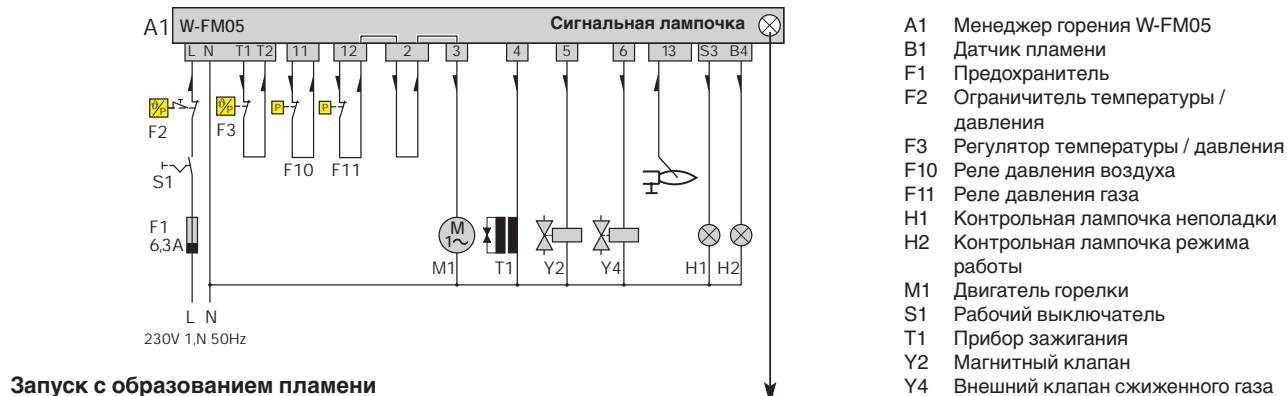
Выключить основной и аварийный выключатели горелок.

При длительном отключении горелки:

1. Выключить основной и аварийный выключатели горелок.
2. Закрыть запорные органы подачи топлива.

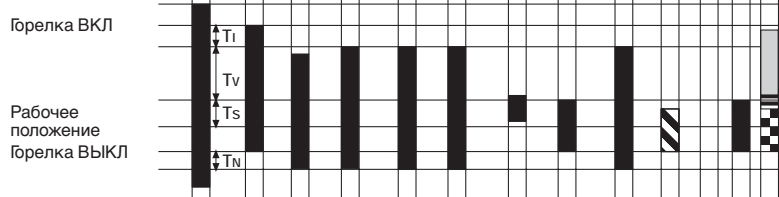
5.5 Последовательность выполнения функций и электрическая схема

Диаграмма последовательности выполнения функций

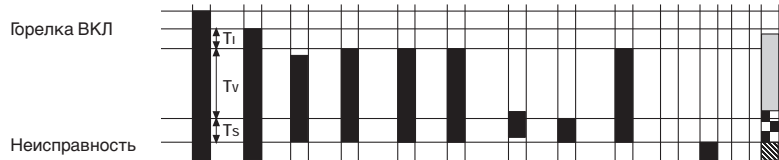


- A1 Менеджер горения W-FM05
- B1 Датчик пламени
- F1 Предохранитель
- F2 Ограничитель температуры / давления
- F3 Регулятор температуры / давления
- F10 Реле давления воздуха
- F11 Реле давления газа
- H1 Контрольная лампочка неполадки
- H2 Контрольная лампочка режима работы
- M1 Двигатель горелки
- S1 Рабочий выключатель
- T1 Прибор зажигания
- Y2 Магнитный клапан
- Y4 Внешний клапан сжиженного газа

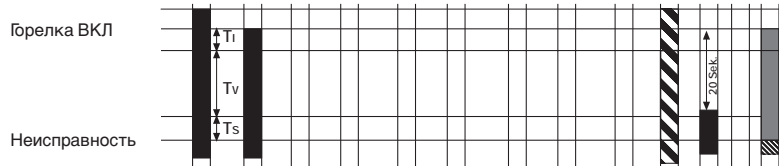
Запуск с образованием пламени



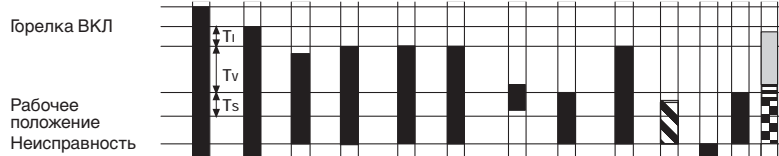
Запуск без образования пламени



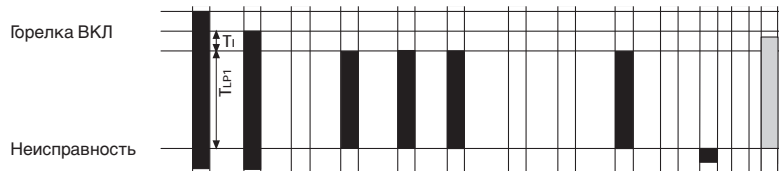
Сигнал пламени при запуске горелки



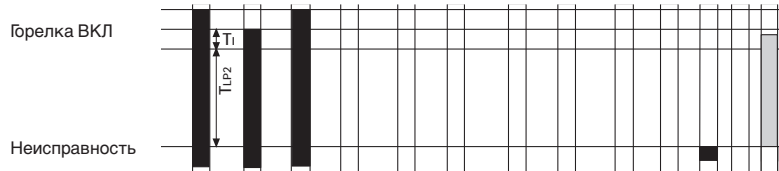
Прекращение пламени при работе горелки



Запуск без функции реле давления воздуха



Активация реле давления воздуха во время запуска горелки



Символы

- Есть напряжение
- Есть сигнал пламени
- Направление потока

Сигнальная лампочка

- Запуск = оранжевая
- Фаза зажигания = оранжевая мигающая
- Режим работы горелки = зеленая
- Неполадка = красная
- Посторонний свет = мигающая зеленым / красным

Время переключения

- Время переключения T_j : 1 сек.
- Время инициализации T_V : 25 сек.
- Время предварительной продувки: 2 сек.
- Время предварительного зажигания: 1,8 сек.
- Время последующего зажигания T_S : 2,8 сек.
- Время последующей продувки T_N : 1,8 сек.
- Время ожидания T_{LP1} : 5 сек.
- Время ожидания T_{LP2} : 2 мин.

5.6 Обслуживание W-FM 05

Принцип действия

Встроенная в W-FM 05 клавиша разблокировки с сигнальной лампочкой выполняет следующие функции:

- Разблокировка при неисправности горелки.
- Передача оптического диагностического кода (см. гл. 6).
- Оптическая передача данных (не используется).

В зависимости от исходной ситуации (эксплуатация или неисправность горелки) кнопку надо удерживать в нажатом состоянии в течение 1 или 5 секунд для того, чтобы произошел запуск требуемой функции.

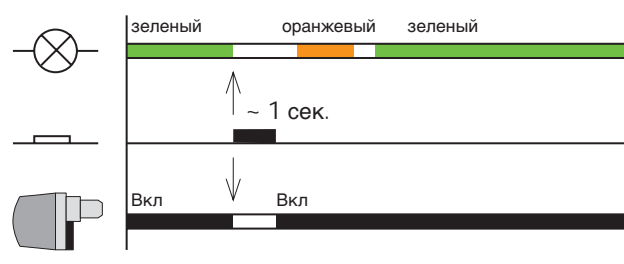
Ошибочное нажатие кнопки менее 1 секунды:

Сообщение гаснет, менеджер остается заблокированным.

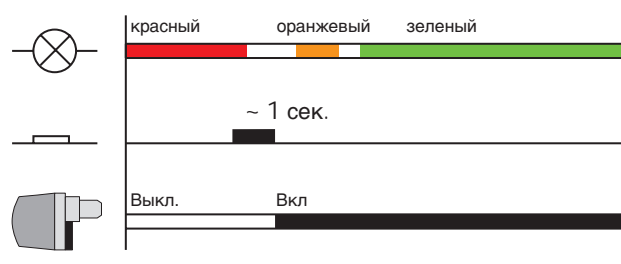


Кнопку нажимать несильно, иначе можно повредить менеджер горения

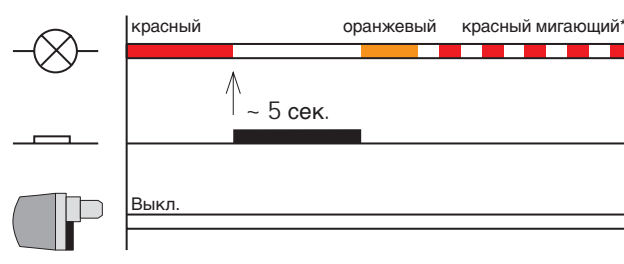
Режим работы горелки ⇨ Отключение



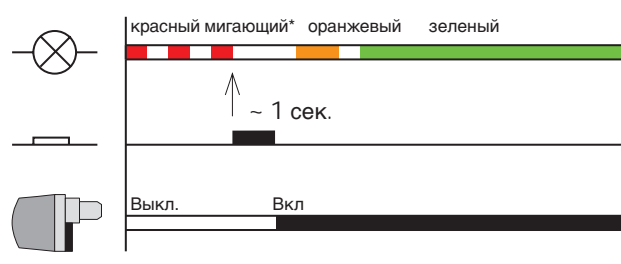
Неисправность горелки ⇨ Разблокировка



Неисправность горелки ⇨ Диагностический код ВКЛ



Неисправность горелки ⇨ Диагностический код ВЫКЛ



* Определение диагностического кода: см. гл. 6

6 Причины и устранение неисправностей

Горелка заблокирована и находится в неисправном положении (сигнальная лампочка мигает красным цветом) или же остановка горелки (сигнальная лампа мигает оранжевым/красным светом или зеленым/красным).

При возникновении неисправности сначала необходимо проверить, выполняются ли основные предпосылки для нормального режима работы горелки.

- Есть ли напряжение?
- Есть ли необходимое давление газа в газопроводе, и открыт ли шаровой кран?
- Правильно ли была произведена настройка устройств регулирования температуры помещения и котла, датчика контроля количества воды, концевого выключателя и др.?

Если обнаружится, что причина неисправности иная, необходимо провести проверку сопутствующих функций, связанных с горелкой.



Во избежание повреждения установки запрещается производить более 2-х разблокировок подряд. Если горелка третий раз выходит в положение неисправность, устранить причину неисправности.



Устранять неисправности разрешается только квалифицированным специалистам, имеющим соответствующие знания.

Разблокировка:

с выводом диагностического кода (ср. гл. 5.6):

С момента наступления неисправности выждать время анализа ошибки (прим. 5 сек.), затем держать нажатой клавишу разблокировки до тех пор, пока сигнальная лампочка не переключится на оранжевый цвет (прим. 5 сек.), определить мигающий код, затем держать нажатой клавишу прим. 1 сек. для разблокировки.

Без вывода диагностического кода:

Держать нажатой клавишу разблокировки (1 сек.), пока не погаснет красная лампочка.

Наблюдение	Причина	Устранение
Менеджер горения W-FM05		
Сигнальная лампочка		
Выключен	Нет запроса на тепло или нет сетевого напряжения	
Красная	Неисправность	
мигает 3 раза	Диагностический код для определения причины неисправности: (удерживать нажатой клавишу разблокировки прим. 5 сек.) мигает 2 раза ошибка реле давления воздуха мигает 4 раза мигает 7 раз мигает 10 раз с разблокировкой (прим. 1 сек.) информация мигающего кода из внутренней памяти стирается	нет пламени в конце времени безопасности ошибочный сигнал пламени прерывание пламени во время работы неопределяемая ошибка
мигает красным / зеленым	сигнал пламени при запуске горелки	найти причину и устранить
мигает 2 раза красным / оранжевым, затем короткая пауза	избыточное напряжение	проверить внешнюю подачу напряжения
мигает оранжевым / красным	низкое напряжение или внутренняя ошибка	проверить внешнюю подачу напряжения заменить менеджер горения
	сработал внутренний предохранитель F7	заменить предохранитель (гл. 7.13)
оранжевый, через 2 минуты красный	не включается реле давления воздуха	проверить подачу воздуха, реле давления воздуха
мигает зеленым	контрольный ток пламени мал (см. гл. 5.3)	проверить настройки горелки и электрод / кабель датчика
мигает красным	отсутствует мостовая перемычка № 2	установить мостовую перемычку № 2
	недостаток газа	проверить настройку горелки или нет давления
мерцает красным	активирована оптическая передача данных (не используется)	нажать клавишу разблокировки > 5 сек., менеджер горения снова переключается в диагностический код или рабочий режим

Наблюдение	Причина	Устранение
Двигатель		
Не работает	Конденсатор неисправен	заменить конденсатор
	Двигатель горелки неисправен	заменить двигатель (гл. 7.7)
	Контакт реле давления воздуха не размыкается	Заменить реле давления воздуха (гл. 7.7)
двигатель не отключается	менеджер горения неисправен	заменить менеджер горения
Недостаток воздуха		
Аварийное отключение после запуска двигателя	контакт реле давления воздуха не активируется	настроить реле давления воздуха проверить линию подачи воздуха
аварийное отключение в течение времени предварительной продувки или в рабочем режиме	контакт реле давления воздуха снова замыкается из-за слишком высокого давления воздуха	настроить реле давления воздуха проверить линию подачи воздуха
	дефект напорных шлангов	заменить шланг
	вентилятор горелки загрязнен	прочистить вентиляторное колесо и воздухопровод (см. гл. 7.6 и 7.7)
	реле давление воздуха неисправно	заменить реле давления воздуха
Недостаток газа		
Запуск горелки прерывается после открывания магнитных клапанов. Мигает красная сигнальная лампочка; повторный запуск через 10 минут.	нет давления газа напр. закрыт шаровой кран	открыть запорные элементы, при продолжительном недостатке газа известить станцию-поставщика газа Для прерывания программы недостатка газа нажать клавишу разблокировки
	реле давления газа не включается	заменить реле давления газа
режим работы прерывается, мигает красная сигнальная лампочка; через 10 минут автоматический повтор запуска	падение давления газа, напр. из-за фильтра	заменить фильтр (гл. 7.12)
Зажигание		
Зажигания не слышно Аварийное отключение	Слишком большое расстояние между электродами	переустановить электрод зажигания (см. гл. 7.5)
	электрод или кабель зажигания подключены на массу	устранить подключение на массу, заменив дефектные детали
	неисправен прибор зажигания	заменить прибор зажигания
	нет напряжения на штекере для подключения прибора зажигания к менеджеру горения	менеджер горения неисправен
Контроль пламени		
После включения регулятора котла мигает красная/зеленая сигнальная лампочка; через 20 сек. аварийное отключение	образование пламени из-за негерметичности магнитного клапана	заменить газовый мультиблок
электрод датчика не срабатывает на пламя	неисправен электрод датчика	заменить электрод датчика (гл. 7.5)
Подача напряжения		
Сигнальная лампочка не загорается после запроса на тепло от регулятора котла	отсутствует напряжение в сети	проверить напряжение
	менеджер горения неисправен	заменить менеджер горения
Указание	После коррекции настроек горелки всегда проводить контроль сжигания.	

7 Техническое обслуживание

7.1 Техника безопасности при техническом обслуживании



Некомпетентно проведенное техобслуживание и ремонтные работы могут иметь тяжелые последствия. Возможно получение серьезных телесных повреждений вплоть до смертельного исхода. Соблюдать следующие указания по безопасности.

Квалификация персонала

Работы по техобслуживанию и ремонту разрешается производить только квалифицированному персоналу с соответствующими специальными знаниями.

Перед началом техобслуживания и ремонтных работ:

1. отключить главный и аварийный выключатели установки.
2. закрыть шаровой кран.
3. отсоединить 7-полюсный присоединительный штекер управления котлом.

После проведения техобслуживания и ремонтных работ:

1. провести функциональную проверку при закрытом шаровом кране.
2. проверить тепловые потери с дымовыми газами, а также значения $CO_2/O_2/CO$.
3. составить протокол измерений.

Нарушение эксплуатационной безопасности

Ремонтные работы на следующих элементах разрешается проводить только представителю или уполномоченному лицу фирмы-производителя:

- датчик пламени
- менеджер горения
- реле давления газа
- реле давления воздуха

Взрывоопасно при неконтролируемой утечке газа

При монтаже и демонтаже элементов газовой линии следить за правильным положением, чистотой и состоянием уплотнений, а также за тем, чтобы крепежные винты были правильно затянуты.



Опасность получения ожогов!

Некоторые детали горелки (например, пламенная труба, фланец горелки и др.) во время эксплуатации нагреваются. Соприкосновение с ними может привести к ожогам. Охладить перед проведением сервисных работ.

7.2 План технического обслуживания

Интервал проведения техобслуживания

Вызывать представителя фирмы-производителя или другой специализированной службы для проверки всей установки рекомендуется

– минимум один раз в год –

Проверка и чистка

- вентиляторное колесо и воздушные каналы (см. гл. 7.6 и 7.7)
- устройство зажигания (см. гл. 7.5)
- пламенная голова и подпорная шайба (см. гл. 7.4)
- фильтр (см. гл. 7.12)
- воздушная заслонка (см. гл. 7.6, 7.10)
- датчик пламени

Функциональная проверка

- ввод горелки в эксплуатацию с последовательностью выполнения функций (см. гл. 5.4 и гл. 5.5)
- устройство зажигания
- реле давления воздуха
- реле давления газа
- контроль пламени
- контроль герметичности газовой арматуры (см. гл. 4.6)
- удаление воздуха из арматуры (при замене; см. гл. 5.2)

7.3 Демонтаж и монтаж устройства смешивания

Демонтаж

1. Снять датчик пламени (кабель ионизации) ③.
2. Отсоединить кабель зажигания ① от прибора зажигания.
3. Открутить винты ④.
4. Вынуть устройство смешивания ② из корпуса (слегка повернув).

Монтаж

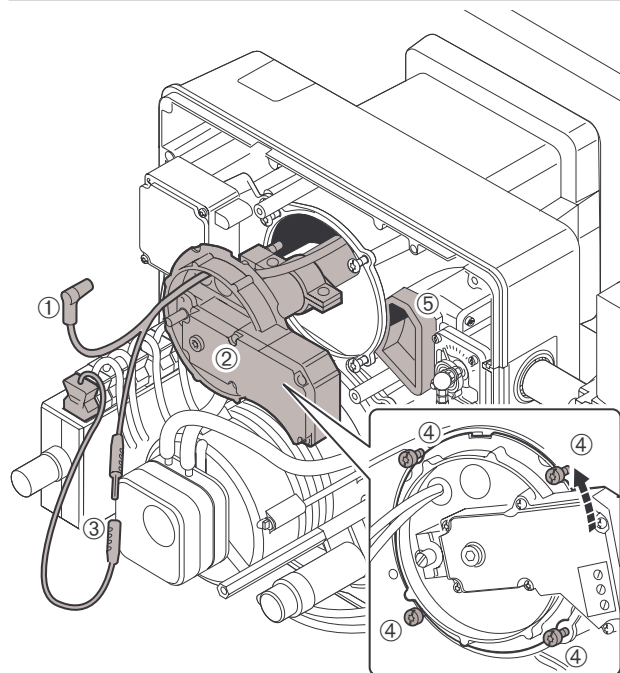


Взрывоопасно!

Из-за неправильного положения уплотнения ⑤ при эксплуатации горелки может произойти неконтролируемая утечка газа. При монтаже устройства смешивания следить за правильным положением и чистой уплотнения. При необходимости заменить уплотнение. При вводе в эксплуатацию нанести спрей для поиска утечки газа и проверить герметичность.

Монтаж производится в обратной последовательности.

Демонтаж и монтаж устройства смешивания



- | | |
|-------------------------|-------------------------------|
| ① кабель зажигания | ④ комбинированный винт Торкса |
| ② устройство смешивания | ⑤ уплотнение |
| ③ датчик пламени | |

7.4 Установка устройства смешивания

Расстояние между подпорной шайбой и передним краем пламенной головы (размер S1) нельзя измерить на смонтированной горелке. Для проверки снять устройство смешивания и измерить размер L.

1. Снять устройство смешивания (см. гл. 7.3).
2. Вращать регулировочный винт ①, чтобы он оказался заподлицо с корпусом смесительной камеры. (отметка шкалы "0" или размер X = 0 мм)
3. Снять винты ②.
4. После настройки размера L закрепить захват ③ зажимными винтами ②.

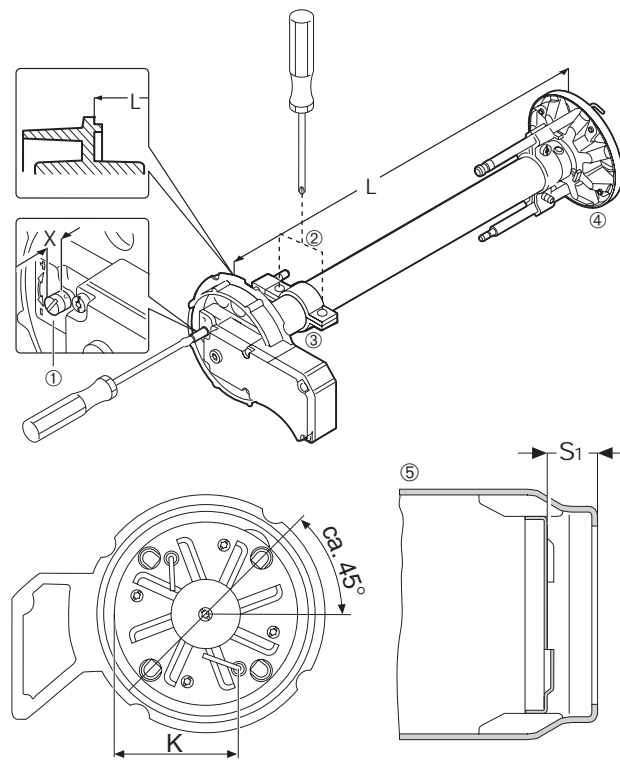
Установочные размеры

Размер X _____ 0 мм
 Размер L _____ 323 мм
 Размер S1 _____ 14 мм

Указание После снятия зажимного винта проверить положение электродов или отверстий для подачи газа (контрольный размер K).

Контрольный размер K _____ 65 мм

Установка устройства смешивания



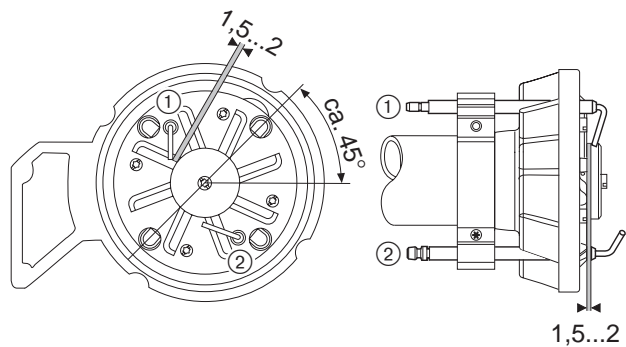
- | | |
|-----------------------|-------------------|
| ① регулировочный винт | ④ подпорная шайба |
| ② зажимные винты | ⑤ пламенная труба |
| ③ захват | |

7.5 Установка электрода зажигания и электрода датчика

☞ Снять устройство смешивания (см. гл. 7.3)
Установочные размеры: см. рис.

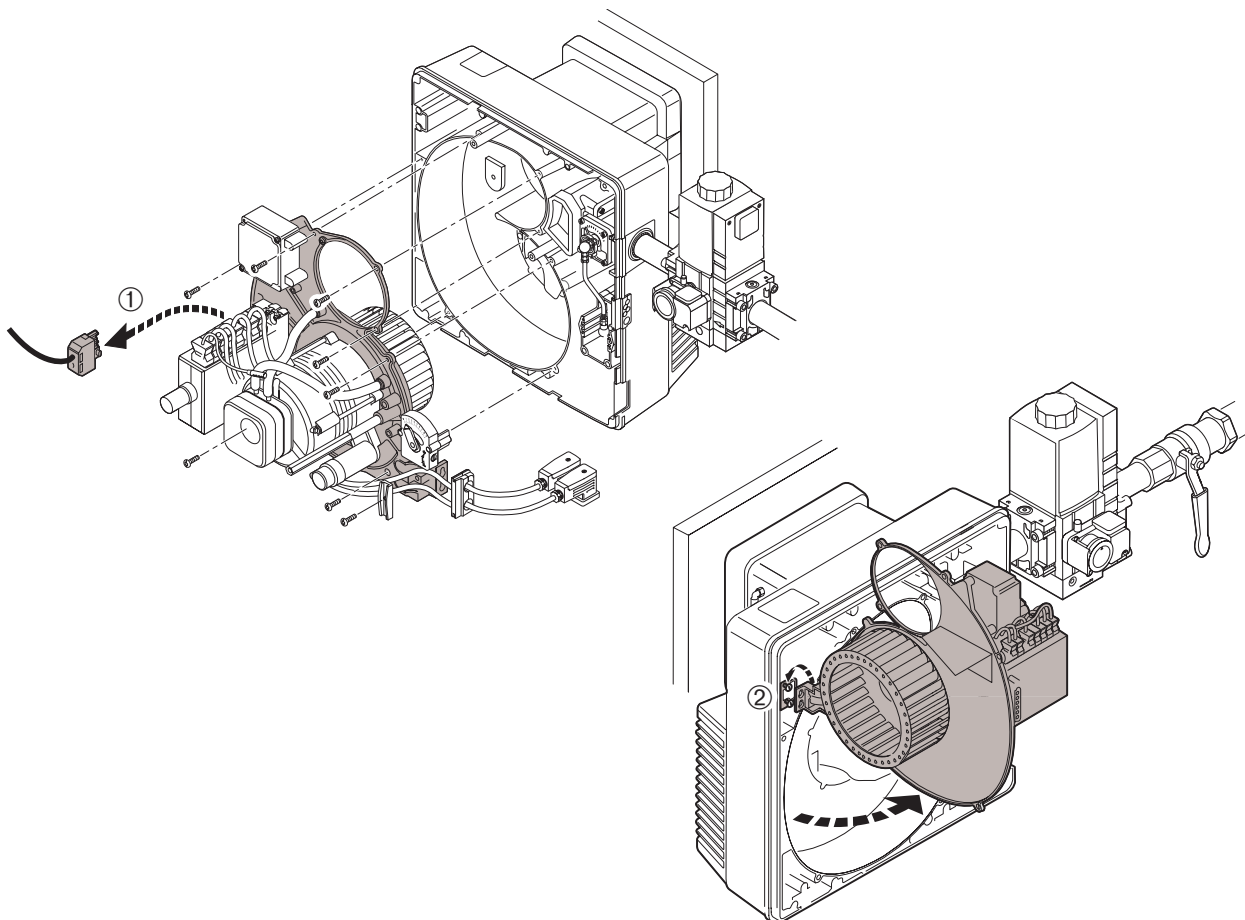
При необходимости электрод ионизации можно переустановить, повернув или изменив расстояние, с учетом условий работы установки.

Установочные размеры электрода зажигания



- ① Электрод зажигания со штекером диаметром 4,0 мм
- ② Электрод датчика со штекером диаметром 6,3 мм

7.6 Сервисное положение крышки корпуса



Сервисное положение крышки корпуса

- позволяет производить чистку воздушного канала и вентиляторного колеса
- обеспечивает доступ к воздушной заслонке
- дает возможность производить монтаж и демонтаж двигателя вентилятора

Примечание При монтаже горелки с поворотом на 180° установить крышку корпуса горелки в сервисное положение нельзя.

Последовательность выполнения действий

1. Снять электроподключение ①
2. Снять устройство смешивания (см. гл. 7.3).
3. Снять винты, при этом придерживать крышку корпуса.
4. Подвесить крышку корпуса в крепежное устройство ②.

Монтаж крышки корпуса производится в обратной последовательности.

7.7 Демонтаж и монтаж вентиляторного колеса и двигателя вентилятора

Демонтаж

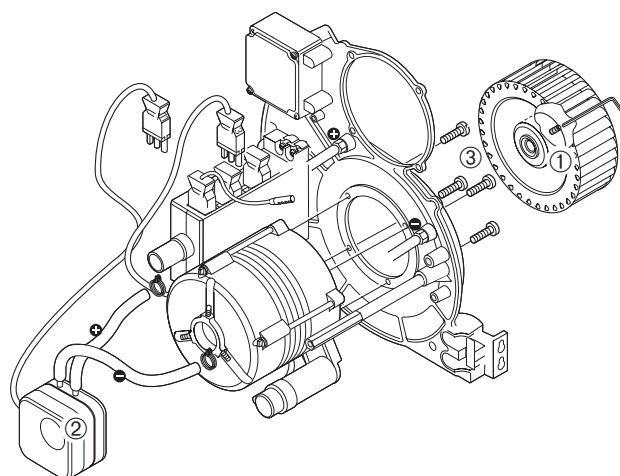
1. Подвесить крышку корпуса в сервисное положение (см. гл. 7.6).
2. Снять стопорный винт ①.
3. Снять вентиляторное колесо.
4. Отсоединить штекеры № 3 и № 11.
5. Снять реле давления воздуха ②.
6. Снять винты ③, при этом придерживать крышку корпуса.
7. Снять электродвигатель с крышки корпуса.

Монтаж

Монтаж производится в обратной последовательности.

- ☞ Вращением колеса рукой проверить легкость хода вентилятора.

Демонтаж и монтаж вентиляторного колеса и двигателя вентилятора



7.8 Демонтаж и монтаж сервопривода и угловой передачи воздушной заслонки

Демонтаж

1. Снять винты ①.
2. Снять с петель приводную тягу ③ газового дросселя.
3. Снять блок настройки ② и приводную тягу ③. Под действием пружины воздушная заслонка откроется.
4. Снять винты и раму ④.
5. Снять винты и угловую передачу ⑤.

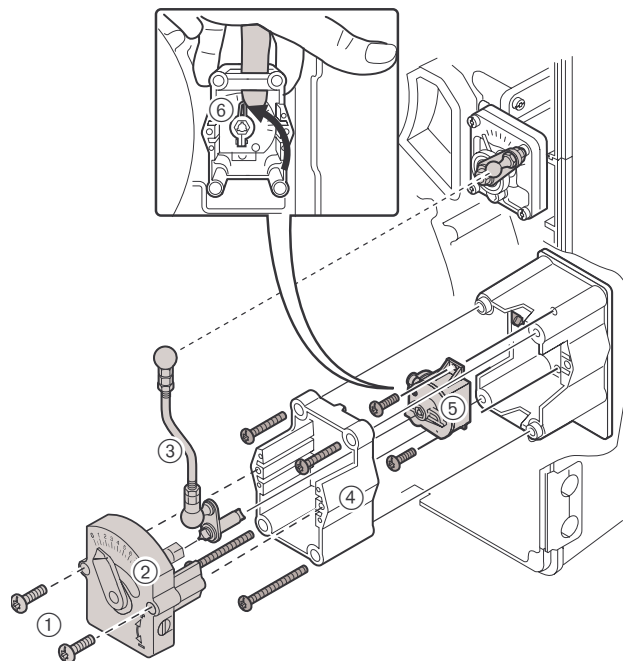
Монтаж

1. Установить угловую передачу ⑤. Угол раствора воздушной заслонки должен быть максимальным (90°) (см. гл. 7.11).
2. Установить раму ④ и закрутить винты.
3. Установить приводную тягу ③ в блоке настройки ②.
4. Установить стрелку ⑥ угловой передачи в позицию ручной настройки и удерживать в этом положении.
5. Ввести тягу в звездчатый паз стрелки и закрепить блок настройки.
6. Закрепить приводную тягу на газовом дросселе.



Обращать внимание на правильную посадку приводной тяги. Тяга должна быть прочно соединена с газовым дросселем.

Демонтаж и монтаж сервопривода и угловой передачи



- | | |
|--|-------------------------------|
| ① Комбинированный винт с внутренним шестигранником | ④ Рама |
| ② Блок настройки | ⑤ Угловая передача |
| ③ Сервопривод (приводная тяга) | ⑥ Стрелка со звездчатым пазом |

7.9 Демонтаж и монтаж газового дросселя



Взрывоопасно!

Из-за неконтролируемой утечки газа может образоваться взрывоопасная воздушно – газовая смесь. При наличии источника огня может произойти взрыв.

Демонтаж

1. Закрыть газовый кран.
2. Перекрыть подачу напряжения на горелку.
3. Выкрутить фланец ① на выходе из мультиблока W-MF (см. гл. 4.5)
4. Снять двойной ниппель.
5. Снять устройство смешивания (см. гл. 7.3).
6. Снять приводную тягу ②.
7. Снять винты ③.
8. Снять газовый дроссель.

Монтаж



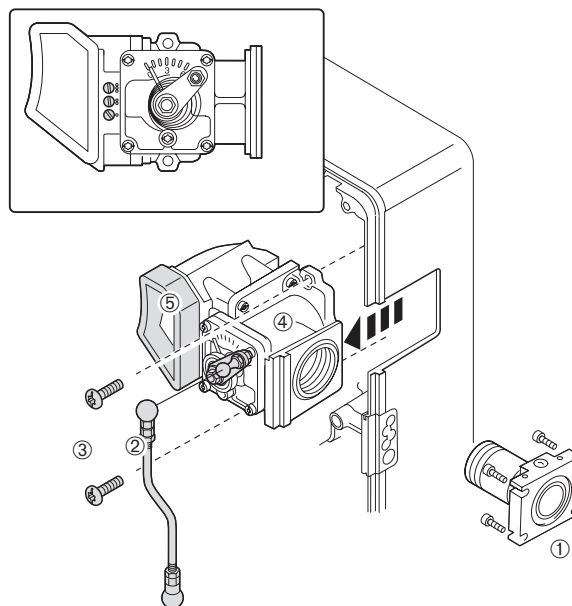
При монтаже устройства смешивания проверить правильность установки и чистоту уплотнительных поверхностей уплотнения ⑤.

В случае необходимости поменять уплотнение.

При вводе в эксплуатацию проверить герметичность механизма при помощи спрея – течеискателя.

1. Смонтировать газовый дроссель.
2. Смонтировать приводную тягу.
3. Установить устройство смешивания (см. гл. 7.3).
4. Винтить двойной ниппель.
5. Смонтировать выходной фланец мультиблока W-MF (см. гл. 4.5).
6. Провести контроль герметичности (см. гл. 4.6).
7. Подать напряжение на горелку.
8. Открыть шаровой газовый кран.
9. Проверить параметры сгорания, в случае необходимости заново отрегулировать горелку.

Демонтаж и монтаж газового дросселя



- | | |
|-----------------------------|--|
| ① Двойной ниппель с фланцем | ③ Комбинированный винт с внутренним шестигранником |
| ② Приводная тяга | ④ Газовый дроссель |
| | ⑤ Уплотнение |

7.10 Демонтаж и монтаж корпуса регулировки воздуха

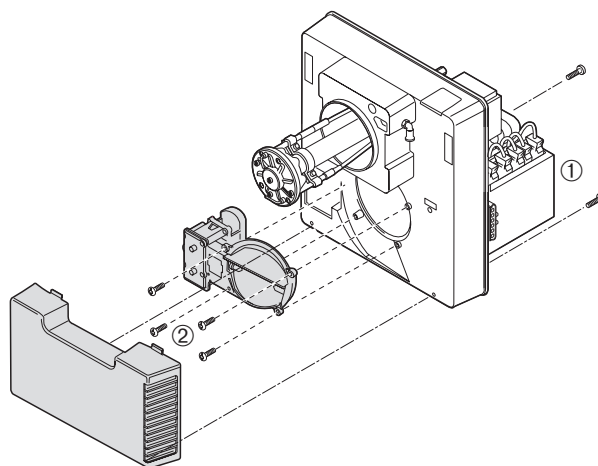
Демонтаж

1. Закрыть шаровой кран.
2. Отключить электропитание горелки (см. гл. 4.7).
3. Снять выходной фланец с газового мультиблока W-MF (см. гл. 4.5).
4. Снять горелку с теплогенератора (см. гл. 4.4).
5. Снять винты ① и корпус воздухозаборника.
6. Снять винты ② и корпус регулировки воздуха.

Монтаж

Монтаж производится в обратной последовательности.

Корпус регулировки воздуха



7.11 Замена катушки газового мультиблока (W-MF 507 SLE)

Демонтаж

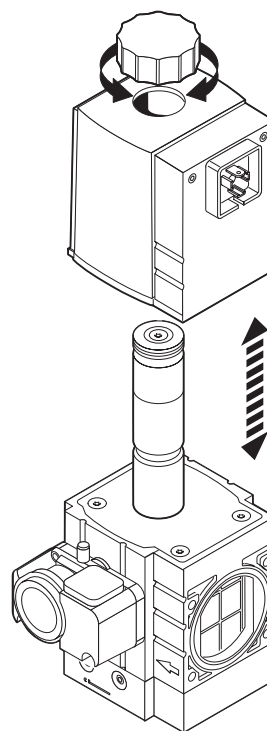
1. Открутить колпачок.
2. Заменить катушку.
Обязательно обратить внимание на номер магнитной катушки и напряжение!

Монтаж

Монтаж производится в обратной последовательности.
Внимание:

- ☞ При последующем вводе в эксплуатацию провести функциональный контроль.

Замена катушки многофункционального блока W-MF 5... SLE



7.12 Демонтаж и монтаж газового фильтра W-MF 5... SLE

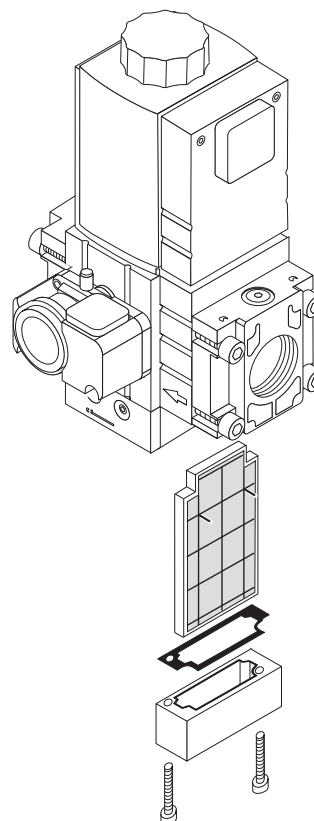
Демонтаж

1. Закрыть шаровой газовый кран.
2. Снять винты.
3. Снять крышку.
4. Вынуть вкладыш фильтра.
5. Проверить и при необходимости заменить уплотнение крышки.

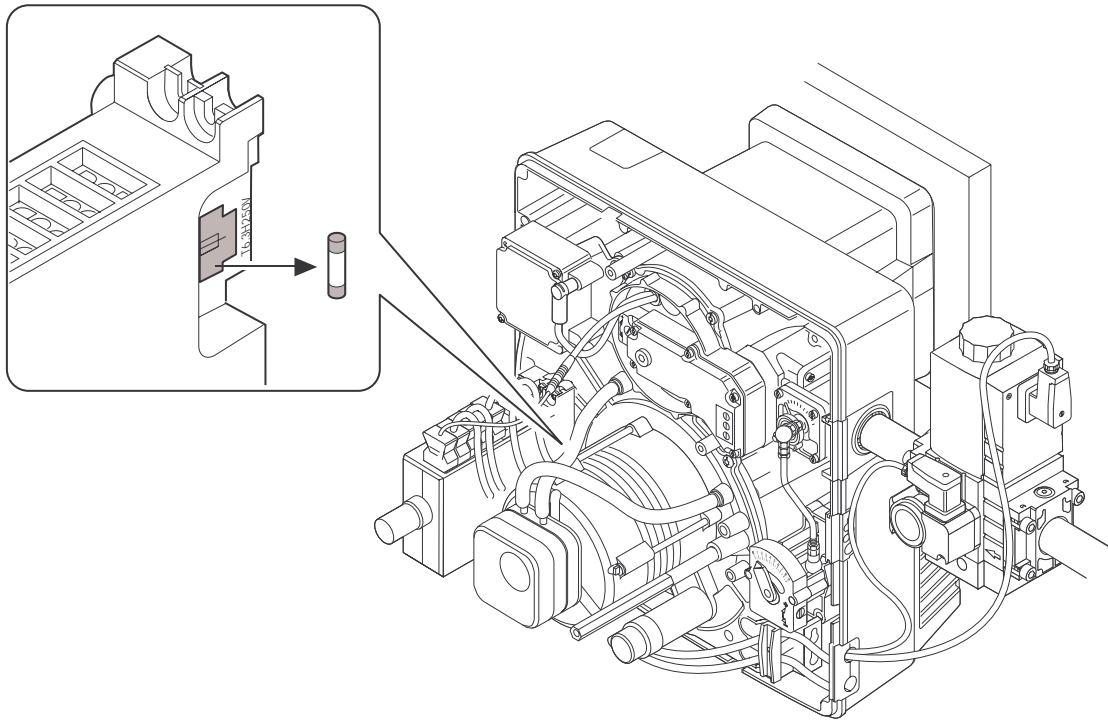
Монтаж

1. Аккуратно вставить вкладыш фильтра.
2. Поставить уплотнение, следить за его правильным положением.
3. Установить крышку.
4. Вставить и закрутить винты.
5. Провести контроль герметичности (см. гл. 4.6).
6. Удалить воздух из арматуры (см. гл. 5.2).

Демонтаж и монтаж фильтра



7.13 Замена внутреннего предохранителя W-FM05



8 Технические характеристики

8

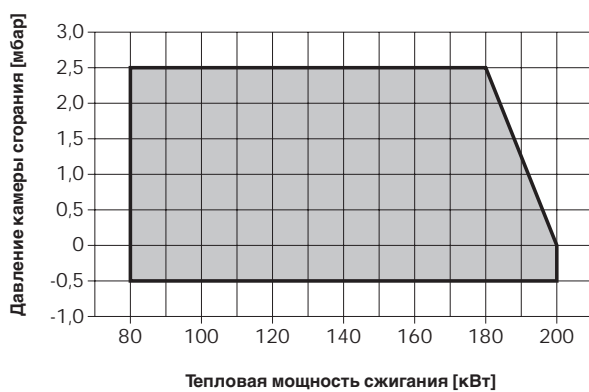
8.1 Комплектация горелки

Тип горелки	Менеджер горения	Двигатель	Прибор зажигания	Реле давления газа	Реле давления воздуха	Датчик пламени
WG20.../1-C, исп. LN	W-FM 05	ЕСК 04/F-2 230 В, 50 Гц 2900 мин ⁻¹ 0,21 кВт, 1,3 А конд. 8 μF	W-ZG01	GW50 A5/1	LGW 10/A2	Ионизация

8.2 Рабочее поле

Тип горелки WG20.../1-C
Пламенная голова WG20-C
Тепловая мощность 80...200 кВт

Рабочие поля рассчитаны в соответствии с EN676. С увеличением высоты монтажа мощность снижается: прим. на 1% на каждые 100 м над уровнем моря.



8.3 Допустимые виды топлива

Природный газ E
Природный газ LL
Сжиженный газ В/Р

8.4 Допустимые виды топлива

WG20.../1-C
Сетевое напряжение _____ 230 В
Сетевая частота _____ 50/60 Гц
Потребляемая мощность при запуске _____ 0,490 кВт
при работе _____ 0,290 кВт
Внешний предохранитель устройства _____ 16А инерц.
Внутренний предохранитель _____ 6,3А инерц.

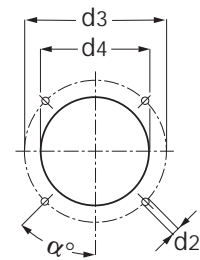
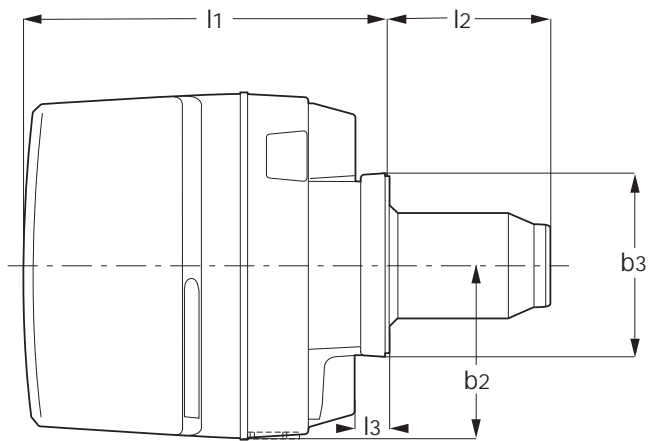
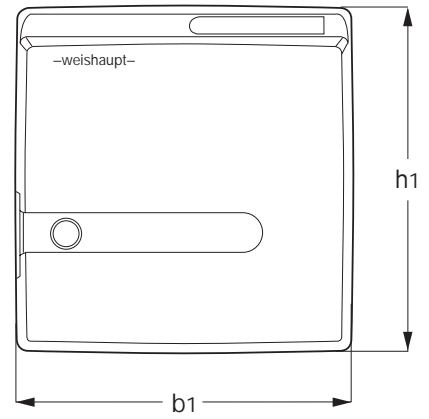
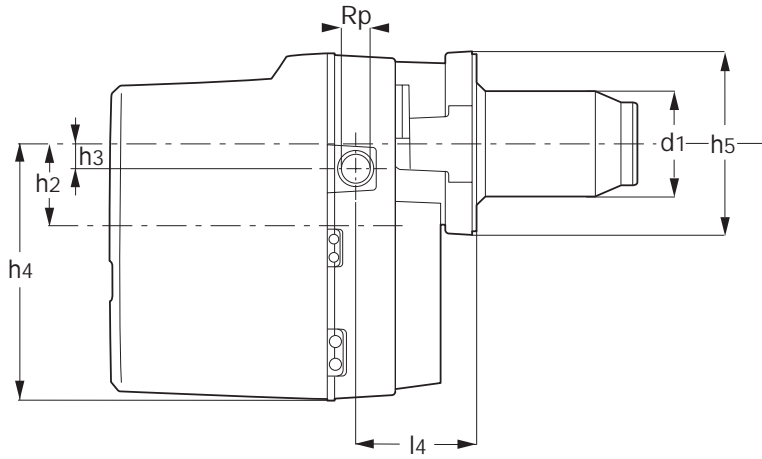
8.5 Допустимые условия окружающей среды

Температура	Влажность воздуха	Требования по электро-магнитной совместимости	Норматив по низкому напряжению
При работе: -15°C...+40°C Транспортировка/хранение: -20...+70°C	макс. отн. влажн. 80% отсутствие конденсата	норматив 89/336/EWG EN 50081-1 EN 50082-1	норматив 73/23/EWG EN 60335

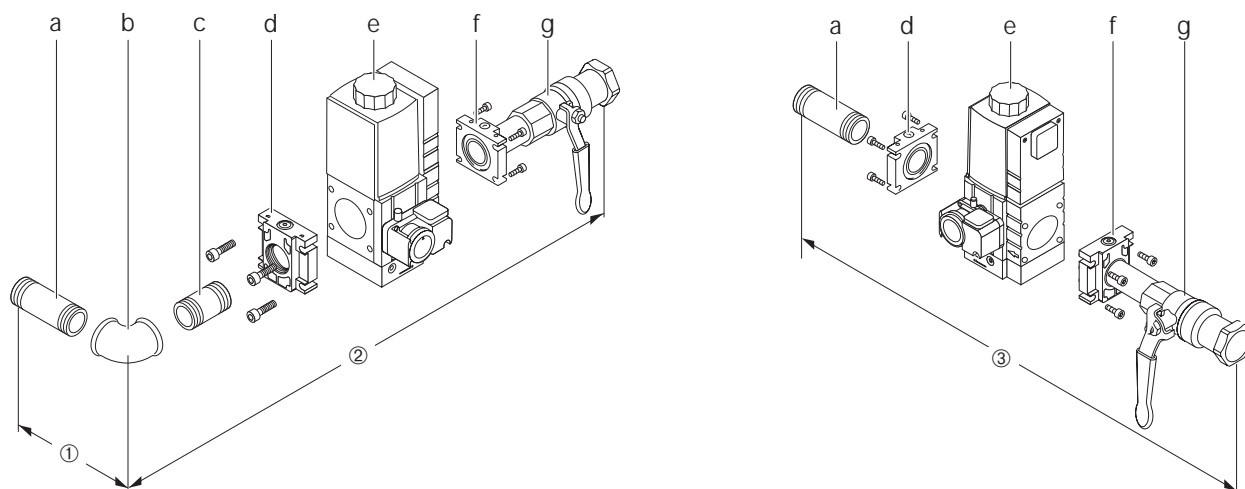
8.6 Размеры

Размеры, мм

l_1	l_2	l_3	l_4	b_1	b_2	b_3	h_1	h_2	h_3	h_4	h_5	d_1	d_2	d_3	d_4	Rp	α°
397	140	32	158	358	178	182	376	96,5	20	284,5	182	120	M8	170	130	1"	45°



8.7 Арматура



- a Сгон (двойной ниппель)
 b Уголок
 c Сгон (двойной ниппель)
 d Фланец W-MF

- e Газовый мультиблок W-MF
 f Фланец W-MF
 g Шаровой кран

Газовая арматура (прим. размеры в мм)

Тип	①	②	③
W-MF507 (3/4")	70	350/338*	325/313*
1" (W-MF507)	70	365/345*	340/320*
W-MF512 (1")	70	395/375*	370/350*

* без термозатвора TAE

Подсоединение R	Монтажные элементы						
	a	b	c	d	e	f	g
3/4" (W-MF507)	1" x 80	1"	1" x 50	1"	W-MF507	3/4"	3/4"
1" (W-MF507)	1" x 80	1"	1" x 50	1"	W-MF507	1"	1"
1" (W-MF512)	1" x 80	1"	1" x 50	1"	W-MF512	1"	1"

8.8 Масса

Горелка _____ прим. 20 кг

Арматура W-MF 507 _____ прим. 6 кг

Арматура W-MF 512 _____ прим. 7 кг

А Приложение

Расчет расхода газа

Для правильной настройки нагрузки теплогенератора необходимо предварительно определить расход газа.

Перерасчет нормированного расхода в рабочий
Теплота сгорания (H_i) газов указывается, как правило, исходя из нормированных условий (0°C, 1013 мбар).

Нормированный объем:

$$V_N = \frac{Q_N}{\eta \cdot H_i}$$

Рабочий объем:

$$V_B = \frac{V_N}{f} \quad \text{или} \quad V_B = \frac{Q_N}{\eta \cdot H_{i,B}}$$

Время измерения в секундах при расходе газа 1 м³

$$\text{Время измерения [сек]} = \frac{3600 \cdot 1 [\text{м}^3]}{V_B [\text{м}^3/\text{ч}]}$$

Рабочий объем при расходе газа V определенном после остановки секундомера:

$$V_B [\text{м}^3/\text{ч}] = \frac{3600 \cdot V [\text{м}^3]}{\text{Время измерения [сек]}}$$

Пример:

Высота над уровнем моря	=	500 м
Барометрич. давление воздуха $P_{\text{баро}}$ согл. табл	=	953 мбар
Давление газа P_G на счетчике	=	20 мбар
Общее давление $P_{\text{ges}}(P_{\text{баро}} + P_G)$	=	973 мбар
Температура газа t_G	=	10 °C
Коэффициент пересчета f согл. табл.	=	0,9266
Мощность котла Q_N	=	165 кВт
КПД η (предположительный)	=	91 %
Теплота сгорания H_i	=	10,35 кВт/м³

$$V_N = \frac{165}{0,91 \cdot 10,35} \rightarrow V_N \approx 17,5 \text{ м}^3/\text{ч}$$

$$V_B = \frac{17,5}{0,9266} \rightarrow V_B \approx 18,9 \text{ м}^3/\text{ч}$$

Время измерения, если на газовом счетчике значение 1 м³:

$$\text{Время измерения} = \frac{3600}{18,9} \rightarrow \text{Время} \approx 190 \text{ сек. измерения}$$

Рабочий объем, когда после 75 сек. значение газового счетчика 0,4 м³:

$$V_B [\text{м}^3/\text{ч}] = \frac{3600 \cdot 0,4}{75} \rightarrow V_B = 19,2 \text{ м}^3/\text{ч}$$

Определение коэффициента пересчета f

Температура газа t_G [°C]	Общее давление $P_{\text{Баро}} + P_{\text{Gas}}$ [мбар] →															
	950	956	962	967	973	979	985	991	997	1003	1009	1015	1021	1027	1033	1036
0	0,9378	0,9437	0,9497	0,9546	0,9605	0,9664	0,9724	0,9783	0,9842	0,9901	0,9961	1,0020	1,0079	1,0138	1,0197	1,0227
2	0,9310	0,9369	0,9427	0,9476	0,9535	0,9594	0,9653	0,9712	0,9770	0,9829	0,9888	0,9947	1,0006	1,0064	1,0123	1,0153
4	0,9243	0,9301	0,9359	0,9408	0,9466	0,9525	0,9583	0,9642	0,9700	0,9758	0,9817	0,9875	0,9933	0,9992	1,0050	1,0079
6	0,9176	0,9234	0,9292	0,9341	0,9399	0,9457	0,9514	0,9572	0,9630	0,9688	0,9746	0,9804	0,9862	0,9920	0,9978	1,0007
8	0,9111	0,9169	0,9226	0,9274	0,9332	0,9389	0,9447	0,9504	0,9562	0,9619	0,9677	0,9734	0,9792	0,9850	0,9907	0,9936
10	0,9047	0,9104	0,9161	0,9209	0,9266	0,9323	0,9380	0,9437	0,9494	0,9551	0,9609	0,9666	0,9723	0,9780	0,9837	0,9866
12	0,8983	0,9040	0,9097	0,9144	0,9201	0,9257	0,9314	0,9371	0,9428	0,9484	0,9541	0,9598	0,9655	0,9711	0,9768	0,9796
14	0,8921	0,8977	0,9033	0,9080	0,9137	0,9193	0,9249	0,9306	0,9362	0,9418	0,9475	0,9531	0,9587	0,9644	0,9700	0,9728
16	0,8859	0,8915	0,8971	0,9017	0,9073	0,9129	0,9185	0,9241	0,9297	0,9353	0,9409	0,9465	0,9521	0,9577	0,9633	0,9661
18	0,8798	0,8854	0,8909	0,8955	0,9011	0,9067	0,9122	0,9178	0,9233	0,9289	0,9344	0,9400	0,9456	0,9511	0,9567	0,9594
20	0,8738	0,8793	0,8848	0,8894	0,8949	0,9005	0,9060	0,9115	0,9170	0,9225	0,9281	0,9336	0,9391	0,9446	0,9501	0,9529
22	0,8679	0,8734	0,8788	0,8834	0,8889	0,8944	0,8998	0,9053	0,9108	0,9163	0,9218	0,9273	0,9327	0,9382	0,9437	0,9464
↓ 24	0,8620	0,8675	0,8729	0,8775	0,8829	0,8883	0,8938	0,8992	0,9047	0,9101	0,9156	0,9210	0,9265	0,9319	0,9373	0,9401

1 мбар = 1 гПа = 10,20 мм водн. ст.

1 мм водн. ст. = 0,0981 мбар = 0,0981 гПа

Значения таблицы рассчитаны по упрощенной формуле:

$$f = \frac{P_{\text{Баро}} + P_G}{1013} \cdot \frac{273}{273 + t_G}$$

Содержание влаги в газе пренебрежимо мало и не учтено в значениях таблицы. Таблица учитывает коэффициенты пересчета в диапазоне низкого давления (до > 100 мбар). Коэффициенты также можно рассчитать по формуле слева.

Среднегодовые показатели давления воздуха

Средняя геодезическая высота региона	от	1															
	до	0	50	100	150	200	250	300	350	400	450	500	550	600	650	700	750
Среднегодовое давление воздуха над уровнем моря	мбар	1016	1013	1007	1001	995	989	983	977	971	965	959	953	947	942	936	930

Обозначения:

Q_N = мощность котла [кВт]

η = КПД [%]

H_i = теплотворная способность [кВтч/м³]

$H_{i,B}$ = рабочая теплотворная способность [кВтч/м³]

f = коэффициент пересчета

$P_{\text{Баро}}$ = барометрическое давление воздуха [мбар]

P_G = давление газа на счетчике [мбар]

t_G = температура газа на счетчике [°C]

Контроль процесса сжигания

Для обеспечения экологичной, экономичной и бесперебойной эксплуатации установки при настройке необходимо производить измерения дымовых газов.

Пример настройка значения CO₂

Дано: CO_{2 макс.} = 12%

Замерено при граничном значении CO (≈100 ppm):
CO_{2 изм.} = 11,5%

дает коэффиц.: $\lambda \approx \frac{CO_{2 макс.}}{CO_{2 изм.}} = \frac{12}{11,5} \approx 1,04$
избытка воздуха

Чтобы гарантировать достаточный избыток воздуха, необходимо повысить коэффициент избытка воздуха на 15%: $1,04 + 0,15 = 1,19$

Значение CO₂, которое необходимо настроить при коэффициенте избытка воздуха $\lambda = 1,19$ и 12% CO_{2 макс.} :

$$CO_2 \approx \frac{CO_{2 макс.}}{\lambda} = \frac{12}{1,19} \approx 10,1 \%$$

При этом содержание CO не должно превышать 50 ppm.

Следить за температурой дымовых газов

Температура дымовых газов при номинальной нагрузке определяется при настройке горелки на номинальную нагрузку.

Для малой нагрузки температура дымовых газов является результатом устанавливаемого диапазона мощности. При этом на водогрейных установках особенно необходимо придерживаться данных производителей котлов. Как правило, малую нагрузку необходимо настраивать в диапазоне 50 – 65% от номинальной нагрузки (некоторые данные указаны на типовой табличке котла). На воздухонагревательных установках малая нагрузка, как правило, еще выше. Здесь также необходимо учитывать данные производителей генераторов горячего воздуха.

Установка для отвода дымовых газов должна быть выполнена таким образом, чтобы не допустить повреждений дымовым конденсатом (за исключением кислотоустойчивых труб).

Определение тепловых потерь с дымовыми газами

Определить содержание кислорода в дымовых газах, а также разницу температуры дымовых газов и температуры воздуха сжигания. При этом измерение содержания кислорода и температуры дымовых газов производить одновременно в одной точке. Вместо содержания кислорода можно измерять также содержание углекислого газа. Температура воздуха сжигания измеряется рядом с местом всасывания воздуха.

При измерениях содержания кислорода тепловые потери с дымовыми газами рассчитываются по формуле:

$$q_A = (t_A - t_L) \cdot \left(\frac{A_2}{21 - O_2} + B \right)$$

Если вместо содержания кислорода измеряется содержание углекислого газа, расчет производится по формуле:

$$q_A = (t_A - t_L) \cdot \left(\frac{A_1}{CO_2} + B \right)$$

Обозначения :

- q_A = тепловые потери с дымовыми газами, %
- t_A = температура дымовых газов, °C
- t_L = температура воздуха сжигания, °C
- CO₂ = объемное содержание углекислого газа в сухих дымовых газах, %
- O₂ = объемное содержание кислорода в сухих дымовых газах, %

	Природный газ	Сжиженный газ и смеси сжиженный газ/воздух
A ₁ =	0,37	0,42
A ₂ =	0,66	0,63
B =	0,009	0,08

Теплота сгорания и содержание CO_{2 макс.} (ориентировочные значения) для различных видов газа

Вид газа	Теплота сгорания, МДж/м ³	кВтч/м ³	CO _{2 макс.} %
Класс газов 1			
Группа А (городской газ)	15,12...17,64	4,20...4,90	12...13
Группа В (магистральный газ)	15,91...18,83	4,42...5,23	10
Класс газов 2			
Группа LL (природный газ)	28,48...36,40	7,91...10,11	11,5...11,7
Группа Е (природный газ)	33,91...42,70	9,42...11,86	11,8...12,5
Класс газов 3			
Пропан Р	93,21	25,99	13,8
Бутан В	123,81	34,30	14,1

Максимальное содержание CO₂ запрашивать у организации-поставщика газа.

A

Для заметок

Предметный указатель

А		О	
Аварийное отключение	20	О2	18, 37
Арматура газовая	8, 35	Обмуровка	9
Б		П	
Безопасность эксплуатационная	26	Параметры при пуске	19
В		Передача угловая	29
Вид газа	18	Пламенная труба	27
Воздушная заслонка	16, 29, 30	Подача напряжения	13, 22, 25
Время переключения	21	Поле рабочее	16, 33
Время последующего зажигания	21	Потери тепловые с дымовыми газами	37
Время предварительного зажигания	21	Потребляемая мощность	33
Г		Предохранитель	22, 32, 33
Газ сжиженный	17, 37	Прибор для измерения давления	15
Д		Прибор зажигания	25, 33
Давление в камере сгорания	16, 17	Природный газ	17, 37
Давление настройки	17, 21	Продувка предварительная	21
Давление подключение газа	14, 17	Проверка функционирования	26
Датчик пламени	8, 19, 27	Программа недостатка газа	8, 19, 24
Двигатель горелки	25, 29, 33	Р	
Диаграмма установки	16	Работа двигателя длительная	7
Дроссель газовый	8, 16, 30	Работа программы	8
Дымоходы	15	Разблокировка	23
З		Регулятор мощности	13, 21
Зажигание	26	Регулировочный винт (подпорная шайба)	16, 27
Значения предварительной настройки	16	Реле давления воздуха	8, 20, 33
И		Реле давления газа	8, 11, 19, 33
Измерение дифференциального давления	20	С	
Индикация аварийная	27	Световые сигналы	24
Интервал технического обслуживания	26	СО	18, 37
К		Т	
Код диагностический	23, 24	Температура дымовых газов	37
Колесо вентилятора	29	Теплогенератор	10, 15
Контроль герметичности	8, 21	Теплотворная способность	17, 37
Контрольный запуск	18	Тестирование функций при запуске	8
Контроль пламени	25	Тип горелки	8
Кран шаровой	8, 33	Ток ионизации	24
Л		Ток контрольный	19, 25
Лампочка сигнальная	8, 24	Топливо	33
Лист контрольный	15	У	
М		Удаление воздуха	14
Материал уплотнений	6, 10	Установочные размеры	27
Менеджер горения	8, 23, 24	Устройство смешивания	27
Места измерений (W-MF)	12	Ф	
Монтаж	10	Фильтр	31
Мощность горелки	33	Ч	
Мультиблок многофункциональный газовый	8, 11, 14, 31, 33	Число Воббе	17
Н		Чистка	26
Нагрузка большая	17	Ш	
Нагрузка зажигания	17, 18	Шайба	12
Напряжение сетевое	22, 33	Шайба подпорная	16, 27
Настроить давление газа	17	Штекер присоединительный	13
Настройка предварительная	16	Э	
Настройка предварительная заводская	16	Эксплуатация длительная	7
Настройка ручная	8, 16, 29	Электрод датчика	28
Недостаток воздуха	25	Электрод зажигания	25, 28

Теплотех - официальный представитель -weishaupt- в Украине

03069, Киев, ул. Майская, 12
тел (044) 5248354, 55
факс (044) 5248353
e-mail: office@weishaupt.ua
www. weishaupt.ua

Виды продукции и услуг Weishaupt

Жидкотопливные, газовые и комбинированные горелки типоряда WL и WG/WGL - до 570 кВт. Данные горелки применяются в жилых домах и помещениях, а также для технологических тепловых процессов. Преимущества: полностью автоматизированная надежная работа, легкий доступ к отдельным элементам, удобное обслуживание, низкий уровень шума, экономичность.



Жидкотопливные, газовые и комбинированные горелки типоряда Monarch WM-G WM-L WM-GL - до 5000 кВт. Уже более 50 лет горелки Weishaupt типоряда monarch®, принешие фирме мировую славу, используются на различных водогрейных и промышленных установках. Новые горелки продолжают эту успешную серию. Самая современная техника в сочетании с компактной конструкцией делают эти мощные горелки универсальными в применении.



Жидкотопливные, газовые и комбинированные горелки типоряда Monarch R,G, GL,RGL - до 11700 кВт. Данные горелки используются для теплоснабжения на установках всех видов и типоразмеров. Утвердившаяся на протяжении десятилетий модель стала основой для большого количества различных исполнений. Эти горелки характеризуют продукцию Weishaupt исключительно с лучшей стороны.



Жидкотопливные, газовые и комбинированные горелки типоряда WK - до 22000 кВт. Горелки типа WK являются промышленными моделями. Преимущества: модульная конструкция, изменяемое в зависимости от нагрузки положение смесительного устройства, плавно-двухступенчатое или модулируемое регулирование, удобство обслуживания.



Шкафы управления Weishaupt, традиционное дополнение к горелкам Weishaupt. Шкафы управления Weishaupt - традиционное дополнение к горелкам Weishaupt. Горелки Weishaupt и шкафы управления Weishaupt идеально сочетаются друг с другом. Такая комбинация доказала свою прекрасную жизнеспособность на сотнях тысяч установок. Преимущества: экономия затрат при проектировании, монтаже, сервисном обслуживании и при наступлении гарантийного случая. Ответственность лежит только на фирме Weishaupt.



Комплексные услуги Weishaupt - это сочетание продукции и сервисного обслуживания

Широко разветвленная сервисная сеть является гарантией для клиентов и дает им максимум уверенности. К этому необходимо добавить и обслуживание клиентов специалистами из фирм, занимающихся теплоснабжением, которые связаны с Weishaupt многолетним сотрудничеством.

