

Автоматический котел на угле и пеллетах

Logano G221 A

- Номинальная мощность:
25 кВт и 30 кВт на угле
23 кВт и 29 кВт на пеллетах
- Использование чугунного корпуса котла G221
- Электронный блок управления
- Большой объем топливного бункера 285/385 л:
 - минимум **30** часов работы (при номинальной мощности);
 - до **7** дней работы (при средней отопительной нагрузке).



Thermotechnology

1

Robert Bosch GmbH | 10.04.2014 | © Robert Bosch GmbH 2013. Všechna práva vyhrazena, také pro případ dalšího používání, reprodukce, kopírování, distribuce, jakožto i přihlášení autorských a jiných ochranných práv.



BOSCH

Используемое топливо



→ каменный уголь

- калорийность : около 23 – 34 МДж/кг
- зернистость
 - крупа: 6 – 10 мм
 - горох: 10 – 18 мм
 - орешек: 10 – 30 мм



→ бурый уголь

- калорийность: 13,2 – 23 МДж/кг
- зернистость
 - горох : 8 – 12 мм
 - орех 2: 10 – 20 мм



→ пеллеты A1 (D6мм) согласно EN 14 961-2

- калорийность : 15 – 17 МДж/кг

Основные свойства котла

- Ретортная горелка с чугунной решеткой
- Чугунный винт питателя
- Защита двигателя и редуктора против блокировки устройства подачи топлива
- Регулировка в зависимости от температуры котловой воды и температуры дымовых газов
- Регулировка количества топлива посредством прерывистой работы питателя
- Регулировка количества воздуха горения посредством плавной регулировки оборотов вентилятора с контролем оборотов



Автоматический котел на угле и пеллетах

Блок управления ST-702zPID

- Удобный графический дисплей со всеми необходимыми данными
- Управление регулятором при помощи вращающегося переключателя:
 - поворотом выбрать или установить параметр
 - нажатием подтвердить выбор или установку



- Отображение необходимых данных
 - режим работы
 - время, дата
 - температура (дым. газов / питателя / котловой воды (действительная и требуемая)
 - мощность вентилятора
 - насос системы отопления / насос ГВС
 - вид топлива

Автоматический котел на угле и пеллетах

Сборка горелки



→ **Решетка горелки**

- Решетка из жаропрочного чугуна
- Наличие отверстий для подачи воздуха



→ **Фланец горелки**

- Крепится на подставку котла

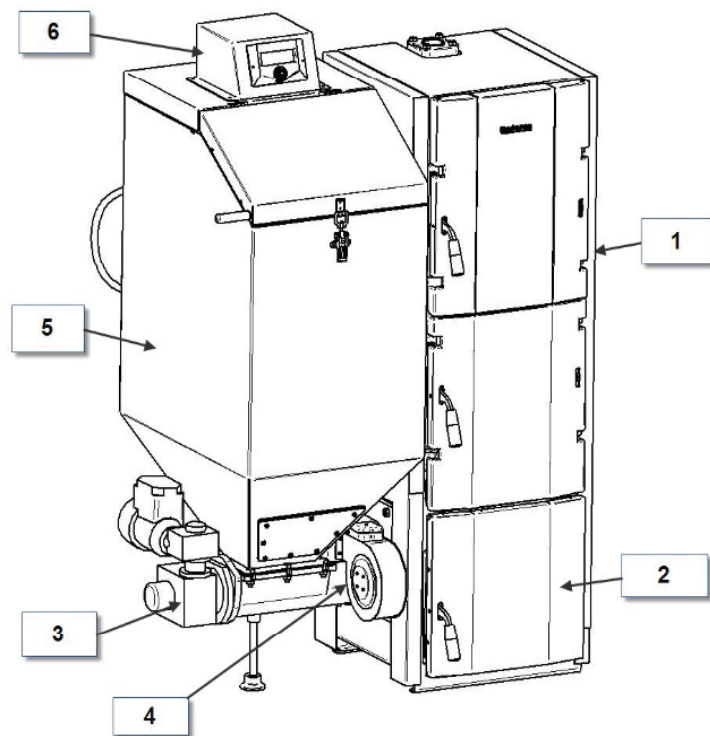


→ **Винтовой питатель с приводом**

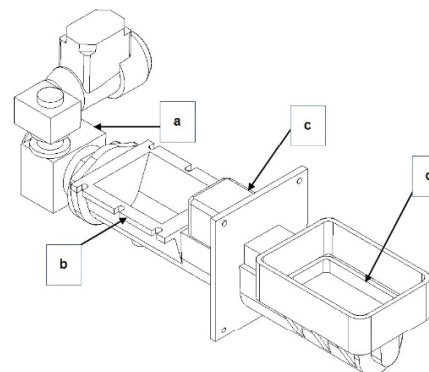
- Выполнен из жаропрочного чугуна
- Специальная конструкция для равномерного распределения топлива при горении

Автоматический котел на угле и пеллетах

Конструкция котла



1. Корпус котла
2. Подставка с зольником
3. Горелка
4. Вентилятор
5. Загрузочный бункер топлива
6. Блок управления
 - a. Винтовой питатель с приводом
 - b. Фланец загрузочной воронки
 - c. Подключение вентилятора
 - d. Реторта горелки



Thermotechnology

7

Robert Bosch | 10.04.2014 | © Robert Bosch GmbH 2013. Všechna práva vyhrazena, také pro případ dalšího používání, reprodukce, kopírování, distribuce, jakožto i přihlášení autorských a jiných ochranných práv.

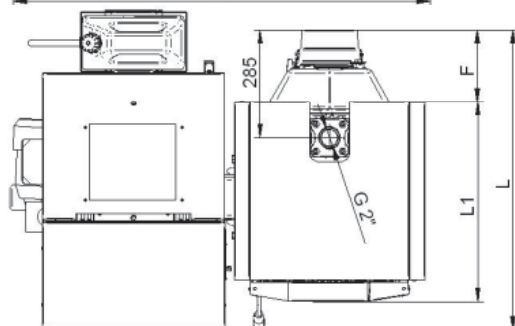
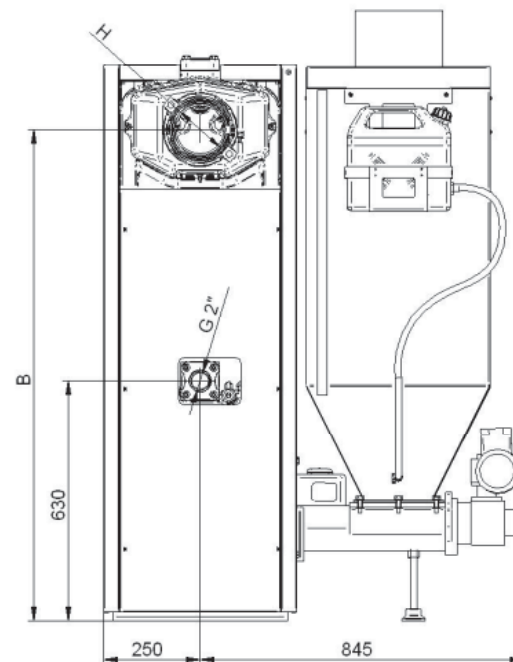
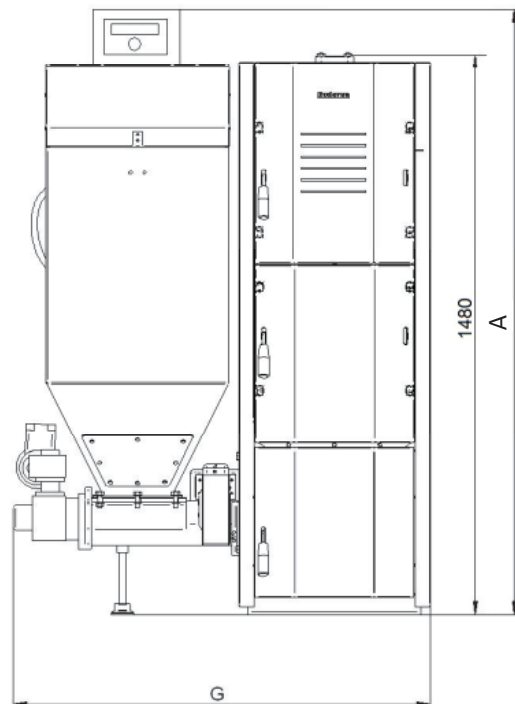
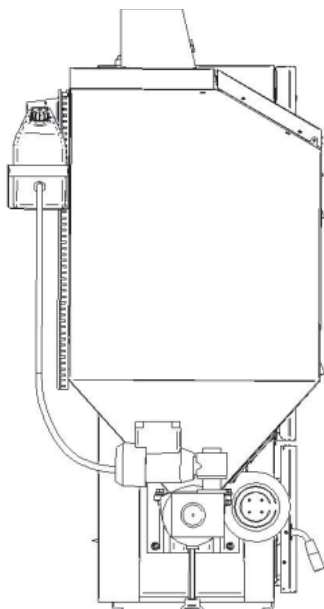


BOSCH

Автоматический котел на угле и пеллетах

Размеры

	4. článek	6. článek
L	855 mm	1085 mm
L1	529 mm	759 mm



Thermotechnology

8

Robert Bosch | 10.04.2014 | © Robert Bosch GmbH 2013. Všechna práva vyhrazena, také pro případ dalšího používání, reprodukce, kopírování, distribuce, jakožto i přihlášení autorských a jiných ochranných práv.



BOSCH

Автоматический котел на угле и пеллетах

Размеры

	Ед. изм.	25 кВт	30 кВт
Высота котла А	мм	1580	
Глубина котла L	мм	855	1085
Ширина котла, включая бункер G	мм	1100	
Высота подключения патрубка дымовых газов В	мм	1290	
Диаметр патрубка отвода дымовых газов Н	мм	150	
Высота патрубка линии подачи	мм	1480	
Высота патрубка обратной линии	мм	630	
Подключение линии подачи/обратной линии	VK/VR	Внутренняя резьба G 2"	
Вес котла	кг	280	390
Объем воды	л	37	49

Thermotechnology

9

Robert Bosch | 10.04.2014 | © Robert Bosch GmbH 2013. Všechna práva vyhrazena, také pro případ dalšího používání, reprodukce, kopírování, distribuce, jakožto i přihlášení autorských a jiných ochranných práv.



BOSCH

Автоматический котел на угле и пеллетах

Таблица технических характеристик

		25 кВт	30 кВт
Класс котла согласно ČSN EN 303-5	-	3	
Количество элементов корпуса	-	4	6
Объем воды	л	37	49
КПД (сжигание)	%	80 (88)	
Диапазон температур котловой воды	°C	65 – 90	
Минимальная температура обратной линии	°C	65	
Температура дымовых газов при номинальной мощности	°C	< 220	
Температура дымовых газов при минимальной мощности	°C	>160	
Весовой поток дымовых газов	г/сек	18	24
Требуемая тяга дымовой трубы	Па	15	20



Автоматический котел на угле и пеллетах

Таблица технических характеристик

		25 кВт	30 кВт
Макс. рабочее давление	бар	4	
Давление испытания	бар	8	
Объем топливного бункера	л	285	385
Топливо бурый уголь - 17 МДж/кг			
Номинальная мощность	кВт	21,5	28,0
Расход топлива при номинальной мощности	кг/ч	5,7	7,4
Продолжительность горения при номинальной мощности	ч	30	
Топливо каменный уголь - 34 МДж/кг			
Номинальная мощность	кВт	24,6	30,4
Расход топлива при номинальной мощности	кг/ч	3,9	5,0
Продолжительность горения при номинальной мощности	ч	30	
Топливо древесные пеллеты А1 – 15,6 МДж/кг			
Номинальная мощность	кВт	22,7	28,8
Расход топлива при номинальной мощности	кг/ч	6,5	8,3
Продолжительность горения при номинальной мощности	ч	30	

Thermotechnology



Защита котла

→ Аварийный термостат STB

- термостат активируется при достижении температуры котловой воды 105°C.

→ Автоматический контроль датчиков

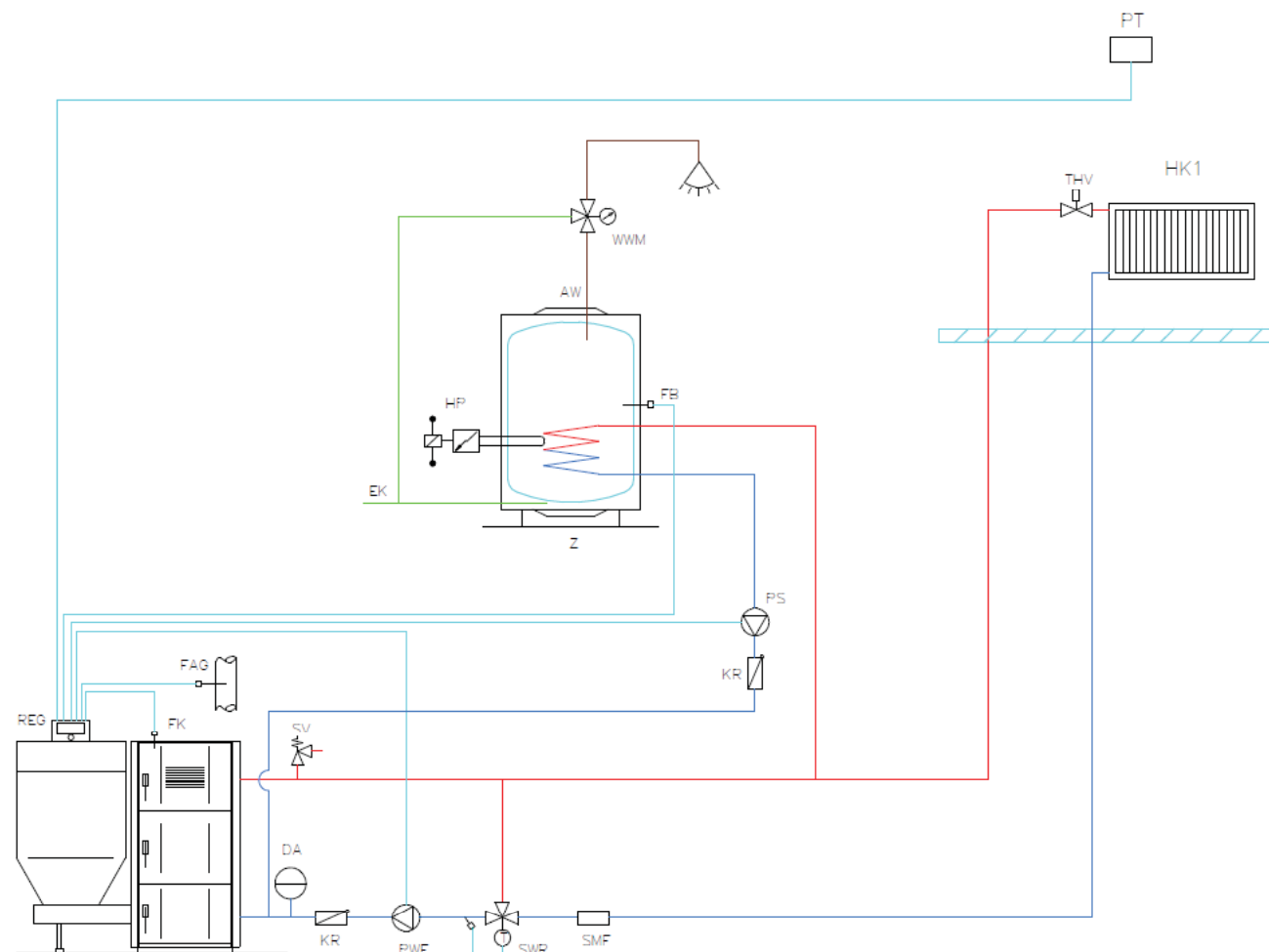
- при повреждении датчика котловой воды, температуры ГВС или температуры устройства подачи топлива активируется звуковой аварийный сигнал, и на дисплее изобразится сообщение о повреждении соответствующего датчика.

→ Защита топливного бункера

- при показании датчика на корпусе питателя температуры выше 70°C, включится устройство подачи топлива. В случае дальнейшего прогорания топлива сработает аварийный слив воды.

Автоматический котел на угле и пеллетах

Схема системы отопления



Thermotechnology

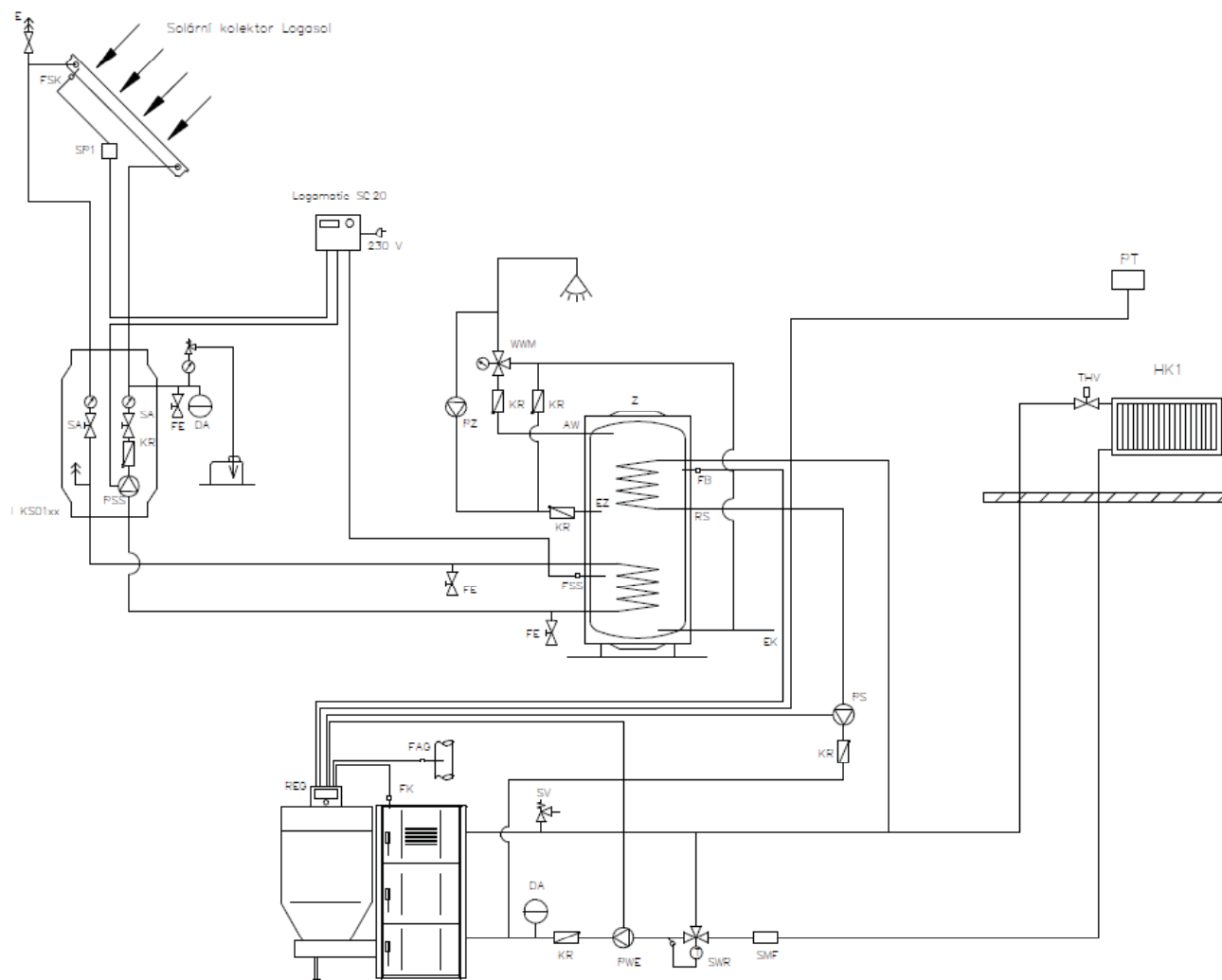
13

Robert Bosch | 10.04.2014 | © Robert Bosch GmbH 2013. Všechna práva vyhrazena, také pro případ dalšího používání, reprodukce, kopírování, distribuce, jakožto i přihlášení autorských a jiných ochranných práv.



BOSCH

Автоматический котел на угле и пеллетах



Thermotechnology

14

Robert Bosch | 10.04.2014 | © Robert Bosch GmbH 2013. Všechna práva vyhrazena, také pro případ dalšího používání, reprodukce, kopírování, distribuce, jakožto i přihlášení autorských a jiných ochranných práv.



BOSCH